

EAC

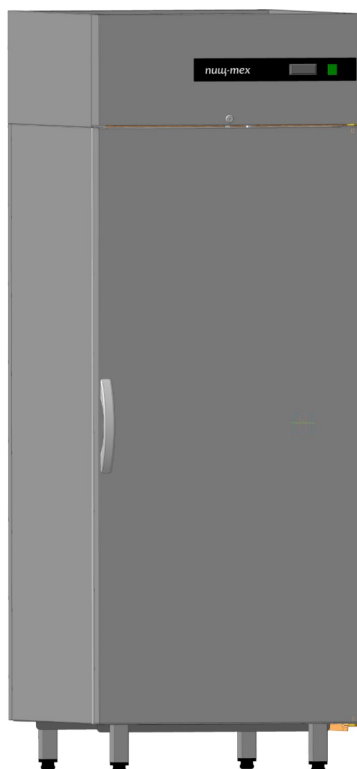
РОССИЯ



Шкаф среднетемпературный ПищТех

Типа ШХ

(ТУ 28.25.13-085-64046643-2023)



ПАСПОРТ

Руководство по эксплуатации

ООО «ПищТех», г. Краснодар, 2024 г.

В процессе производства конструкция и устройство изделия могут быть изменены в целях усовершенствования и отличаться от описанных в данном руководстве, не ухудшая потребительских свойств.

ВВЕДЕНИЕ

Настоящее руководство по эксплуатации предназначено для ознакомления обслуживающего персонала с устройством шкафа холодильный среднетемпературный, правилами его эксплуатации, технического обслуживания, монтажа и регулирования.

К монтажу, обслуживанию и эксплуатации шкафа должен допускаться только специально обученный персонал.

В конструкции изделия могут быть изменения, не отраженные в настоящем руководстве по эксплуатации и не влияющие на его работу и эксплуатацию. Перед началом работы необходимо внимательно изучить данное руководство.

1. Назначение изделия

Шкаф холодильный среднетемпературный ПищТех типа ШХ (далее - шкаф) предназначен для кратковременного хранения, предварительно охлажденных пищевых продуктов и других блюд, требующих хранения в охлажденном состоянии.

Эксплуатация шкафа допускается при температуре окружающего воздуха от +12 до +40°C, относительной влажности от 40 до 70%.

Шкаф устанавливается на предприятиях общественного питания отдельно или в составе технологических линий.

2. Технические характеристики

Основные технические данные изделия приведены в таблице № 1

Таблица 1

№	Наименование параметра	V=700л ПищТех ШХ-0,7с	V=500л ПищТех ШХ-0,5с
1	Потребление электроэнергии за сутки, кВт•ч, не более	4,0	3,0
2	Род тока.	Переменный, однофазный	Переменный, однофазный
3	Напряжение, В	230	230
4	Частота тока, Гц	50	50
5	Объем холодильной камеры, м ³	0,7	0,5
6	Полезный объем холодильной камеры, м ³	0,56	0,36
7	Площадь полки, м ²	0,34	0,24
8	Температура полезного объема, °С	0/+6	0/+6
9	Номер хладагента	R134a	R134a
10	Общая масса хладагента, кг, не более	0,25	0,25
11	Габаритные размеры, мм		
11	длина	695	695
11	глубина	938	703
11	высота	2015	2015
12	Масса, кг не более	115/140	105/130

Приведенные в таблице показатели потребления электроэнергии достижимы только при следующих условиях: температура окружающей среды — 12-32 °С и относительная влажность воздуха окружающей среды — 40-70 %. Если показатели температуры и влажности в помещении завышены это может негативно повлиять на эксплуатационные характеристики изделия. При высоких температурах нагрузка на холодильные агрегаты возрастает.

Допускается отклонение в габаритных размерах $\pm 10\text{мм}$

3. Комплектность

Комплект поставки соответствует таблице №2.

Таблица №2

Наименование	
Шкаф холодильный, шт.	1
Полка, шт.	4
Направляющие для полок, шт.	8
Руководство по эксплуатации, шт.	1

4. Устройство и принцип работы

Общий вид шкафа холодильного представлен на рис. 1. Корпус холодильного шкафа изготовлен из окрашенной стали и имеет форму короба, на котором закреплен сверху холодильный агрегат. На задней стенке внешнего корпуса расположена емкость для сбора конденсата. Пространство между внутренними и наружными стенками корпуса заполнено теплоизоляционным материалом. Холодильный шкаф имеет дверь для доступа во внутреннее пространство. В двери используется уплотнитель с магнитной вставкой для более плотного прилегания. Внутри шкафа холодильного расположен воздухоохладитель с вентилятором, что обеспечивает равномерное распределение холодного воздуха. В шкафу холодильном предусмотрены полки-решетки с возможностью регулирования их по высоте для укладки продуктов в герметичной упаковке. Высота шкафа холодильного регулируется опорами. В зависимости от конкретной модели холодильный шкаф может быть оборудован одной, либо двумя дверями.

Рис.1 Общий вид ПицТех тип ШХ

На панели управления расположены:

- клавишный выключатель питания,
- контроллер.

Холодильная установка представляет собой заполненную хладагентом замкнутую герметичную систему, состоящую из:

- холодильного агрегата,
- воздухоохладителя,
- капиллярной трубки.

Контроллер предназначен для поддержания заданной температуры в холодильном объеме. При достижении заданной температуры в холодильном объеме контроллер

5. Указания мер безопасности

По способу защиты человека от поражения электрическим током шкаф холодильный относится к 1 классу по ГОСТ 12.2.007.0-75.

К обслуживанию шкафа холодильного допускаются лица, изучившие настоящее руководство по эксплуатации, прошедшие технический минимум по эксплуатации оборудования и инструктаж по технике безопасности на рабочем месте.

Монтаж, наладка и обслуживание шкафа холодильного должны осуществляться в соответствии с правилами технической эксплуатации электроустановок потребителей.

Для выполнения требований безопасности и обеспечения электробезопасности шкаф холодильный должен быть заземлен в соответствии с правилами устройства электроустановок напряжением до 1000 В.

При работе с шкафом холодильным необходимо соблюдать следующие правила безопасности:

- не включать шкаф холодильный без заземления;
- не оставлять включенный шкаф холодильный без присмотра;
- регулировку, санитарную обработку и ремонт шкафа холодильного производить только после его отключения от электрической сети;
- периодически проверять исправность электропроводки и заземляющего устройства шкафа холодильного. Запрещается эксплуатация шкафа холодильного с открытыми токоведущими частями электрических приборов, а также с неисправным заземляющим устройством;
- при обнаружении неисправности вызвать электромеханика;
- включать шкаф холодильный только после устранения неисправностей;
- при монтаже шкафа холодильного должна быть установлена защита от токов короткого замыкания, перенапряжения, перегрузки, самопроизвольного включения.

Внимание!

Категорически запрещается:

- ***производить санитарную обработку и устранение неисправностей на работающем шкафу холодильном;***
- ***эксплуатация шкафа холодильного без заземления;***
- ***применять для санитарной обработки шкафа холодильного водяную струю или высоконапорное чистящее устройство;***
- ***применение для очистки шкафа холодильного проволочных губок, проволочных щеток и других жестких абразивных средств во избежание образования царапин на поверхности;***
- ***обрабатывать изделия химическими препаратами, содержащими кислоты и щелочные соединения, а также хлоркой.***

ПРИ ОБРАБОТКЕ ВЫШЕУКАЗАННЫМИ СОЕДИНЕНИЯМИ ПРОИЗВОДИТЕЛЬ ОТВЕТСТВЕННОСТИ ПО ГАРАНТИИ НЕ НЕСЕТ.

6. Порядок установки

Внимание!

Распаковка, сборка, монтаж, подключение и техническое обслуживание шкафа холодильного должны производить специалисты завода или специалисты по монтажу и ремонту торгово-технологического оборудования и имеющие группу допуска по электробезопасности не ниже III.

Пуско-наладочные работы и обучение в стоимость оборудования не входят.

Перед распаковкой шкафа холодильного необходимо выдержать его в помещении при температуре +18...+ 40°C не менее 7 часов.

После распаковки шкафа холодильного произвести технический осмотр:

- проверить комплектность в соответствии с таблицей 2;
- убедиться в отсутствии механических повреждений.

Снять защитную пленку со всех деталей шкафа холодильного.

Установить шкаф холодильный на предусмотренное место в помещении.

С помощью регулируемых опор установить шкаф холодильный на необходимую высоту с наклоном 5-7° от вертикали в сторону задней стенки. Проверить уровнем угол установки.

Установить кронштейны для полок на необходимую высоту и разместить полки-решетки.

Удалить антикоррозионную смазку, жировые пятна с помощью сухой ветоши, затем вымыть полки горячей водой с жидким моющим средством (без хлора!) и протереть сухой тканью без ворса.

Надежно заземлить шкаф холодильный в соответствии с действующими правилами устройства электроустановок. Подсоединить заземляющий проводник к заземляющему зажиму. Заземляющий проводник должен быть в шнуре питания.

Провести ревизию контактных соединений электрических цепей. При выявлении ослабления подтянуть.

Проверить сопротивление между заземляющим зажимом и любыми нетоковедущими металлическими частями, которое должно быть не более 0,1 Ом.

Произвести подключение питающего кабеля к клеммному блоку, расположенному за панелью управления, согласно схеме подключения (рис.2) через автоматический выключатель типа ВАК2 с номинальным током 6,3А/10МА в распределительном щите (в комплект поставки не входит). Выключатель должен обеспечивать гарантированное отключение всех полюсов от сети питания шкафа холодильного.

Сечение проводов для подключения к электросети для медных проводов должно быть не менее 2,5 мм², для алюминиевых проводов не менее 4 мм².

Внимание!

Монтаж и подключение должны быть произведены таким образом, чтобы после завершения работ по монтажу и подключению доступ к токоведущим частям без специального инструмента был невозможен!

После монтажа, перед пуском в эксплуатацию, необходимо проверить ток утечки.

Во время первого пуска в эксплуатацию уполномоченный специалист должен проверить следующее:

- работу компрессора,
- работу контроллера,

- работу индикаторных ламп.

Сдача в эксплуатацию смонтированного изделия оформляется актом по установленной форме, который подписывается представителями ремонтно-монтажной организации и администрацией предприятия общественного питания (бланк акта представлен в разделе 12).

7. Инструкция по эксплуатации

Перед началом работы убедитесь, что на панели управления горит лампочка «Сеть», которая находится в кнопке включения питания.

Установите на контроллере необходимую температуру от +1°C до +10°C.

После достижения заданной температуры загрузить шкаф холодильный продуктами.

Шкаф холодильный работает в режиме частого открывания дверей. Теплый воздух из окружающей среды постоянно проникает в открываемый объем, поэтому возможна неравномерность температуры по объему охлаждаемой камеры. Температура в помещении, где установлен шкаф холодильный, не должна превышать +40°C. В противном случае холодильный агрегат будет работать с перегрузкой и ему понадобится больше времени для выхода на установленный режим охлаждения.

8. Техническое обслуживание

Внимание!

Перед проведением технического обслуживания и ремонта шкафа холодильный следует отключить от сети!

Техническое обслуживание и ремонт должен производить электромеханик III – V разрядов, имеющий квалификационную группу по технике безопасности не ниже третьей.

В процессе эксплуатации стола холодильного необходимо выполнять следующие виды работ в системе технического обслуживания и ремонта:

ТО – регламентированное техническое обслуживание – комплекс профилактических мероприятий, осуществляемых с целью обеспечения работоспособности или исправности изделия;

ТР – текущий ремонт – ремонт, осуществляемый в процессе эксплуатации, для обеспечения или восстановления работоспособности стола холодильного и состоящий в замене и (или) восстановлении ее отдельных частей и их регулировании.

Периодичность ТО — 1 раз в мес.; ТР — при необходимости.

При техническом обслуживании изделия должны быть выполнены следующие виды работ:

- выявить неисправности изделия, опросив обслуживающий персонал;
- подтянуть и зачистить, при необходимости, контактные соединения токоведущих частей изделия;
- подтянуть, при необходимости, крепление сигнальной арматуры, облицовок, терморегуляторов при наличии;
- проверить целостность оболочки шнура питания;
- проверить целостность электропроводки, заземления, эквипотенциального провода (при наличии) внешним осмотром;

- проверить сопротивление цепи заземления. От зажима заземления до доступных металлических частей сопротивление цепи заземления изделия должно быть не менее 0,1 Ом.

Перед проверкой контактных соединений, крепления терморегуляторов и сигнальной арматуры отключить изделие от электросети снятием плавких предохранителей или выключением автоматического выключателя цехового щита, повесить на рукоятку коммутирующей аппаратуры плакат «Не включать - работают люди», отсоединить при необходимости провода электропитания изделия и изолировать их.

9. Возможные неисправности и способы их устранения.

Перечень возможных неисправностей и способы их устранения приведены в таблице 4.

Таблица 4

Неисправность	Возможные причины	Способ устранения
При установке выключателя в положение «Вкл» электродвигатель агрегата не включается, индикаторные лампы не горят	Отсутствует напряжение в сети	Подать напряжение
Электродвигатель агрегата не включается, индикаторные лампы горят	Неисправность агрегата	Устранить неисправность.
Электродвигатель агрегата включается, индикаторные лампы не горят.	Перегорели индикаторные лампы.	Заменить кнопку
Кнопка Вкл. работает, не работает контроллер.	Высокая температура компрессора, сработал термopредохранитель.	Вызвать мастера.

10. Упаковка транспортировка и хранение

Для транспортировки шкаф холодильный установлен на деревянный поддон и упакован в картонный короб. Полки и эксплуатационная документация уложены в камере.

Условия транспортирования в части воздействия климатических факторов – группа 1 по ГОСТ 15150, в части воздействия механических факторов – С по ГОСТ 23170.

Упакованный шкаф холодильный следует транспортировать железнодорожным, речным, автомобильным транспортом в соответствии с действующими правилами перевозок на этих видах транспорта. Морской и другие виды транспорта применяются по особому соглашению

Погрузка и разгрузка шкафа холодильного из транспортных средств должна производиться осторожно, не допуская ударов и толчков.

Хранение должно осуществляться в транспортной таре завода-изготовителя по группе условий хранения 4 ГОСТ 15150-69 при температуре окружающего воздуха не ниже плюс 5 °С.

ВНИМАНИЕ! Не допускается складирование и транспортирование упакованных шкафов холодильных по высоте более одного яруса.

11. Гарантийные обязательства

Предприятие-изготовитель гарантирует безотказную работу шкафа холодильного в течение 12 месяцев со дня продажи при соблюдении условий эксплуатации, транспортирования и хранения и требований руководства по эксплуатации.

Гарантийный срок хранения 12 месяцев.

В течение гарантийного срока предприятие-изготовитель гарантирует безвозмездное устранение выявленных дефектов и замену вышедших из строя составных частей шкафа холодильного, произошедших не по вине потребителя.

В течение гарантийного срока при выходе шкафа холодильного из строя предприятие-изготовитель или организация, имеющая договор с ООО «Пищтех» на гарантийное и сервисное обслуживание, безвозмездно производит ремонт по предъявлению потребителем письменной рекламации и заполненного гарантийного талона со штампом продавца и датой продажи.

Претензии не принимаются:

- при отсутствии гарантийного талона;
- в случае нарушения условий хранения, транспортирования, монтажа и эксплуатации.

- при нарушении сроков технического обслуживания шкафа холодильного, установленных настоящим руководством. Заполнение раздела «Учет технического обслуживания в период гарантийного срока» (раздел 15, таблица 6) для работ, выполняемых согласно п.8, обязательно;

- в случае отсутствия акта сдачи в эксплуатацию, подписанного представителями специализированной организации по монтажу и ремонту торгово-технологического оборудования;

- при внесении изменений в конструкцию изделия и коммутацию электросоединений;

- при механических повреждениях шкафа холодильного.

12. Свидетельство о приемке

Шкаф холодильный среднетемпературный ПищТех типа ШХ соответствует техническим условиям ТУ 28.25.13-085-64046643-2023 и признан годным к эксплуатации.

Заводской номер _____

Дата выпуска _____

М.П.

Подпись лиц, ответственных за приемку:

Сборку изделия произвел _____

Подключение изделия (эл. часть) произвел _____

Контроль сопротивления заземления произвел _____

Контроль качества изделия произвел _____

13. Свидетельство об упаковке

Стол холодильный среднетемпературный ПищТех типа ШХ упакован согласно требованиям, предусмотренным конструкторской документацией ООО «ПищТех».

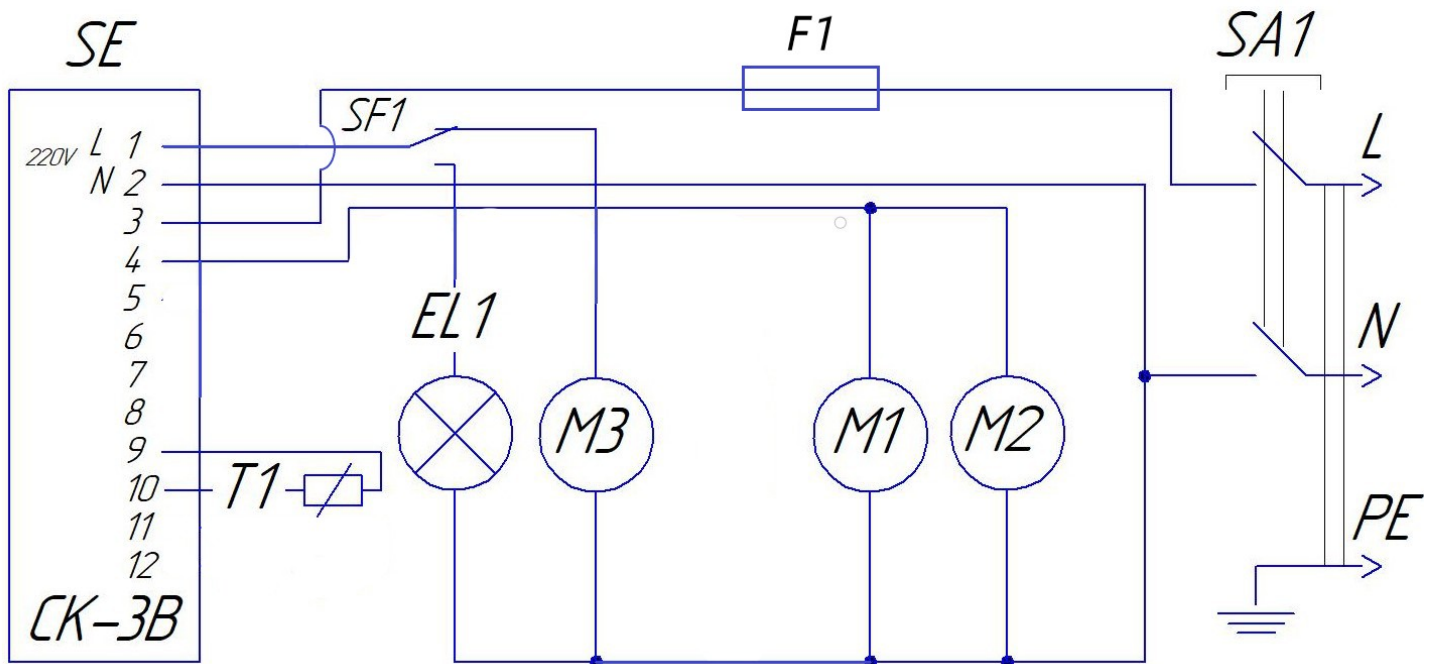
Дата упаковки _____ М.П.

Упаковку произвел _____

Изделие после упаковки принял _____

Заводской номер компрессора _____

Схема электрическая принципиальная для шкафов холодильных среднетемпературных ПищТех типа ШХ



SE - контроллер

SA1 - выключатель

SF1 - концевой выключатель двери

EL1 - лампа освещения

M1 - двигатель компрессора

M2 - вентилятор конденсаторной батареи

M3 - вентилятор испарителя

T1 - датчик температуры в камере

F1 – термopредохранитель 220В 10А $t=80^{\circ}\text{C}$

14. АКТ пуска изделия в эксплуатацию

Настоящий акт составлен _____
(дата)

на изделие _____
(наименование изделия)

владельцем _____
(должность, ФИО владельца)

заводской № изделия _____

в том, что _____
(наименование изделия)

дата выпуска _____

пущен в эксплуатацию _____
(дата)

в _____
(наименование, почтовый адрес эксплуатирующего предприятия)

механиком _____
(ФИО механика, наименование монтажной организации)

и передано на обслуживание механику _____
(ФИО механика)

(наименование, почтовый адрес организации, осуществляющей ТО и ТР)

Владелец _____
(подпись)

Механик, выполнивший монтаж _____
(подпись)

Механик, принявший на обслуживание _____
(подпись)

Дополнительные сведения о товаре

1. Декларация о соответствии ЕАЭС N-RU Д-RU.РА02.В.76283/23

1. Изготовитель: ООО «ПищТех»

юр. адрес: 350033, г. Краснодар, ул. Ставропольская, д.14, лит. Б, оф. 7

факт. Адрес: 353211, Краснодарский край, ст. Новотитаровская, ул. Луначарского,1/2

2. Перечень авторизованных сервисных центров компании

ООО «Торговый дом Пищевые технологии»:

Город	Адрес	Телефон, электр. почта
г. Краснодар	Ростовское шоссе, д. 68/1 (район ипподрома)	+7 (861) 241-17-00 +7 (988) 594-86-06 +7 (861) 241-10-29 service@zavod-pt.ru
г. Самара	Заводское шоссе, д.111, ТЦ ДиПорт.	+7 (846) 922-52-17 samara@zavod-pt.ru
г. Сочи	ул. Донская, д. 9	+7 (862) 235-11-25 sochi@zavod-pt.ru
г. Екатеринбург	ул. Машиностроителей, д. 30	+7 (343) 272-82-12 ekt@zavod-pt.ru

По вопросам технического обслуживания, претензий по качеству и за консультацией обращаться по адресу:

ООО «Торговый дом Пищевые технологии»,
350010, г. Краснодар, ул. Ростовское шоссе, 68/1,
+7 (861) 228-98-25, доб. 155 +7 (988) 594-86-06,
service@zavod-pt.ru

Официальные представительства компании ООО «Торговый дом Пищевые технологии»:

Город	Адрес	Телефон, электр. почта	
г. Екатеринбург	ул. Машиностроителей, д. 30	+7 (343) 272-82-12	ekt@zavod-pt.ru
г. Красноярск	ул. 9 Января, д. 23	+7 (391) 231-65-00	kry@zavod-pt.ru
г. Новосибирск	пер. Комбинатский, д. 3, корп. 4	+7 (383) 239-50-87	nsk@zavod-pt.ru
г. Ростов-на-Дону	ул. Вавилова, д. 68	+7 (863) 311-59-25 +7 (918) 555-91-70 +7 (989) 620-45-79	rnd@zavod-pt.ru rnd3@zavod-pt.ru
г. Саратов	ул. Астраханская, д. 43, корп. 5	+7 (845) 244-81-94	saratov@zavod-pt.ru
г. Ставрополь	ул. Октябрьская, д. 184, Бизнес-центр «Восход», 5 корп.	+7 (918) 869-79-79	stv@zavod-pt.ru
г. Волгоград	ул. Чистоозерная, д. 6	+7 (844) 298-73-13	volg@zavod-pt.ru
г. Казань	ул. Журналистов, д. 54	+7 (843) 226-87-84	kazan@zavod-pt.ru
г. Люберцы	ул. Электрификации, д. 26 В	+7 (495) 227-73-50	moscow@zavod-pt.ru
г. Оренбург	ул. Монтажников, д. 21	+7 (3532) 45-74-74	orenburg@zavod-pt.ru
г. Самара	Заводское шоссе, д.111, ТЦ ДиПорт	+7 (846) 922-52-17	samara@zavod-pt.ru
г. Омск	ул. Енисейская, 1Г (1Б к4)	+7 (3812) 20-90-77	omsk@zavod-pt.ru
г. Воронеж	ул. Электросигнальная, д. 24	+7 (473) 232-36-06	vobs@zavod-pt.ru
г. Краснодар	Ростовское шоссе, д. 68/1 (район ипподрома)	+7 (861) 241-10-26 +7 (861) 241-10-27 +7 (861) 241-10-28 +7 (918) 348-61-97 +7 (918) 290-25-85	tz@zavod-pt.ru – оборудование tr@zavod-pt.ru –мебель и магазиностроение storchak@zavod-pt.ru - посуда at@zavod-pt.ru – онлайн- кассы и автоматизация zip@zavod-pt.ru – запасные части
г. Краснодар	ул. Уральская, д.126/4	+7 (918) 240-03-96	zakaz3@zavod-pt.ru
г. Нижний Новгород	ул. Бекетова, д. 13П	+7 (831) 424-20-15	nn@zavod-pt.ru
г. Пятигорск	ул. Ермолова, д.16, строение 1	+7 (918) 768-39-13	ptg@zavod-pt.ru
г. Санкт-Петербург	ул. Софийская, д. 14, литер А	+7 (812) 921-31-17	spb@zavod-pt.ru
г. Сочи	ул. Донская, д. 9	+7 (862) 235-11-25	sochi@zavod-pt.ru
г. Уфа	ул. Ростовская, д. 18	+7 (347) 294-46-36	ufa@zavod-pt.ru
г. Алматы	ул.Муратбаева 63 (угол улицы Макатаева)	+7(727) 753-34-34 +7(727) 351-60-61	kz@zavod-pt.ru
г. Бишкек	ул. Лермонтова, д. 12	+996 (500) 44-99-77 + 996 (555) 44-99-77 +996 (312) 97-35-70	kg6@zavod-pt.ru kg3@zavod-pt.ru
г. Симферополь	ул. Бородина, д. 12 лит.3	+7 (978) 972-42-99	krim2@pt-proekt.ru krim3@pt-proekt.ru
г. Ташкент	Учтепинский район, улица Фархадская, 8 блок	+998 (99) 353-47-71 +998 (99) 353-47-72 +998 (99) 353-47-73	uz@zavod-pt.ru



ЕВРАЗИЙСКИЙ ЭКОНОМИЧЕСКИЙ СОЮЗ ДЕКЛАРАЦИЯ О СООТВЕТСТВИИ



Заявитель Общество с ограниченной ответственностью "ПишТех"
Место нахождения: 350033, Россия, город Краснодар, улица Ставропольская, 14, литер Б, офис 7
Адрес места осуществления деятельности: 353210, Россия, Краснодарский край, Динской район, станция Новотитаровская, улица Луначарского, 1/2, ОГРН 1102308000640, телефон: +78612411700, e-mail: info@zavod-pt.ru

в лице Генерального директора Чистякова Евгения Владимировича
заявляет, что

ШКАФЫ ХОЛОДИЛЬНЫЕ СРЕДНТЕМПЕРАТУРНЫЕ типа ШХ

изготовитель Общество с ограниченной ответственностью "ПишТех"

Место нахождения: 350033, Россия, город Краснодар, улица Ставропольская, 14, литер Б, офис 7
Адрес места осуществления деятельности по изготовлению продукции: 353210, Россия, Краснодарский край, Динской район, станция Новотитаровская, улица Луначарского, 1/2
продукция изготовлена в соответствии с:

"ШКАФЫ ХОЛОДИЛЬНЫЕ СРЕДНТЕМПЕРАТУРНЫЕ типа ШХ". Техническое условия." ТУ 28.25.13-085-64046643-2023.

Код(ы) ТН ВЭД ЕАЭС 8418 50 900 8, 8418 50 190 0

Серийный выпуск

соответствует требованиям

технического регламента Таможенного союза "О безопасности машин и оборудования" (ТР ТС 010/2011)

Декларация о соответствии принята на основании

протокола сертификационных испытаний № 0171-44-23 от 23.03.2023 года, выданного испытательным центром электрооборудования федерального бюджетного учреждения "Государственный региональный центр стандартизации, метрологии и испытаний в Ростовской области", регистрационный номер аттестата аккредитации RA.RJ.21ME22

Схема декларирования соответствия - 3д

Дополнительная информация

ГОСТ 23833-95 "Оборудование холодильное торговое. Общие технические условия", п.п. 5.1.1, 5.1.3, 5.1.11, 5.1.13, 5.1.13, 5.1.17, 5.1.19, 5.1.21, 5.1.23-5.1.25, 5.1.31, 5.2.1-5.2.4, 5.2.6, 5.3, 5.4, 5.5.1, 6.1, 6.3-6.5, 6.8, 6.10, 6.12-6.14.

ГОСТ 12.2.003-91 "Система стандартов безопасности труда (ССБТ). Оборудование производственное. Общие требования безопасности", п.п. 2.1.1, 2.1.2, 2.1.4, 2.1.7, 2.1.9-2.1.11, 2.1.11.1, 2.1.19, 2.1.19.1, 2.3.1, 2.3.9.

ГОСТ IEC 60335-2-24-2016 "Безопасность бытовых и аналогичных электрических приборов. Часть 2-24. Частные требования к холодильным приборам, морозильникам и устройствам для производства льда", п.п. 6.1, 6.101, 7.1, 7.6, 7.10, 7.12, 7.12.1, 7.12.6, 7.13-7.15, 8.1, 8.1.1, 10.2, 11.1, 11.2, 11.5, 11.7, 11.8, 13.1-13.3, 15.3, 15.101, 15.102, 16.1-16.3, 19.1, 19.104, 20.1, 20.102, 21.1, 21.102, 22.2, 22.106, 22.8, 22.9, 22.11, 22.12, 22.14, 22.18, 22.20-22.23, 22.34, 22.35, 22.38, 22.44, 22.101, 23.1, 23.5-23.9, 24.2, 24.101, 25.125.5, 25.7-28.9, 25.11, 25.13, 25.15, 25.16, 25.18, 25.19, 26.1-26.7, 27.1-27.5, 28.1-28.4, 29.1, 29.1.1, 29.2, 29.2.1, 30.1, 30.2, 30.2.1, 30.2.3.1, 31.

Условия хранения по группе 3 (ЖЗ) ГОСТ 15150 "Машины, приборы и другие технические изделия. Исполнения для различных климатических районов. Категории, условия эксплуатации, хранения и транспортирования в части воздействия климатических факторов внешней среды".

Срок хранения 1 год, назначенный срок службы не менее 10 лет.

Декларация о соответствии

действительна (с даты регистрации по

26.03.2028

включительно

Чистяков Евгений Владимирович
(Ф.И.О. заявителя)

Регистрационный номер декларации о соответствии:

EAЭС N RU Д-РУ.РА02.В.76283/23

Дата регистрации декларации о соответствии

27.03.2023

Учет технического обслуживания в период гарантийного срока

Таблица 6

Дата	Вид технического обслуживания	Краткое описание выполненных работ	Наименование предприятия, выполнившего ТО	Должность, фамилия и подпись	
				Выполнившего работу	Проверившего работу