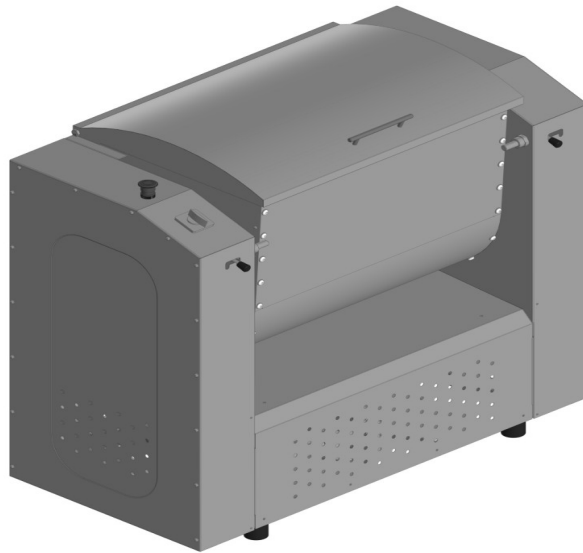


РОССИЯ



# Машина тестомесильная для крутого теста «ТК-50»

(ТУ 28.93.17-083-64046643-2022)



## П А С П О Р Т

### Руководство по эксплуатации

ООО «ПищТех», г. Краснодар, 2024 г.

**В процессе производства конструкция и устройство аппарата могут быть изменены в целях усовершенствования и отличаться от описанных в данном руководстве, не ухудшая потребительских свойств.**

# ВВЕДЕНИЕ

Руководство по эксплуатации (РЭ) предназначено для ознакомления обслуживающего персонала и лиц, производящих установку и техническое обслуживание машин тестомесильной для крутого теста (далее машины) с устройством, принципом действия и другими сведениями, необходимыми для их установки, правильной эксплуатации и технического обслуживания.

## 1. Назначение изделия

Машина с реверсивным движением предназначены для приготовления крутого теста. Используются в промышленных условиях на предприятиях общественного питания. Машины изготавливаются в климатическом исполнении УХЛ4 категория размещения 4.2 ГОСТ 15150.

## 2. Технические характеристики

Основные технические данные изделия приведены в таблице № 1

Таблица №1

Модель	Напряжение	Мощность, кВт	Скорость вращения, об/мин	Загрузка, кг		Объем дежи, л	Габариты, мм (Д×Ш×В)	Вес, кг
				max	min			
ТК-50	380В 50Гц	2,2	18	50		145	1106×545×1048	230

### **Внимание!!!**

*Загрузка дежи регламентирована и имеет строгое ограничение по допустимому объёму загружаемой продукции. Производительность оборудования указана с учётом кратковременного отдыха, а время замеса определяется визуально и зависит от рецептуры получаемого теста.*

*Внимание! Есть ограничение по количеству жидкости в деже. Уровень жидкости не должен превышать крепления месильного органа. При несоблюдении ограничения, возможен быстрый износ деталей месильного органа.*

Для создания машин подобраны специальные материалы и технологии благодаря которым они обладают повышенной коррозионной стойкостью и нейтральностью к продуктам.

В зависимости от комплектации для изготовления дежи и месильного органа применяются разные материалы. Модель ТК-50 оснащается дежей и месильным органом из нержавеющей стали марки AISI430. Модель ТК-50Н оснащается дежей и месильным органом из пищевой нержавеющей стали марки AISI304.

Каркасы изготовлен из конструкционной стали с антикоррозионным покрытием обшитый облицовкой из нержавеющей стали.

### 3. Комплектность

Комплект поставки соответствует таблице №2.

Таблица №2

Наименование	Количество, шт	
	ТК-50	ТК-50Н
Машина тестомесильная, шт	1	
Месильный орган из нержавеющей стали	1	-
Месильный орган из пищевой нержавеющей стали	-	1
Дежа AISI430	1	-
Дежа AISI304	-	1
Виброопора, шт	4	
Паспорт. Инструкция по эксплуатации, шт	1	
Упаковка, шт	1	

### 4. Устройство и принцип работы

Устройство машины показано на рисунке 1.

Машина состоит из каркаса 7, крышек каркаса 3, крышки дежи 1, замка дежи с ручкой 6, дежи 2, месильного органа с валом 9, переключателя режимов 4, кнопки аварийной остановки 5, виброопоры 8, электродвигателя, ремённой передачи, цепной передачи.

Ёмкость для приготовления теста имеет горизонтальный вал, на котором размещён месильный орган. За счёт вращения которого происходит перемешивание продуктов.

Над дежой 2, установлена защитная крышка 1 служащая для защиты персонала от вращающихся частей машины. Замок 6 фиксирует дежу во время работы. Виброопоры 8 гасят вибрации машины при её работе, а также защищают пол от возможных повреждений. Включение машины осуществляется переключателем 4. Всего три режима. СТОП - среднее положение. Движение месильного органа вперёд и назад — крайние положения слева и справа. При повороте переключателя 4, происходит запуск электродвигателя. Момент вращения на месильный орган 9 передаётся через ремённые и зубчатую передачи. Для удобства выгрузки перемешанного продукта дежу 2 можно наклонить вниз открыв замки 6.

Остановка процесса перемешивания происходит поворотом переключателя в среднее положение (СТОП). Для безопасности эксплуатации, крышка дежи 1 оснащена системой отключения машины при её поднятии. Возможно остановить машину кнопкой аварийной остановки 5.

***ВНИМАНИЕ!** При смене направления вращения, следует обязательно дожидаться полной остановки месильного органа.*

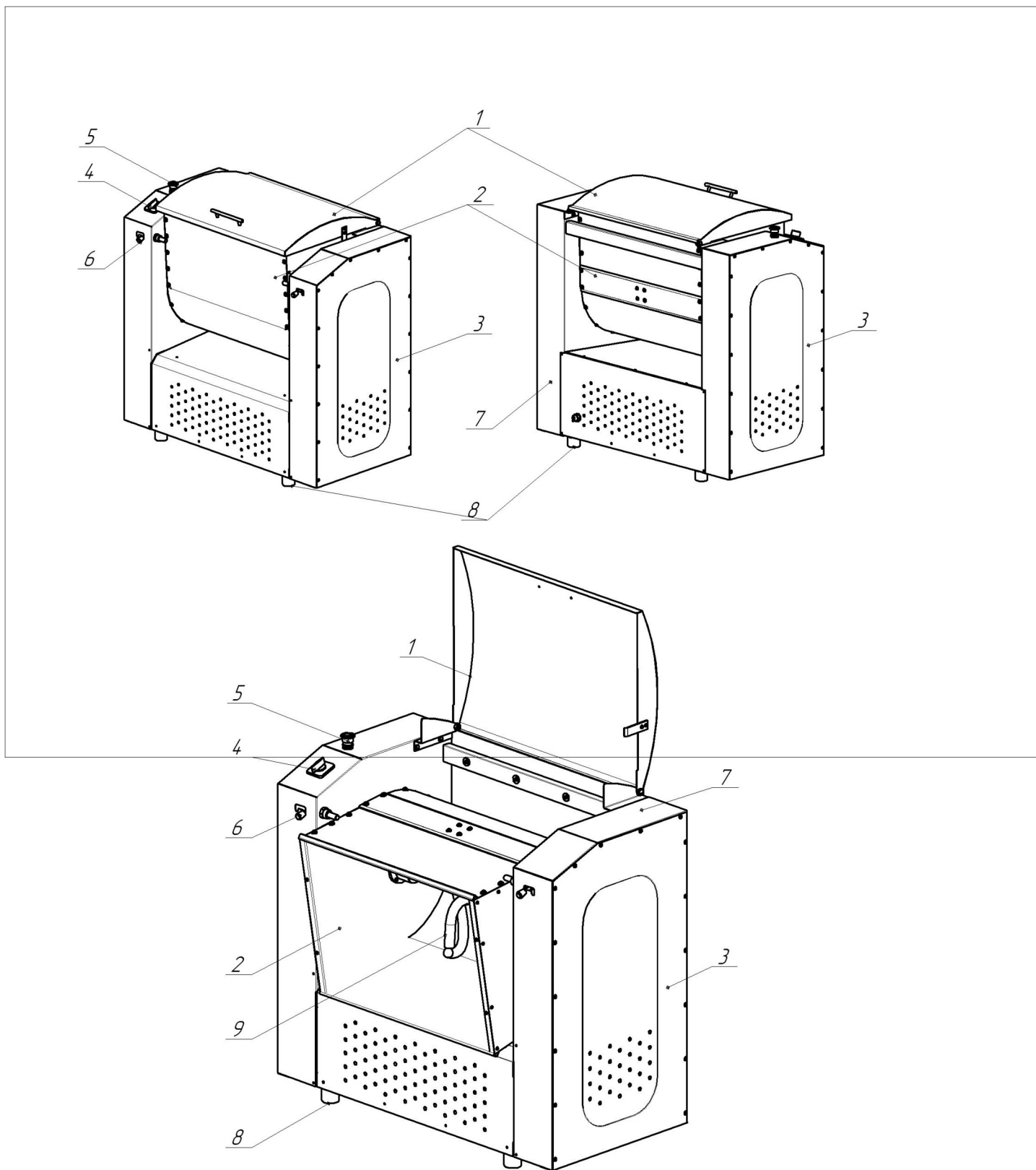


Рисунок 1 - Внешний вид

## 5. Меры безопасности

Оборудование поставляется на поддоне зафиксированным транспортировочными болтами. При получении оборудования необходимо проверить комплектность, удалить консервационную смазку и очистить от пыли и грязи. Снять с транспортировочного поддона и установить виброопоры. В случае обнаружения некомплектности или ненадлежащего качества оборудования, получатель обязан вызвать представителя предприятия-изготовителя, оформить акт-рекламацию;

Перед выпуском с завода машина проходит процедуру пробного запуска и отгружается после проведения регулировки. При транспортировке может произойти ослабление крепления деталей, повреждение электроприборов и др., поэтому после вскрытия упаковки необходимо провести полную проверку подвижных частей и электропроводов;

При установке оборудования должны быть соблюдены условия, обеспечивающие проведение санитарного контроля за производственными процессами, за качеством сырья и готовой продукции, а также обеспечивающие возможность мойки, уборки, дезинфекции оборудования и помещения;

Поверхность вокруг машины должна быть не скользкой;

Убедиться в том, что оборудование устойчиво. Обеспечить безопасность от опрокидывания, падения или неожиданного перемещения;

Перед подключением к электросети убедиться что переключатель режимов находится в положении СТОП. Подключать через устройство автоматической защиты;

Машина должна быть заземлена согласно ПУЭ. Произвести подключение заземления к болту заземления на корпусе устройства гибким медным проводом сечением не менее 10мм<sup>2</sup> по ГОСТ Р МЭК 60204-1-07. По способу защиты человека от поражения электрическим током машина относится к 1 классу по ГОСТ 12.2.007.0. Электропроводка и заземляющие устройства должны быть исправными. При выявлении замыкания электропроводки на корпус немедленно отключить машину от электросети и включить только после устранения неисправностей;

Включите машину, проверьте, что оборудование работает. При появлении посторонних звуков убедиться, что в деже и самом оборудовании нет посторонних предметов и она собрана правильно;

Машина не предназначена для использования лицами (включая детей) с пониженными физическими, психическими или умственными способностями, или при отсутствии у них опыта или знаний, если они не находятся под контролем или не проинструктированы об использовании машины лицом, ответственным за их безопасность. Дети должны находится под присмотром для недопущения игры с машиной;

При проведении санитарной обработки с применением химических средств, во избежание химического ожога, использовать средства индивидуальной защиты (защитную одежду, защитные очки и перчатки);

Перед началом проведения технического обслуживания, убедитесь, что машина отключена от электрической сети. Диагностику и ремонт должны производить только квалифицированный персонал.

**ВНИМАНИЕ: ПРИ МОЙКЕ МАШИНЫ, ОТКЛЮЧИТЕ ПИТАНИЕ!**

## **ЗАПРЕЩАЕТСЯ:**

- работать в одежде (шарфы, галстуки, свободные рукава и т.д.), которая может быть легко захвачена во время работы вращающимися частями машины;
- не снимать и не поднимать во время работы защитную крышку дежи;
- во время работы оставлять машину без присмотра;
- устранять неисправности, производить чистку при работающей машине;
- работать с не зафиксированной или плохо зафиксированной дежой и месильным органом;
- извлекать руками или посторонними предметами продукт из дежи во время работы машины;
- эксплуатировать с повреждённым шнуром питания;
- работать без защитной крышки дежи;
- работать при отсутствии заземления;
- эксплуатировать машину при наличии посторонних шумов, стуков и вибраций;
- применять водяную струю при проведении очистки машины.

## **6. Порядок установки и подготовка к работе**

Распаковка, установка, подготовка к работе, техническое обслуживание и ремонт машины должны производиться специалистами по монтажу и ремонту торгово-технологического оборудования. После внесения устройства с отрицательной температуры в помещение необходимо выдержать его при комнатной температуре в течении 2-х часов перед первым включением.

После проверки состояния упаковки, распаковать машину и проверить комплектность в соответствии с таблицей 2. Убедиться в целостности машины. Освободить машину от транспортировочного поддона и установить виброопоры которые фиксируются болтами.

Изделие разместить в хорошо проветриваемом помещении, вдали от прямых солнечных лучей и других источниках тепла (например плита или печь). Поставьте машину на пол. Поверхность должна быть ровной и не скользкой. Минимальное расстояние между машиной, стеной или другим оборудованием не менее 0,5м.

**ВНИМАНИЕ! Во избежание попадания воды и брызг не устанавливайте изделие рядом с пищеварочными котлами, электроварками, мармитами и прочим кухонным оборудованием, использующим воду.**

При первом запуске необходимо дать оборудованию поработать в холостом режиме около часа. Проверить, не ослабло ли крепление деталей, ремней, шестерён. При необходимости натянуть ремень и затянуть крепления. Убедиться в отсутствии сильных вибраций. Проверить правильность отработки команд переключателя пульта управления.

Помещение, где устанавливается аппарат, должно быть оборудовано внешним контуром заземления, иметь подвод однофазного переменного тока напряжением 220В, частотой 50Гц с рабочей нейтралью и проводом заземления, соединённом с общим контуром заземления помещения. Электрическое напряжение к машине подвести через автоматический выключатель.

Надёжно заземлить машину, подсоединив заземляющий проводник шнура питания

к заземляющему зажиму контура заземления.

После подключения машины к электрической сети проверьте, чтобы кабель машины не находилась под ножками виброопоры.

## 7. Порядок работы

### **ВНИМАНИЕ:**

**Вымойте руки перед тем, как начинать работу.**

**Не отключайте оборудование извлечением вилки из розетки.**

**Переключение направления вращения осуществлять после полной остановки двигателя.**

Перед использованием машины важно выполнить очистку внутренней поверхности дежи и месильного органа, а также внешних частей оборудования. В п.8 Техническое обслуживание перечислены рекомендуемые средства по очистке и уходу за оборудованием.

**Внимание! Уровень жидкости в деже не должен превышать крепление месильного органа. В противном случае, возможен быстрый износ деталей.**

Подключить оборудование к сети.

Установите дежу в вертикальное положение (загрузка сверху).

Сомкните ограничители замка дежи, чтобы не допустить её опрокидывания.

Откройте крышку и загрузите продукты. Сначала загружаются жидкие продукты (яйца, масло, вода и др.), затем сыпучие (мука и др.). Максимальный или минимальный вес загружаемых продуктов, не должен превышать паспортных значений.

Закройте крышку. Запустите машину поворотом переключателя.

Продолжайте перемешивание до полного приготовления. В процессе перемешивания теста, можно провести визуальный осмотр. Для этого следует основать машину поворотом переключателя в положение СТОП и открыть крышку.

После окончания процесса остановите машину повернув переключатель в положение СТОП.

Для облегчения выгрузки продукта из дежи, следует привести месильный орган в противоположное вращение на время не более 3-х секунд. Для этого, не открывая крышки, повернуть переключатель в противоположное положение.

Откройте замки дежи, откройте крышку. Поверните дежу вниз для выгрузки теста.

После выгрузка теста, месильный орган, крышку, дежу промыть горячей водой с 10% раствором пищевой соды, полоснуть тёплой водой, протереть на сухо и покрыть растительным маслом.

Снаружи корпус протереть влажной салфеткой.

Отключите оборудование от сети и переведите переключатель в положение СТОП, если машина не используется.

### **ВНИМАНИЕ!**

Если произошла остановка двигателя, а крутое тесто не достигло требуемой рецептурой консистенции — необходимо выгрузить тесто, разделить его на куски не



более 1-2 кг и равномерно распределить по деже. Только после этого возможно продолжить замес крутого теста.

Замес теста производить только при поднятой вверх деже, закрытых замках и закрытой крышке.

Перед работой и после её завершения постоянно проводите гигиеническую чистку.

Во время работы запрещается:

- опускать руки и другие предметы в ёмкость;
- производить чистку, смазку, регулировку, ремонт машины;
- добавлять ингредиенты;
- открывать крышку дежи и корпуса;
- запрещается класть на поверхность машины любые предметы.

Немедленно остановить машину при появлении электрического напряжения на корпусе, при перерывах в подаче электроэнергии, при появлении стука, шума и сильной вибрации. Отключите подачу электроэнергии у источника питания, вызовите специалиста.

## **8. Техническое обслуживание**

### **ВНИМАНИЕ:**

**РАБОТЫ ПО ОБСЛУЖИВАНИЮ, РЕМОНТУ И САНИТАРНОЙ ОБРАБОТКЕ ДОЛЖНЫ ПРОВОДИТЬСЯ ПРИ ПОЛНОСТЬЮ ОТКЛЮЧЁННОМ ЭЛЕКТРОПИТАНИИ, С ВЫВЕШИВАНИЕМ ТАБЛИЧКИ «НЕ ВКЛЮЧАТЬ- РАБОТАЮТ ЛЮДИ».**

Принятая система технического обслуживания оборудования направлена на поддержание её в постоянной готовности, обеспечение бесперебойной её эксплуатации, восстановление работоспособности.

Предприятию эксплуатирующему оборудование, необходимо:

- осуществлять контроль за эксплуатацией и техническим обслуживанием оборудования;
- организовать учёт технического состояния;
- осуществлять контроль за соблюдением санитарно-технических требований.

Техническое обслуживание производится строго по графику ППР (Планово-предупредительный ремонт) во время плановой остановки оборудования. Оно планируется в промежутках между всеми текущими ремонтами и проводится независимо от состояния оборудования.

### **Ежемесячное обслуживание:**

- до и после работы проводить внешний осмотр, обтирку, чистку оборудования от остатков продуктов, грязи и пыли. Для сохранения покрытия, запрещается производить чистку металлическими предметами.
- осмотр основных механизмов оборудования : крышка дежи, переключатель и прочее.

Рекомендуемые моющие растворы:

- раствор ТМС «Триас-А» (ТУ38-1071-75) — 0,3-0,5%

- раствор ТМС «Дезмол» (МРТУ 18/225-68) — 1,8-2,3%
- раствор ТМС «Фарфорин» (ТУ6-15-860-74) — 0,3-0,5%
- раствор кальцинированной соды — 1,0-1,5%

Рекомендуемые дезинфицирующие растворы:

- раствор хлорной извести — 150-200 мг/л
- хлорами — 150-200 мг/л
- гипохлорид натрия — 150-200 мг/л
- гипохлорид калия — 150-200 мг/л

Перед загрузкой, необходимо произвести повторную дезинфекцию оборудования и снятых деталей.

### **Техническое обслуживание первые 15 дней эксплуатации:**

- проверить натяжку клиновидного ремня.

### **Техническое обслуживание один раз в месяц:**

- проверить натяжку клиновидного ремня;
- проверить затяжку болтовых соединений;
- проверить надёжность крепления заземления;
- проверить основные механизмы оборудования;
- проверить крепление проводов в клеммных соединениях, очистить от пыли;
- проверить функционал переключателя режимов;
- проверить состояние уплотнительных прокладок, манжет и иных резиотехнических изделий в оборудовании;
- смазать детали механизмов, которые подлежат смазке, маслом или консистентной смазкой;
- зачистить места под болты заземления и смазать смазкой «ЦИАТИМ-201» ГОСТ 6467-74.

### **Техническое обслуживание один раз три в месяца:**

- работы, выполняемые один раз в месяц, с более детальной проверкой соединений и деталей оборудования;
- проверка деталей передачи;
- техническое обслуживание электрооборудования;
- проверить натяжку клиновидного ремня;

### **Техническое обслуживание один раз в 6 в месяцев:**

- работы, выполняемые один раз в месяц, с более детальной проверкой соединений и деталей оборудования;
- заменить смазку зубчатой передачи;
- заменить смазку подшипников.

### **Техническое обслуживание электрооборудования один раз в 6 в месяцев:**

- проверить затяжку проводов;
- произвести визуальную проверку состояния электрооборудования;
- подтянуть контакты автоматического выключателя и переключателя;
- провести техническое обслуживание электродвигателя в соответствии с общими

рекомендациями по обслуживанию электродвигателей.

Проведение систематического обслуживания способствует увеличению срока службы машины. Поэтому во время эксплуатации периодически смазывайте детали, которые подлежат смазке, маслом или консистентной смазкой.

Если уделять техническому обслуживанию достаточно внимания и не пропускать плановые ТО, машина будет служить долго и без поломок.

**При поломки оборудования обусловленные неправильного техническим обслуживанием, предприятие изготовитель ответственности не несёт!**

**ЗАПРЕЩАЕТСЯ ЧИСТИТЬ ОБОРУДОВАНИЕ МЕТАЛЛИЧЕСКИМИ И ОСТРЫМИ ПРЕДМЕТАМИ!**

**ЗАПРЕЩАЕТСЯ МЫТЬ ОБОРУДОВАНИЕ ПОД СТРУЁЙ ВОДЫ!**

**ГАРАНТИЯ НЕ РАСПРОСТРАНЯЕТСЯ НА КЛИНОВЫЕ РЕМНИ!**

### **Неисправности и меры устранения**

В случае возникновения неисправности отключите машину от источника питания/электрической сети и вызовите квалифицированного специалиста.

## 9. Возможные неисправности и методы их устранения

Возможные неисправности и методы их устранения указаны в Таблице 3:

Таблица 3

Неисправности, внешние проявления и дополнительные признаки	Вероятная причина	Метод устранения
После поворота переключателя машина не работает.	Вилка не вставлена должным образом	Вставить вилку в розетку
	Источник питания не подключён	Проверить устройство защитного отключения.
	В результате перегрузки образовался затор теста	Остановить машину, удалить лишнее тесто.
При включении, электродвигатель не запускается. Слышен гул, через несколько секунд отключается автоматический выключатель.	Обрыв одной из фаз цепи обмотки электродвигателя.	Проверить цепи питания электродвигателя, устранить обрыв.
	Перегрузка электродвигателя из-за заклинивания в механической части машины.	Выяснить и устранить причину. Заменить детали зубчатой передачи.
При работе машины слышен посторонний шум.	Не достаточно смазки зубчатой передачи.	Произвести смазку зубчатой передачи.
	Крепёжные болты ослаблены.	Проверить и затянуть крепёжные болты.
Перегрев оборудования.	Машина работала долгое время без перерыва.	Отключить машину, дать ей остыть. Выгрузить лишнее тесто.
Низкая производительность.	Нарушения в элементах передачи движения	Проверить исправность механизмов передачи. Проверить исправность двигателя. Если ремень ослаблен, снять кожух, отрегулировать натяжение ремня.

## 10. Упаковка транспортировка и хранение

Машина тестомесильная поставляется на подставке к которой крепится транспортировочными болтами, накрывается картонным коробом и фиксируется полипропиленовой упаковочной лентой.

Транспортировка допускается любым видом транспорта в закрытом объеме с соблюдением правил перевозок, действующих на каждом виде транспорта. Транспортировка машины железнодорожным и автомобильным транспортом должна производиться по группе условий хранения 8 ГОСТ 15150-69 в крытых транспортных средствах.

Погрузка и разгрузка шкафа из транспортных средств должна производиться осторожно, не допуская ударов и толчков.

Перемещать по наклонной поверхности под углом не более 15%.

После транспортировки машина должна быть работоспособной и не иметь повреждений.

Хранение машины должно осуществляться в транспортной таре завода-изготовителя по группе условий хранения 4 ГОСТ 15150-69 при температуре окружающего воздуха не ниже минус 35 °С.

Хранение на открытых площадках не допускается. Срок хранения с момента изготовления без переконсервации — 12 месяцев.

### Консервация

Консервация оборудования допускается с использованием штатной упаковки, либо должна проводиться в соответствии с ГОСТ 9.014-78 по варианту защиты ВЗ-1 с применением упаковочных средств УМ-1, внутренней упаковки ВУ-1. Консервация должна обеспечивать сохранность оборудования при транспортировке и в течении гарантийного срока. По истечению гарантийного срока хранения потребитель должен произвести переконсервацию оборудования. Применимые смазки указаны в Таблице 4.

Таблица 4

Наименование детали	Наименование смазочных материалов		Количество точек смазки	Способ нанесения	Периодичность проверки и замены сазки
	При температуре до +50°С	Для длительного хранения			
Рабочие органы	Жир животный несолёный	Смазка ПВК	По всей поверхности	Вручную	Ежедневно
Зубчатая передача	Литол 24				Проверка два раза в пол года

## **11. Гарантии изготовителя, сведения о рекламациях**

Изготовитель гарантирует соответствие машины тестомесильной всем требованиям технических условий ТУ 28.93.17-083-64046643-2022 при соблюдении условий транспортирования, хранения, монтажа и эксплуатации.

Гарантийный срок эксплуатации 6 месяцев со дня продажи при наличии гарантийного талона, технического паспорта, кассового, товарного чека или товарной накладной.

Гарантийный срок хранения 12 месяцев со дня изготовления.

Полный установленный срок службы 10 лет.

**РАБОТЫ ПО ТЕХНИЧЕСКОМУ ОБСЛУЖИВАНИЮ В СООТВЕТСТВИИ С ТРЕБОВАНИЯМИ РАЗДЕЛА 8 НЕ ЯВЛЯЮТСЯ РАБОТАМИ ПО ГАРАНТИИ И ПРОИЗВОДЯТСЯ ЗА СЧЕТ ПОТРЕБИТЕЛЯ РЕМОНТНЫМИ ОРГАНИЗАЦИЯМИ ПО ПРЕДВАРИТЕЛЬНО ЗАКЛЮЧЕННОМУ ДОГОВОРУ МЕЖДУ НИМИ.**

**В СЛУЧАЕ НЕ ПРОВЕДЕНИЯ ТЕХНИЧЕСКОГО ОБСЛУЖИВАНИЯ ПРЕДПРИЯТИЕ-ИЗГОТОВИТЕЛЬ СНИМАЕТ С СЕБЯ ГАРАНТИЙНЫЕ ОБЯЗАТЕЛЬСТВА.**

В течение гарантийного срока предприятие-изготовитель гарантирует безвозмездное устранение выявленных дефектов изготовления и замену вышедших из строя составных частей изделия, произошедших не по вине потребителя.

Время нахождения изделия на гарантийном ремонте в гарантийный срок не включается.

В случае невозможности устранения выявленных дефектов путем гарантийного ремонта предприятие-изготовитель обязуется заменить дефектное изделие на новое.

Рекламации предприятию-изготовителю предъявляются потребителем в порядке и сроки, предусмотренные действующим законодательством.

Условия и срок гарантии устанавливается в соответствии гарантийным талоном. При отсутствии в гарантийном талоне даты продажи, заверенной печатью продавца, срок гарантии исчисляется с даты выпуска изделия. Утеря гарантийного талона лишает права на гарантийный ремонт.

### **ГАРАНТИЯ НЕ РАСПРОСТРАНЯЕТСЯ ПРИ:**

- 1. Неправильном подключении электрооборудования.**
- 2. Неправильной эксплуатации**
- 3. Наличии механических повреждений на изделии**
- 4. Внесении изменений в конструкцию изделия и изменении в коммутации электросоединений.**
- 5. Клиновые ремни передачи.**

## 12. Свидетельство о приемке

Машина тестомесильная для крутого теста ТК-50 соответствует техническим условиям ТУ 28.93.17-083-64046643-2022 и признан годным к эксплуатации.

Заводской номер изделия \_\_\_\_\_

Дата выпуска \_\_\_\_\_

М.П.

**Подпись лиц, ответственных за приемку:**

Сборку изделия произвел \_\_\_\_\_

Подключение изделия (эл. часть) произвел \_\_\_\_\_

Контроль сопротивления заземления произвел \_\_\_\_\_

Контроль качества изделия произвел \_\_\_\_\_

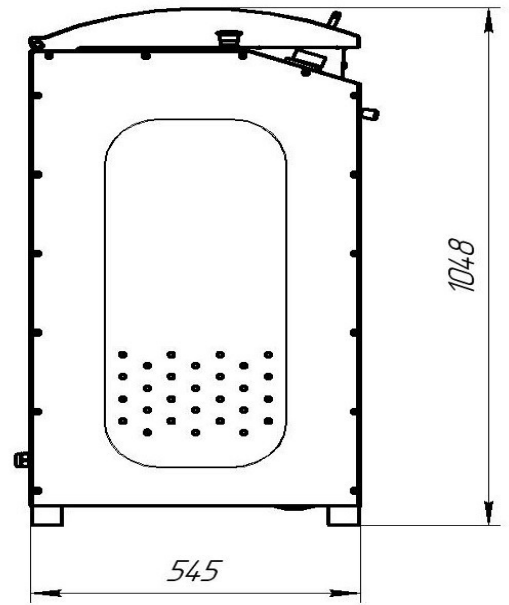
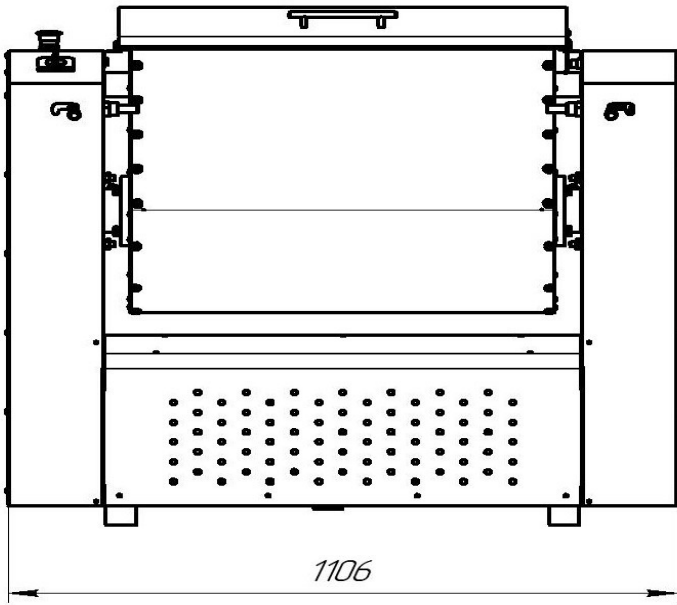
## 13. Свидетельство об упаковке

Машина тестомесильная для крутого теста ТК-50 упакован согласно требованиям, предусмотренным конструкторской документацией ООО «ПищТех».

Дата упаковки \_\_\_\_\_ М.П.

Упаковку произвел \_\_\_\_\_

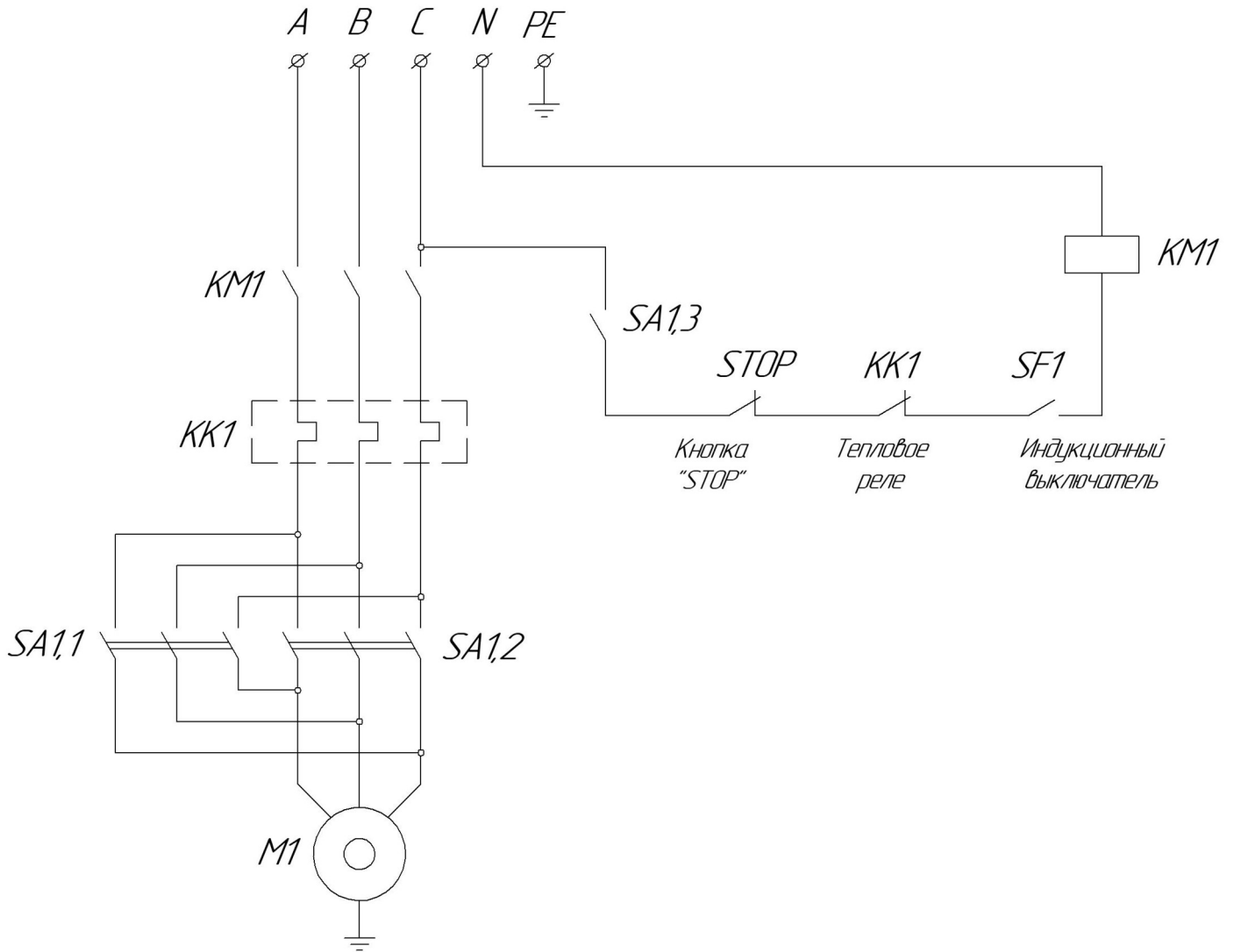
Изделие после упаковки принял \_\_\_\_\_



**TK-50**



## Схема электрическая принципиальная



## Перечень элементов

Обозначение	Наименование	Количество, шт
		ТК-50
<b>M</b>	Электродвигатель 3-х фазный 2,2кВт 1400 об/мин.	1
<b>SA1</b>	Переключатель режимов	1
<b>SF1</b>	Выключатель индукционный	1
<b>KM1</b>	Пускатель магнитный ПМЛ-1101	1
<b>KK1</b>	Тепловое реле РТЛ-1007	1
<b>STOP</b>	Кнопка аварийной остановки	1

## Дополнительные сведения о товаре

1. Декларация о соответствии ЕАЭС N RU Д-RU.РА05.В.00534/22
2. Изготовитель: ООО «ПищТех»  
юр. адрес: 350033, г. Краснодар, ул. Ставропольская, д.14, лит. Б, оф. 7  
факт. Адрес: 353211, Краснодарский край, ст. Новотитаровская, ул. Луначарского,1/2
3. Перечень авторизованных сервисных центров компании  
ООО «Торговый дом Пищевые технологии»:

Город	Адрес	Телефон, электр. почта
г. Краснодар	Ростовское шоссе, д. 68/1 (район ипподрома)	+7 (861) 241-17-00 +7 (988) 594-86-06 +7 (861) 241-10-29 <a href="mailto:service@zavod-pt.ru">service@zavod-pt.ru</a>
г. Самара	Заводское шоссе, д.111, ТЦ ДиПорт	+7 (846) 922-52-17 <a href="mailto:samara@zavod-pt.ru">samara@zavod-pt.ru</a>
г. Сочи	ул. Донская, д. 9	+7 (862) 235-11-25 <a href="mailto:sochi@zavod-pt.ru">sochi@zavod-pt.ru</a>
г. Екатеринбург	ул. Машиностроителей, д. 30	+7 (343) 272-82-12 <a href="mailto:ekt@zavod-pt.ru">ekt@zavod-pt.ru</a>

### По вопросам технического обслуживания, претензий по качеству и за консультацией обращаться по адресу:

ООО «Торговый дом Пищевые технологии»,  
350010, г. Краснодар, ул. Ростовское шоссе, 68/1,  
+7 (861) 228-98-25, доб. 155      +7 (988) 594-86-06,  
[service@zavod-pt.ru](mailto:service@zavod-pt.ru)

# Официальные представительства компании ООО «Торговый дом Пищевые технологии»:

Город	Адрес	Телефон, электр. почта	
г. Екатеринбург	ул. Машиностроителей, д. 30	+7 (343) 272-82-12	<a href="mailto:ekt@zavod-pt.ru">ekt@zavod-pt.ru</a>
г. Красноярск	ул. 9 Января, д. 23	+7 (391) 231-65-00	<a href="mailto:kry@zavod-pt.ru">kry@zavod-pt.ru</a>
г. Новосибирск	пер. Комбинатский, д. 3, корп. 4	+7 (383) 239-50-87	<a href="mailto:nsk@zavod-pt.ru">nsk@zavod-pt.ru</a>
г. Ростов-на-Дону	ул. Вавилова, д. 68	+7 (863) 311-59-25 +7 (918) 555-91-70 +7 (989) 620-45-79	<a href="mailto:rnd@zavod-pt.ru">rnd@zavod-pt.ru</a> <a href="mailto:rnd3@zavod-pt.ru">rnd3@zavod-pt.ru</a>
г. Саратов	ул. Астраханская, д. 43, корп. 5	+7 (845) 244-81-94	<a href="mailto:saratov@zavod-pt.ru">saratov@zavod-pt.ru</a>
г. Ставрополь	ул. Октябрьская, д. 184, Бизнес-центр «Восход», 5 корп.	+7 (918) 869-79-79	<a href="mailto:stv@zavod-pt.ru">stv@zavod-pt.ru</a>
г. Волгоград	ул. Чистоозерная, д. 6	+7 (844) 298-73-13	<a href="mailto:volg@zavod-pt.ru">volg@zavod-pt.ru</a>
г. Казань	ул. Журналистов, д. 54	+7 (843) 226-87-84	<a href="mailto:kazan@zavod-pt.ru">kazan@zavod-pt.ru</a>
г. Люберцы	ул. Электрификации, д. 26 В	+7 (495) 227-73-50	<a href="mailto:moscow@zavod-pt.ru">moscow@zavod-pt.ru</a>
г. Оренбург	ул. Монтажников, д. 21	+7 (3532) 45-74-74	<a href="mailto:orenburg@zavod-pt.ru">orenburg@zavod-pt.ru</a>
г. Самара	Заводское шоссе, д.111, ТЦ ДиПорт	+7 (846) 922-52-17	<a href="mailto:samara@zavod-pt.ru">samara@zavod-pt.ru</a>
г. Омск	ул. Енисейская, 1Г (1Б к4)	+7 (3812) 20-90-77	<a href="mailto:omsk@zavod-pt.ru">omsk@zavod-pt.ru</a>
г. Воронеж	ул. Электросигнальная, д. 24	+7 (473) 232-36-06	<a href="mailto:vobs@zavod-pt.ru">vobs@zavod-pt.ru</a>
г. Краснодар	Ростовское шоссе, д. 68/1 (район ипподрома)	+7 (861) 241-10-26 +7 (861) 241-10-27  +7 (861) 241-10-28 +7 (918) 348-61-97  +7 (918) 290-25-85	<a href="mailto:tz@zavod-pt.ru">tz@zavod-pt.ru</a> – оборудование <a href="mailto:tr@zavod-pt.ru">tr@zavod-pt.ru</a> –мебель и магазиностроение <a href="mailto:storchak@zavod-pt.ru">storchak@zavod-pt.ru</a> - посуда <a href="mailto:at@zavod-pt.ru">at@zavod-pt.ru</a> – онлайн- кассы и автоматизация <a href="mailto:zip@zavod-pt.ru">zip@zavod-pt.ru</a> – запасные части
г. Краснодар	ул. Уральская, д.126/4	+7 (918) 240-03-96	<a href="mailto:zakaz3@zavod-pt.ru">zakaz3@zavod-pt.ru</a>
г. Нижний Новгород	ул. Бекетова, д. 13П	+7 (831) 424-20-15	<a href="mailto:nn@zavod-pt.ru">nn@zavod-pt.ru</a>
г. Пятигорск	ул. Ермолова, д.16, строение 1	+7 (918) 768-39-13	<a href="mailto:ptg@zavod-pt.ru">ptg@zavod-pt.ru</a>
г. Санкт-Петербург	ул. Софийская, д. 14, литер А	+7 (812) 921-31-17	<a href="mailto:spb@zavod-pt.ru">spb@zavod-pt.ru</a>
г. Сочи	ул. Донская, д. 9	+7 (862) 235-11-25	<a href="mailto:sochi@zavod-pt.ru">sochi@zavod-pt.ru</a>
г. Уфа	ул. Ростовская, д. 18	+7 (347) 294-46-36	<a href="mailto:ufa@zavod-pt.ru">ufa@zavod-pt.ru</a>
г. Алматы	ул.Муратбаева 63 (угол улицы Макатаева)	+7(727) 753-34-34 +7(727) 351-60-61	<a href="mailto:kz@zavod-pt.ru">kz@zavod-pt.ru</a>
г. Бишкек	ул. Лермонтова, д. 12	+996 (500) 44-99-77 + 996 (555) 44-99-77 +996 (312) 97-35-70	<a href="mailto:kg6@zavod-pt.ru">kg6@zavod-pt.ru</a> <a href="mailto:kg3@zavod-pt.ru">kg3@zavod-pt.ru</a>
г. Симферополь	ул. Бородина, д. 12 лит.3	+7 (978) 972-42-99	<a href="mailto:krim2@pt-proekt.ru">krim2@pt-proekt.ru</a> <a href="mailto:krim3@pt-proekt.ru">krim3@pt-proekt.ru</a>
г. Ташкент	Учтепинский район, улица Фархадская, 8 блок	+998 (99) 353-47-71 +998 (99) 353-47-72 +998 (99) 353-47-73	<a href="mailto:uz@zavod-pt.ru">uz@zavod-pt.ru</a>



## ЕВРАЗИЙСКИЙ ЭКОНОМИЧЕСКИЙ СОЮЗ ДЕКЛАРАЦИЯ О СООТВЕТСТВИИ

**Заявитель** Общество с ограниченной ответственностью "ПицТех"  
Место нахождения: 350033, Россия, город Краснодар, улица Ставропольская, 14, литер Б, офис 7  
Место осуществления деятельности: 353211, Россия, Краснодарский край, Динской район,  
станция Новотитаровская, улица Луначарского, 1/2, ОГРН 1102308000640, телефон: +7 (861) 2411700,  
e-mail: ta@zavod-pt.ru, treshkova-t@mail.ru

**и лице** директора Мешковой Татьяны Алексеевны

**заявляет, что**

ОБОРУДОВАНИЕ МЕСИЛЬНО-ПЕРЕМЕШИВАЮЩЕЕ ДЛЯ ПРЕДПРИЯТИЙ ОБЩЕСТВЕННОГО ПИТАНИЯ: МАШИНА ТЕСТОМЕСИЛЬНАЯ ДЛЯ КРУТОГО ТЕСТА ТИПА ТК; МАШИНА ДЛЯ ПЕРЕМЕШИВАНИЯ ФАРША ТИПА ФМ

**изготовитель** Общество с ограниченной ответственностью "ПицТех"

Место нахождения: 350033, Россия, город Краснодар, улица Ставропольская, 14, литер Б, офис 7  
Место осуществления деятельности по изготовлению продукции: 353211, Россия, Краснодарский край,  
Динской район, станция Новотитаровская, улица Луначарского, 1/2

продукция изготовлена в соответствии с:

"ОБОРУДОВАНИЕ МЕСИЛЬНО-ПЕРЕМЕШИВАЮЩЕЕ ДЛЯ ПРЕДПРИЯТИЙ ОБЩЕСТВЕННОГО ПИТАНИЯ: МАШИНА ТЕСТОМЕСИЛЬНАЯ ДЛЯ КРУТОГО ТЕСТА ТИПА ТК; МАШИНА ДЛЯ ПЕРЕМЕШИВАНИЯ ФАРША ТИПА ФМ". Технические условия." ТУ 28.93.17-083-64046643-2022.

Код(ы) ТН ВЭД ЕАЭС 8438 10 900, 8438 50 000 0

Серийный выпуск

**соответствует требованиям**

технических регламентов: "О безопасности машин и оборудования" (ТР ТС 010/2011),

"О безопасности низковольтного оборудования" (ТР ТС 004/2011).

**Декларация о соответствии принята на основании**

протокола сертификационных испытаний № 0646-44-22 от 05.07.2022, выданного испытательным центром электрооборудования Федерального бюджетного учреждения "Государственный региональный центр стандартизации, метрологии и испытаний в Ростовской области", регистрационный номер аттестата аккредитации RA.RU.21ME22

Схема декларирования соответствия - 3д

**Дополнительная информация**

ГОСТ 12.2.092-94 "Система стандартов безопасности труда (ССБТ). Оборудование электромеханическое и электронагревательное для предприятий общественного питания. Общие технические требования по безопасности и методы испытаний". п.п. 3.1, 3.2, 3.6, 3.8, 3.9, 3.11, 3.15, 3.16, 3.18, 3.20-3.24, 3.27.

ГОСТ 27570.53-95 (МЭК 335-2-84-91) "Безопасность бытовых и аналогичных электрических приборов. Частные требования к электрическим кухонным машинам для предприятий общественного питания" п.п. 7.1, 7.6, 7.7, 7.9-7.14, 8.1, 8.5, 10.1, 11.1, 11.5, 11.8, 13.1-13.3, 16.1, 16.3, 16.4, 20.1, 20.2, 20.104, 20.105, 21.1, 22.1, 22.2, 22.7, 22.10-22.13, 22.16, 22.21, 22.30, 22.35, 22.101, 22.106, 23.1, 23.2, 23.4-26.6, 23.8, 23.9, 24.1, 24.2, 25.1, 25.4-25.6, 25.8, 25.9, 25.11, 26.1, 26.2, 26.4-26.6, 26.8, 26.11-26.13, 27.1, 27.2, 27.4, 27.5, 28.1, 28.5, 29.1, 30.1, 30.3, 30.5, 31.1.

Условия хранения по группе 3 (Ж3) ГОСТ 15150 "Машины, приборы и другие технические изделия.

Исполнения для различных климатических районов. Категории, условия эксплуатации, хранения и транспортирования в части воздействия климатических факторов внешней среды".

Срок хранения 1 год, назначенный срок службы не менее 5 лет.

**Декларация о соответствии**

действительна с даты регистрации по

19.07.2027

**включительно**



Мешкова Татьяна Алексеевна

(Ф.И.О. заявителя)

**Регистрационный номер декларации о соответствии:**

EAЭС N RU Д-RU.PA05.B.00534/22

**Дата регистрации декларации о соответствии**

20.07.2022