



Столы разделочные типа СРО, моделей СРО, СРОб

П А С П О Р Т

ООО «ПищТех», г. Краснодар, 2026 г.

ТУ 31.09.11-011-64046643-2021

1. Назначение

Столы производственные предназначены для разделки мясных, рыбных, овощных и других продуктов перед их кулинарной обработкой на предприятиях общественного питания. СРО (стол разделочный) - имеет прямую столешницу, СРОб (стол разделочный с бортом) - имеет прямую столешницу с загнутым вверх задним бортом.

2. Комплект поставки

№ п/п	Наименование	Количество, шт	
		СРО-СЦК-П СРО-СНК-П СРО-С304НК-П	СРО-ЭЦК
1	Столешница в сборе	1	1
2	Ноги	4	4
3	Полка сплошная	1	—
4	Регулируемая опора	4	4
5	Продольный профиль	—	2
6	Поперечный профиль	—	2
7	Профиль под полку	—	1-6
8	Упаковка	1	1
9	Крепеж (комплект)	1	1
10	Паспорт (инструкция по сборке)	1	1

3. Технические характеристики изделий

Столы разделочные типа СРО, СРОб разборные, с установленной на каркас столешницей. Столы класса Стандарт имеют три исполнения: СЦК-П — столы с оцинкованным каркасом, столешница изготовлена из нержавеющей стали Аisi 430 0,8 мм; СНК-П, С304НК-П — столы с нержавеющей каркасом, столешница изготовлена из нержавеющей стали Аisi 430 0,8 мм, Аisi 304 0,8 мм соответственно. Во всех пополнениях столешница соединена с подложкой из ЛДСП. Столы класса Эконом имеют оцинкованный каркас, столешница изготовлена из нержавеющей стали Аisi 430 0,5 мм с подложкой из ЛДСП.

В столах СРО(б)-СЦК-П (Стандарт) - каркас, сплошная полка изготовлены из оцинкованной стали, столешница из нержавеющей стали Аisi 430 толщиной 0,8 мм.

В столах СРО(б)-СНК-П (Стандарт) - каркас, сплошная полка, столешница изготовлены из нержавеющей стали Aisi 430 толщиной 0,8 мм.

В столах СРО(б)-С304НК-П (Стандарт) - каркас, сплошная полка изготовлены из Aisi 430 0,8 мм, а столешница стали Aisi 304 0,8 мм.

В столах СРО(б)-ЭЦК (Эконом) — каркас изготовлен из оцинкованной стали. Внизу устанавливается полка-решётка. Столешница из нержавеющей стали Aisi 430 толщиной 0,5 мм.

Высота борта 40 мм. У столов с бортом (СРОб) отступ от стены до опор 70 мм, без борта (СРО) отступ 55 мм. Ножки столов снабжены регуляторами высоты, что позволяет устранять неровности пола и дополнительные конструктивные элементы, предназначенные для предотвращения его раскачивания во время работы, и придающие большую устойчивость.

Изделия могут отличаться от указанных в данном паспорте без ухудшения потребительских свойств. Допускается отклонение в габаритных размерах ± 10 мм

Наименование	Допускаемая нагрузка на столешницу, кг/м ²	Габаритные размеры, мм			Масса, кг, не более
		длина	ширина	высота	
СРО(б)-6/6 ЭЦК // СРО(б)-6/6 СЦК-П // СРО(б)-6/6 СНК-П // СРО(б)-6/6 С304НК-П	100*	600	600	870 (890)	13,0
СРО(б)-8/6 ЭЦК // СРО(б)-8/6 СЦК-П // СРО(б)-8/6 СНК // СРО(б)-8/6 С304НК-П		800			15,0
СРО(б)-9/6 ЭЦК // СРО(б)-9/6 СЦК-П // СРО(б)-9/6 СНК-П // СРО(б)-9/6 С304НК-П		900			16,0
СРО(б)-10/6 ЭЦК // СРО(б)-10/6 СЦК-П // СРО(б)-10/6 СНК-П // СРО(б)-10/6 С304НК-П		1000			19,0
СРО(б)-112/6 ЭЦК, СРО(б)-112/6 СНК-П		1125			21
СРО(б)-12/6 ЭЦК // СРО(б)-12/6 СЦК-П // СРО(б)-12/6 СНК-П // СРО(б)-12/6 С304НК-П		1200			23,0
СРО(б)-14/6 ЭЦК // СРО(б)-14/6 СЦК-П // СРО(б)-14/6 СНК-П // СРО(б)-14/6 С304НК-П		1400			24,3
СРО(б)-15/6 ЭЦК // СРО(б)-15/6 СЦК-П // СРО(б)-15/6 СНК-П // СРО(б)-15/6 С304НК-П		1500			25,0
СРО(б)-17/6 ЭЦК // СРО(б)-17/6 СЦК-П // СРО(б)-17/6 СНК-П // СРО(б)-17/6 С304НК-П		1700			28,0
СРО(б)-18/6 ЭЦК // СРО(б)-18/6 СЦК-П // СРО(б)-18/6 СНК-П // СРО(б)-18/6 С304НК-П		1800			29,0
СРО(б)-8/7 ЭЦК // СРО(б)-8/7 СЦК-П // СРО(б)-8/7 СНК-П // СРО(б)-8/7 С304НК-П		800			700
СРО(б)-9/7 ЭЦК // СРО(б)-9/7 СЦК-П // СРО(б)-9/7 СНК-П // СРО(б)-9/7 С304НК-П		900	18,0		
СРО(б)-10/7 ЭЦК // СРО(б)-10/7 СЦК-П // СРО(б)-10/7 СНК-П // СРО(б)-10/7 С304НК-П		1000	19,5		
СРО(б)-112/7 ЭЦК // СРО(б)-112/7 СНК-П		1125	22		
СРО(б)-12/7 ЭЦК // СРО(б)-12/7 СЦК-П // СРО(б)-12/7 СНК-П // СРО(б)-12/7 С304НК-П		1200	24,0		
СРО(б)-14/7 ЭЦК // СРО(б)-14/7 СЦК-П // СРО(б)-14/7 СНК-П // СРО(б)-14/7 С304НК-П		1400	26,0		
СРО(б)-15/7 ЭЦК // СРО(б)-15/7 СЦК-П // СРО(б)-15/7 СНК-П // СРО(б)-15/7 С304НК-П		1500	27,5		
СРО(б)-17/7 ЭЦК // СРО(б)-17/7 СЦК-П // СРО(б)-17/7 СНК-П // СРО(б)-17/7 С304НК-П		1700	30,0		
СРО(б)-18/7 ЭЦК // СРО(б)-18/7 СЦК // СРО(б)-18/7 СНК // СРО(б)-18/7 С304НК-П		1800	31,5		
СРО(б)-12/8 ЭЦК // СРО(б)-12/8 СЦК-П // СРО(б)-12/8 СНК-П // СРО(б)-12/8 С304НК-П		1200	800	870 (890)	24,5
СРО(б)-15/8 ЭЦК // СРО(б)-15/8 СЦК-П // СРО(б)-15/8 СНК-П // СРО(б)-15/8 С304НК-П		1500			28,5

* Горизонтальная несущая поверхность столов выдерживает распределенную нагрузку

100 кг на 1 м² площади, но не более 100 кг на столешницу.

ООО «ПищТех» постоянно расширяет и совершенствует ассортимент выпускаемой продукции, поэтому реальный комплект, внешний вид и технические характеристики

4. Условия эксплуатации

Столы разделочные могут эксплуатироваться в закрытых и открытых помещениях в условиях регламентированной температуры и влажности, при этом должно исключаться прямое воздействие на них атмосферных осадков. При установке столов необходимо произвести регулировку опор.

Нейтральное оборудование не предусмотрено к заземлению. В случае заземления нейтрального оборудования возникает потенциал, приводящий к порче поверхности оборудования в виде коррозии. При заземлении оборудования гарантия снимается.

В процессе эксплуатации изделий необходимо регулярно проводить санитарную обработку их поверхностей теплой водой с добавлением моющих растворов и дезинфицирующих средств нейтральной рН среды. После санитарной обработки поверхности изделий должны быть протерты чистой ветошью и просушены. Для чистки не использовать агрессивные хлорсодержащие моющие средства, а также абразивные средства.

Рекомендуется производить очистку нержавеющей поверхностей не реже 1-2 раз в неделю с применением средств для очистки и полировки нержавеющей стали.

Заземление не требуется!!!

ЗАПРЕЩАЕТСЯ

обрабатывать изделия из нержавеющей стали химическими препаратами содержащими кислоты и щелочные соединения, а также хлоркой.

ПРИ ОБРАБОТКЕ ВЫШЕУКАЗАННЫМИ СОЕДИНЕНИЯМИ ПРОИЗВОДИТЕЛЬ ОТВЕТСТВЕННОСТИ ПО ГАРАНТИИ НЕ НЕСЕТ.

Данное нейтральное оборудование, изготовлено из марок стали, предназначенных для использования исключительно на предприятиях общественного питания.

ВНИМАНИЕ! Запрещается использовать данное оборудование в фотолабораториях, прачечных и химчистках.

5. Хранение и транспортировка

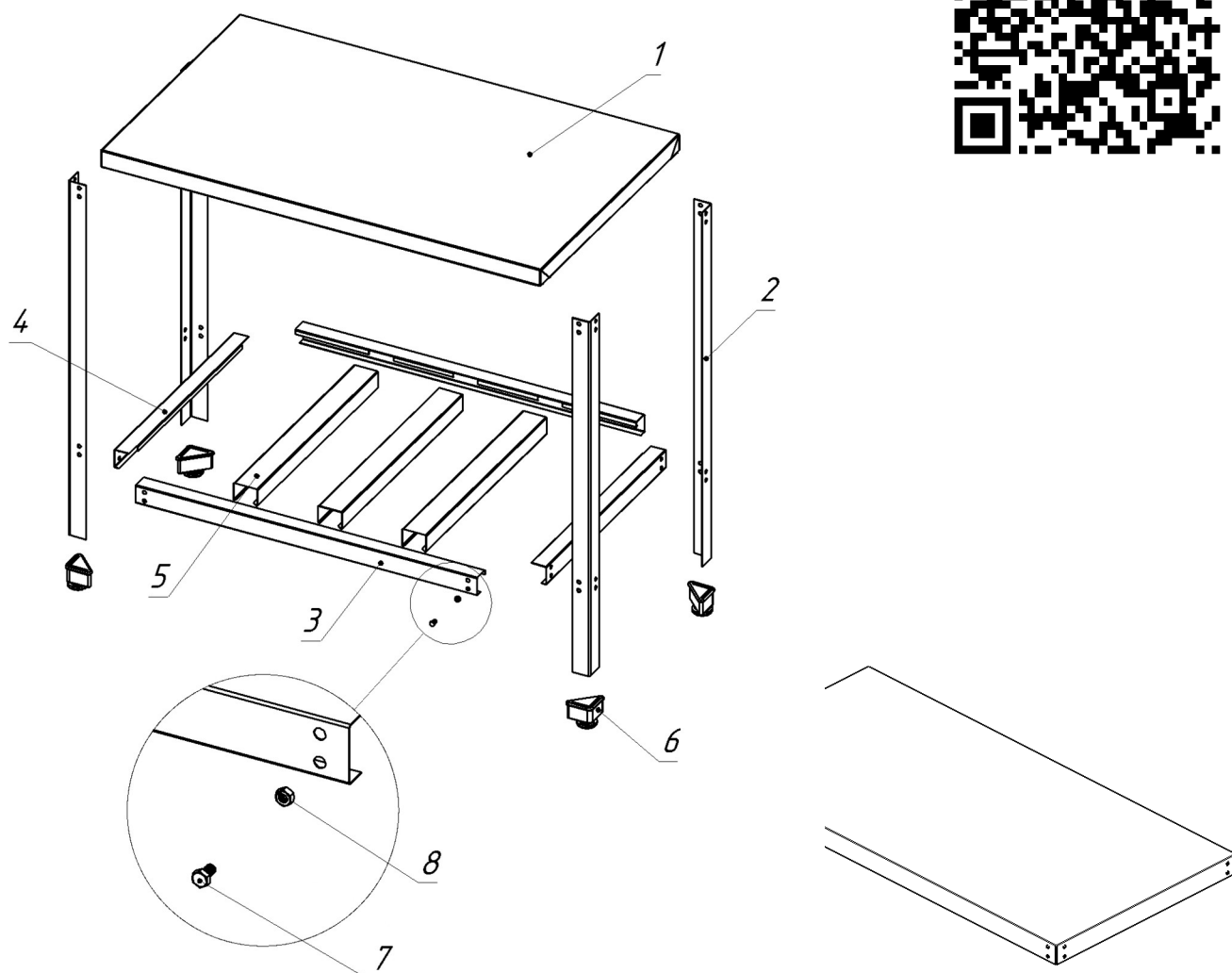
Хранение столов должно осуществляться в транспортной таре завода изготовителя по группе условий хранения 4 ГОСТ 15150-69.

Упакованный стол допускается транспортировать всеми видами транспорта в соответствии с правилами перевозки грузов, действующими на данном виде транспорта.

Погрузка и разгрузка стола из транспортных средств должна производиться осторожно, не допуская ударов и толчков.

6. Инструкция по сборке

Видеоинструкцию по сборке вы можете посмотреть на нашем [YouTube](https://www.youtube.com/channel/UCqSj5SPi3I4NnMe_qO6rSRg)-канале «ТД Пищевые Технологии» по ссылке https://www.youtube.com/channel/UCqSj5SPi3I4NnMe_qO6rSRg



1. Положить столешницу (поз. 1) на пол лицом вниз.
2. На ноги (поз. 2) установить регулируемые опоры (поз. 6)
3. Установить ноги (поз. 2) к столешнице (поз. 1) (наживить).
4. Прикрепить продольный профиль полки (поз. 3) (наживить).
5. Прикрепить поперечный профиль полки (поз. 4) с одной стороны (наживить).
6. Вставить профиля под полку (поз. 5) в пазы и закрепить второй конец поперечного профиля.
7. Для столов СНК-П, СЦК-П, С304НК-П пункты 4, 5, 6 не применяются. Прикрепить полку к ногам (поз. 10) (наживить), используя поз. 7, 8.
8. Поставить стол на ноги, выровнять и затянуть все болты
9. Установить стол в сборе на предусмотренное место и регулировочными опорами установить горизонтальное положение стола.

При совмещении отверстий использовать бородок.

7. Гарантии изготовителя

Изготовитель гарантирует соответствие стола всем требованиям технического условия ТУ 31.09.11-011-64046643-2021 при соблюдении условий транспортирования, хранения, и эксплуатации.

Гарантийный срок эксплуатации 12 месяцев со дня продажи.

Гарантийный срок хранения 6 месяцев со дня изготовления.

Полный установленный срок службы стола не менее 3 лет.

В течение гарантийного срока предприятие-изготовитель гарантирует безвозмездное устранение выявленных дефектов изготовления и замену вышедших из строя составных частей изделия, произошедших не по вине потребителя, при соблюдении потребителем условий транспортирования, хранения и эксплуатации изделия.

Гарантия не распространяется на случаи, когда стол вышел из строя по вине потребителя в результате несоблюдения требований, указанных в паспорте.

Время нахождения изделия на гарантийном ремонте в гарантийный срок не включается.

В случае невозможности устранения выявленных дефектов путем гарантийного ремонта предприятие-изготовитель обязуется заменить дефектное изделие на новое.

Рекламации предприятию-изготовителю предъявляются потребителем в порядке и сроки, предусмотренные действующим законодательством.

Дополнительные сведения о товаре

1. Декларация о соответствии ЕАЭС N RU Д-RU.РА03.В.55807/25

2. Изготовитель: ООО «ПицТех»

юр. адрес: 350033, г. Краснодар, ул. Ставропольская, д.14, лит. Б, оф. 7

факт. Адрес: 353211, Краснодарский край, ст. Новотитаровская, ул. Луначарского, 1/2

3. Конечному пользователю гарантия предоставляется продавцом. По вопросам гарантии обращайтесь в организацию, осуществившую продажу.

По вопросам ввода в эксплуатацию, текущего ремонта и постгарантийного обслуживания вы можете обратиться к нашим представителям по адресам:



Город	Адрес	Телефон, электр. почта
г. Екатеринбург	ул. Машиностроителей, д. 30	+7 (343) 272-82-12 ekt@zavod-pt.ru
г. Красноярск	ул. Взлетная, д. 55 А	+7 (391) 231-65-00 kry@zavod-pt.ru
г. Новосибирск	ул. Автогенная 128 / ул. Крамского, 40	+7 (383) 239-50-87 nsk@zavod-pt.ru
г. Ростов-на-Дону	ул. Вавилова, д. 68	+7 (863) 311-59-25 rnd@zavod-pt.ru
г. Саратов	ул. Астраханская, д. 43, корп. 5	+7 (845) 244-81-94 saratov@zavod-pt.ru
г. Ставрополь	ул. Октябрьская, д. 184, Бизнес-центр «Восход», 5 корп.	+7 (918) 869-79-79 stv@zavod-pt.ru
г. Волгоград	ул. Чистоозерная, д. 6	+7 (844) 298-73-13 volg@zavod-pt.ru
г. Казань	ул. Журналистов, д. 54, оф.11	+7 (843) 226-87-84 kazan@zavod-pt.ru
г. Люберцы	ул. Электрификации, д. 26 В	+7 (495) 227-73-50 moscow@zavod-pt.ru
г. Оренбург	ул. Монтажников, д. 21	+7 (3532) 45-74-74 orenburg@zavod-pt.ru
г. Самара	Заводское шоссе, д.111, ТЦ ДиПорт	+7 (846) 922-52-17 samara@zavod-pt.ru
г. Омск	ул. Енисейская, д.1Б к4, оф.7	+7 (3812) 20-90-77 omsk@zavod-pt.ru
г. Воронеж	ул. Электросигнальная, д. 24	+7 (473) 232-36-06 vobs@zavod-pt.ru
г. Краснодар	Ростовское шоссе, д. 68/1 (район ипподрома)	+7 (861) 241-10-26 tz@zavod-pt.ru tr@zavod-pt.ru
г. Нижний Новгород	ул. Бекетова, д. 13П	+7 (831) 424-20-15 nn@zavod-pt.ru
г. Пятигорск	ул. Ермолова, д.16, строение 1	+7 (918) 768-37-49 ptg@zavod-pt.ru
г. Санкт-Петербург	ул. Софийская д.60 лит. АЯ , оф. 304	+7 (812) 921-31-17 spb@zavod-pt.ru
г. Сочи	ул. Донская, д. 9	+7 (862) 235-11-25 sochi@zavod-pt.ru
г. Уфа	ул. Ростовская, д. 18	+7 (347) 257-32-98 ufa@zavod-pt.ru
г. Алматы	ул. Муратбаева, д.63	+7 (771) 753-34-35 kz@zavod-pt.ru
г. Бишкек	ул. Лермонтова, д. 12	+996 (312) 97-35-70 kg6@zavod-pt.ru
г. Симферополь	ул. Бородина, д. 12 лит.3	+7 (978) 972-42-99 krim2@pt-proekt.ru
г. Ташкент	Учтепинский район, ул. Фархадская, 8 блок	+998 (99) 353-47-72 uz@zavod-pt.ru
г. Минск	ул. Старовиленская, д. 100, к.2, пом.2	+375 (29) 110-20-01 by@zavod-pt.ru



ЕВРАЗИЙСКИЙ ЭКОНОМИЧЕСКИЙ СОЮЗ
ДЕКЛАРАЦИЯ О СООТВЕТСТВИИ



Заявитель: ОБЩЕСТВО С ОГРАНИЧЕННОЙ ОТВЕТСТВЕННОСТЬЮ «ПИЦТЕХ»

ОГРН: 1102308000640

Место нахождения: 350033, Россия, Краснодарский край, город Краснодар, ул. Ставропольская, дом 14, литер Б, офис 7

Адрес места осуществления деятельности: 353211, Россия, Краснодарский край, Динской район, Станица Новотитаровская, улица Луначарского, 1/2

Номер телефона: +7 (861) 2411700, Адрес электронной почты: ta@zavod-pt.ru

В лице: генерального директора Чистякова Евгения Владимировича

заявляет, что мебель для предприятий общественного питания (смотри приложение № 1, лист 1)

Изготовитель: ОБЩЕСТВО С ОГРАНИЧЕННОЙ ОТВЕТСТВЕННОСТЬЮ «ПИЦТЕХ»

Место нахождения: 350033, Россия, Краснодарский край, город Краснодар, ул. Ставропольская, дом 14, литер Б, офис 7

Адрес места осуществления деятельности по изготовлению продукции: 353211, Россия, Краснодарский край, Динской район, Станица Новотитаровская, улица Луначарского, 1/2

Документ, в соответствии с которым изготовлена продукция: ТУ 31.09.11-011-64046643-2021 «Мебель для предприятий общественного питания. Технические условия»

Коды ТН ВЭД ЕАЭС: смотри приложение № 1, лист 1

Серийный выпуск

Соответствует требованиям ТР ТС 025/2012 «О безопасности мебельной продукции»

Декларация о соответствии принята на основании протоколов испытаний: № 1М выдан 18.03.2025, испытательной лабораторией "Испытательный центр ФБУ "Краснодарский ЦСМ" RA RU.21AЯ35; № 23-01/06565-25 выдан 18.03.2025 испытательной лабораторией "Испытательный лабораторный центр ФБУЗ "Центр гигиены и эпидемиологии в Краснодарском крае" RA.RU.510840; Схема декларирования: Зд;

Дополнительная информация Условия хранения: ТУ 31.09.11-011-64046643-2021 «Мебель для предприятий общественного питания. Технические условия». Изделия должны храниться в крытых помещениях отправителя (получателя) при температуре не ниже +2 °С и относительной влажности воздуха от 45% до 70%. Срок службы-5лет.

Декларация о соответствии действительна с даты регистрации по 10.04.2030 включительно


(подпись)



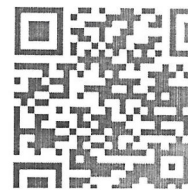
ЧИСТЯКОВ ЕВГЕНИЙ ВЛАДИМИРОВИЧ

(Ф. И. О. заявителя)

Регистрационный номер декларации о соответствии: ЕАЭС N RU Д-РУ. PA03.B.55807/25

Дата регистрации декларации о соответствии: 11.04.2025

ЕВРАЗИЙСКИЙ ЭКОНОМИЧЕСКИЙ СОЮЗ



ПРИЛОЖЕНИЕ № 1 лист 1

К ДЕКЛАРАЦИИ О СООТВЕТСТВИИ ЕАЭС N RU Д-RU.PA03.B.55807/25

Перечень продукции, на которую распространяется действие декларации о соответствии

Коды ТН ВЭД ЕАЭС	Наименование, типы, марки, модели однородной продукции, составные части изделия или комплекса	Обозначение документации, по которой выпускается продукция
<p>9403105809 9403109100 9403208009</p>	<p>Мебель для предприятий общественного питания (в любой компоновке или отдельными изделиями) в составе: Столы разделочные типов СРО, СРОБ Столы для сбора остатков пищи типа ССОП Столы для доочистки овощей типа СРОД Столы для переборки круп типа СРОП Столы кондитерские типа СРОК Столы кассовые типа СК Столы нейтральные типов СП, СП-ПС Столы нейтральные поворотные типа СПП Столы нейтральные для горячих напитков типа СПН Столы для рубки мяса с колодой типа СРМ Стеллажи кухонные типов СКК, СКН Стеллажи для стаканов типов СКСК, СКСП Стеллажи для тарелок типов СКТК, СКТП Стеллажи для тарелок и стаканов СКТСК, СКТСП Полки кухонные закрытые типа ПКЗ Полки кухонные открытые типа ПКО Полки кухонные для хранения досок типа ПКПД Полки кухонные для хранения крышек типа ПКК Шкафы металлические типов ПКХ, ПКО, ПКН Столы сервировочные типов ТОО, ТОН, ТОСНБ Столы-тумбы типа СТ Столы-тумбы с моечной ванной типа СТ-ВМО Стойки для приборов типа СП Столы для посудомоечной машины СРОп-СП, СРОп-СПП Подставки под оборудование типа ПО Пьедесталы под оборудование закрытые типа ПДЗ Пьедесталы под оборудование открытые типа ПДО Вставки технологические закрытые типа ВТЗ Вставки технологические открытые типа ВТО Подтоварники типа ПМ Стеллажи-шпильки типа СП, СПП Тележки-шпильки типа ТПП</p>	<p>ТУ 31.09.11-011-64046643-2021</p>

М.П.

Заявитель



Чистяков Евгений Владимирович