

РОССИЯ



**Рукомойник настенный  
типа ВМО-РМН  
модели ВМО-РМН-330, ВМО-РМН-530**

**П А С П О Р Т**

ООО «ПищТех», г. Краснодар, 2026 г.

ТУ 5151-015-64046643-2013

**1. Назначение**

Рукомойник настенный предназначен для мытья рук. Используется в производственных отделениях предприятия общественного питания.

**2. Комплект поставки**

№ п/п	Наименование	ВМО-РМН-330	ВМО-РМН-530
		Количество, шт.	
1.	Панель крепления	1	
2.	Корпус рукомойника в сборе	1	
3.	Гастроёмкость GN-1/2	1	-
4.	Гастроёмкость GN-1/1	-	1
5.	Болт М6х14	4	6
6.	Гайка М6	4	6
7.	Шайба 6	8	12
8.	Шайба пружинная 6	4	6
9.	Упаковка	1	
10.	Паспорт	1	

**3. Технические характеристики изделий**

Рукомойник настенный выполнен из нержавеющей стали. Емкость ванны — цельнотянутая. Сзади на раме имеются отверстия для крепления рукомойника к стене. Рукомойник имеет отверстие диаметром 52 мм для установки выпускного сифона ( в

комплекте не поставляется) и отверстие 35 мм для установки смесителя ( в комплекте не поставляется).

Наименование	Глубина емкости, мм	Габаритные размеры, мм			Масса, кг, не более
		длина	ширина	высота	
ВМО-РМН-330	150	337	331	150	3,3
ВМО-РМН-530	150	536	400	150	5,2

ООО «ПищТех» постоянно расширяет и совершенствует ассортимент выпускаемой продукции, поэтому реальный комплект, внешний вид и технические характеристики изделия могут отличаться от указанных в данном паспорте без ухудшения потребительских свойств. Допускается отклонение в габаритных размерах  $\pm 10$ мм

#### 4. Подготовка к работе и порядок работы

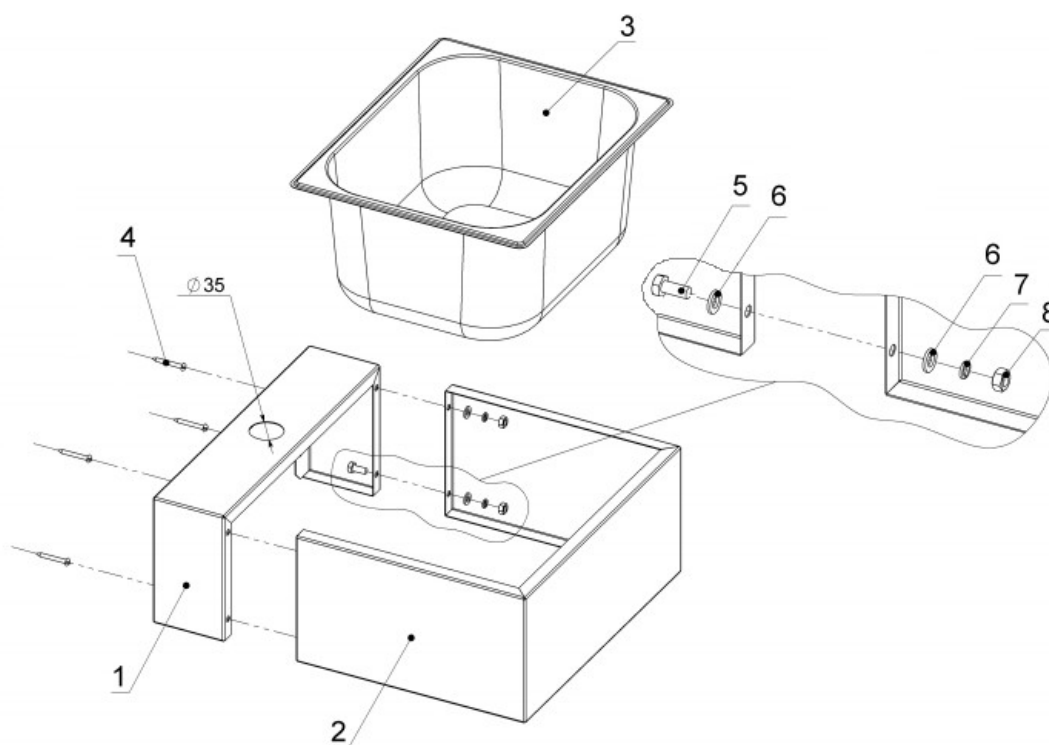


Рис. 1

1.	Панель крепления	5.	Болт М6х14
2.	Корпус	6.	Шайба 6
3.	Гастроёмкость	7.	Шайба пружинная 6 (гровер)
4.	Элемент крепления	8.	Гайка М6

Распакуйте изделие. Извлеките из упаковки комплект выпуска для мойки и комплект крепежа. Закрепите выпуск в отверстии на дне мойки (3). Установите панель крепления (1) к стене (необходимо использовать элементы крепления (4) соответствующие материалу стены на глубину не менее 80 мм), разметив отверстия согласно рис. 2а (для

рукомойника ВМО-РМН-330) и рис. 2б (для рукомойника ВМО-РМН-530), в качестве шаблона для разметки используйте панель крепления (1). Закрепите панель крепления (1) на стене через навесные отверстия.



Рис. 2а

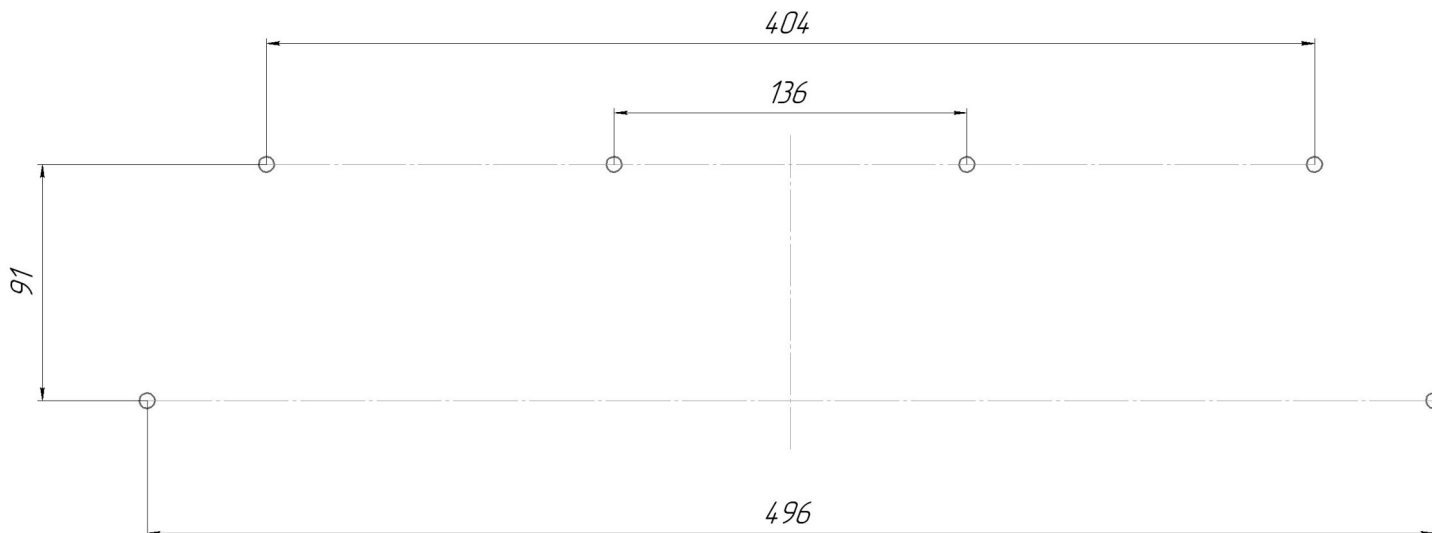


Рис. 2б

Установите кран-смеситель (в комплект не входит) на панель крепления (1). Закрепите корпус (2) на панели крепления (1) используя болт М6х14 (6), шайбу 6 (7), шайбу пружинную 6 (8) и гайку М6 (9) согласно рис. 2. Установите мойку (3) на изделие и закрепите кран-смеситель.

## 5. Условия эксплуатации

Рукомойник может эксплуатироваться в закрытых и открытых помещениях в условиях регламентированной температуры и влажности, при этом должно исключаться прямое воздействие на него атмосферных осадков.

В процессе эксплуатации изделий необходимо регулярно проводить санитарную обработку их поверхностей теплой водой с добавлением моющих растворов и дезинфицирующих средств, разрешенных к применению Минздравом России. После санитарной обработки поверхности изделий должны быть протерты чистой ветошью и

просушены.

*Рекомендуется производить очистку нержавеющей поверхностей не реже 1-2 раз в неделю с применением средств для очистки и полировки нержавеющей стали. Заземление не требуется!!!*

### **ЗАПРЕЩАЕТСЯ**

обрабатывать изделия из нержавеющей стали химическими препаратами содержащими кислоты и щелочные соединения, а также хлоркой.

**ПРИ ОБРАБОТКЕ ВЫШЕУКАЗАННЫМИ СОЕДИНЕНИЯМИ ПРОИЗВОДИТЕЛЬ ОТВЕТСТВЕННОСТИ ПО ГАРАНТИИ НЕ НЕСЕТ.**

Данное нейтральное оборудование, изготовлено из марок стали, предназначенных для использования исключительно на предприятиях общественного питания. **ВНИМАНИЕ!** Запрещается использовать данное оборудование в фотолабораториях, прачечных и химчистках.

## **6. Хранение и транспортировка**

Хранение рукомойника должно осуществляться в транспортной таре завода изготовителя по группе условий хранения 4 ГОСТ 15150-69.

Упакованный рукомойник допускается транспортировать всеми видами транспорта в соответствии с правилами перевозки грузов, действующими на данном виде транспорта.

Погрузка и разгрузка рукомойника из транспортных средств должна производиться осторожно, не допуская ударов и толчков.

## **7. Гарантии изготовителя**

Гарантийный срок эксплуатации 6 месяцев со дня продажи.

Гарантийный срок хранения 6 месяцев со дня изготовления.

Полный установленный срок службы рукомойника не менее 5 лет.

В течение гарантийного срока предприятие-изготовитель гарантирует безвозмездное устранение выявленных дефектов изготовления и замену вышедших из строя составных частей изделия, произошедших не по вине потребителя, при соблюдении потребителем условий транспортирования, хранения и эксплуатации изделия.

Гарантия не распространяется на случаи, когда рукомойник вышел из строя по вине потребителя в результате несоблюдения требований, указанных в паспорте.

Время нахождения изделия на гарантийном ремонте в гарантийный срок не включается.

В случае невозможности устранения выявленных дефектов путем гарантийного ремонта предприятие-изготовитель обязуется заменить дефектное изделие на новое.

Рекламации предприятию-изготовителю предъявляются потребителем в порядке и сроки, предусмотренные действующим законодательством.

# Дополнительные сведения о товаре



1. Изготовитель: ООО «ПищТех»

юр. адрес: 350033, г. Краснодар, ул. Ставропольская, 14

факт. Адрес: 353211, Краснодарский край, ст. Новотитаровская, ул. Луначарского, 1/2

3. Конечному пользователю гарантия предоставляется продавцом. По вопросам гарантии обращайтесь в организацию, осуществившую продажу.

По вопросам ввода в эксплуатацию, текущего ремонта и постгарантийного обслуживания вы можете обратиться к нашим представителям по адресам:

Город	Адрес	Телефон, электр. почта
г. Екатеринбург	ул. Машиностроителей, д. 30	+7 (343) 272-82-12 <a href="mailto:ekt@zavod-pt.ru">ekt@zavod-pt.ru</a>
г. Красноярск	ул. Взлетная, д. 55 А	+7 (391) 231-65-00 <a href="mailto:kry@zavod-pt.ru">kry@zavod-pt.ru</a>
г. Новосибирск	ул. Автогенная 128 / ул. Крамского, 40	+7 (383) 239-50-87 <a href="mailto:nsk@zavod-pt.ru">nsk@zavod-pt.ru</a>
г. Ростов-на-Дону	ул. Вавилова, д. 68	+7 (863) 311-59-25 <a href="mailto:rnd@zavod-pt.ru">rnd@zavod-pt.ru</a>
г. Саратов	ул. Астраханская, д. 43, корп. 5	+7 (845) 244-81-94 <a href="mailto:saratov@zavod-pt.ru">saratov@zavod-pt.ru</a>
г. Ставрополь	ул. Октябрьская, д. 184, Бизнес-центр «Восход», 5 корп.	+7 (918) 869-79-79 <a href="mailto:stv@zavod-pt.ru">stv@zavod-pt.ru</a>
г. Волгоград	ул. Чистоозерная, д. 6	+7 (844) 298-73-13 <a href="mailto:volg@zavod-pt.ru">volg@zavod-pt.ru</a>
г. Казань	ул. Журналистов, д. 54, оф.11	+7 (843) 226-87-84 <a href="mailto:kazan@zavod-pt.ru">kazan@zavod-pt.ru</a>
г. Люберцы	ул. Электрификации, д. 26 В	+7 (495) 227-73-50 <a href="mailto:moscow@zavod-pt.ru">moscow@zavod-pt.ru</a>
г. Оренбург	ул. Монтажников, д. 21	+7 (3532) 45-74-74 <a href="mailto:orenburg@zavod-pt.ru">orenburg@zavod-pt.ru</a>
г. Самара	Заводское шоссе, д.111, ТЦ ДиПорт	+7 (846) 922-52-17 <a href="mailto:samara@zavod-pt.ru">samara@zavod-pt.ru</a>
г. Омск	ул. Енисейская, д.1Б к4, оф.7	+7 (3812) 20-90-77 <a href="mailto:omsk@zavod-pt.ru">omsk@zavod-pt.ru</a>
г. Воронеж	ул. Электросигнальная, д. 24	+7 (473) 232-36-06 <a href="mailto:vobs@zavod-pt.ru">vobs@zavod-pt.ru</a>
г. Краснодар	Ростовское шоссе, д. 68/1 (район ипподрома)	+7 (861) 241-10-26 <a href="mailto:tz@zavod-pt.ru">tz@zavod-pt.ru</a> <a href="mailto:tr@zavod-pt.ru">tr@zavod-pt.ru</a>
г. Нижний Новгород	ул. Бекетова, д. 13П	+7 (831) 424-20-15 <a href="mailto:nn@zavod-pt.ru">nn@zavod-pt.ru</a>
г. Пятигорск	ул. Ермолова, д.16, строение 1	+7 (918) 768-37-49 <a href="mailto:ptg@zavod-pt.ru">ptg@zavod-pt.ru</a>
г. Санкт-Петербург	ул. Софийская д.60 лит. АЯ , оф. 304	+7 (812) 921-31-17 <a href="mailto:spb@zavod-pt.ru">spb@zavod-pt.ru</a>
г. Сочи	ул. Донская, д. 9	+7 (862) 235-11-25 <a href="mailto:sochi@zavod-pt.ru">sochi@zavod-pt.ru</a>
г. Уфа	ул. Ростовская, д. 18	+7 (347) 257-32-98 <a href="mailto:ufa@zavod-pt.ru">ufa@zavod-pt.ru</a>
г. Алматы	ул. Муратбаева. д.63	+7 (771) 753-34-35 <a href="mailto:kz@zavod-pt.ru">kz@zavod-pt.ru</a>
г. Бишкек	ул. Лермонтова, д. 12	+996 (312) 97-35-70 <a href="mailto:kg6@zavod-pt.ru">kg6@zavod-pt.ru</a>
г. Симферополь	ул. Бородина, д. 12 лит.3	+7 (978) 972-42-99 <a href="mailto:krim2@pt-proekt.ru">krim2@pt-proekt.ru</a>
г. Ташкент	Учтепинский район, ул. Фархадская, 8 блок	+998 (99) 353-47-72 <a href="mailto:uz@zavod-pt.ru">uz@zavod-pt.ru</a>
г. Минск	ул. Старовиленская, д. 100, к.2, пом.2	+375 (29) 110-20-01 <a href="mailto:by@zavod-pt.ru">by@zavod-pt.ru</a>