



РОССИЯ
ООО «Пищтех»

Столы нейтральные поворотные:
СН90/ЛП, СН90-В/ЛП серии «Лира-Профи»
и **СН90/ЛПЭ, СН90-В/ЛПЭ** серии «Лира-Профи
Эко»

ПАСПОРТ
Руководство по эксплуатации

г. Краснодар, 2019 г.

ВВЕДЕНИЕ

Настоящее руководство по эксплуатации предназначено для ознакомления обслуживающего персонала с устройством стола нейтрального, правилами его эксплуатации, технического обслуживания, монтажа и регулирования.

К монтажу, обслуживанию и эксплуатации стола нейтрального должен допускаться только специально обученный персонал.

В конструкции стола нейтрального могут быть изменения, не отраженные в настоящем руководстве по эксплуатации и не влияющие на его работу и эксплуатацию.

Перед началом работы необходимо внимательно изучить данное руководство.

1. НАЗНАЧЕНИЕ ИЗДЕЛИЯ

Стол нейтральный «СН90/ЛП» и «СН90-В/ЛП» серии «Профи», далее просто «стол нейтральный» предназначены для установки в линию прилавков самообслуживания серии «Профи» и поворота на 90° (наружным поворотом(СН90/ЛП, СН90/ЛПЭ) или внутренним(СН90-В/ЛП, СН90-В/ЛПЭ)).

Предназначен для раздачи хлебобулочных и кондитерских изделий, различных напитков, для установки вспомогательного оборудования или приборов (термостатов, кофемашины и т.п.)

2. ТЕХНИЧЕСКИЕ ХАРАКТЕРИСТИКИ

Технические характеристики столов поворотных указаны в таблице 1.

Таблица 1

| № п/п | Наименование | СН90/ЛП, СН90/ЛПЭ | СН90-В/ЛП, СН90-В/ЛПЭ |
|-------|--------------------------------------|----------------------|--------------------------|
| 1 | Габаритные размеры, мм, не более | | |
| | длина | 997 | 1468 |
| | ширина без направляющих для подносов | 705 | 705 |
| | с направляющими для подносов | 1030 | - |
| | высота до поверхности стола | 870 | 870 |
| 2 | Масса, кг, не более | 27 | 25 |

3. КОМПЛЕКТ ПОСТАВКИ

Комплект поставки должен соответствовать таблице 2.

Таблица 2

| № п/п | Наименование | СН90/ЛП, СН90/ЛПЭ | СН90-В/ЛП, СН90-В/ЛПЭ |
|-------|-----------------------------|----------------------|--------------------------|
| 1 | Корпус стола поворотного | 1 | 1 |
| 2 | Направляющие для подносов | 1 | - |
| 3 | Крепежный комплект | 1 | - |
| 4 | Руководство по эксплуатации | 1 | 1 |

4. УСТРОЙСТВО И ПРИНЦИП РАБОТЫ

Общий вид нейтральных столов представлен на рис. 1. Корпус стола изготовлен из нержавеющей стали. Состоит из основания, к которому крепятся облицовки из нержавеющей стали. Сверху облицовки накрыты столешницей из нержавеющей стали. Со стороны потребителей на СН90/ЛП устанавливаются направляющие для подносов. Высота модуля регулируется опорами.

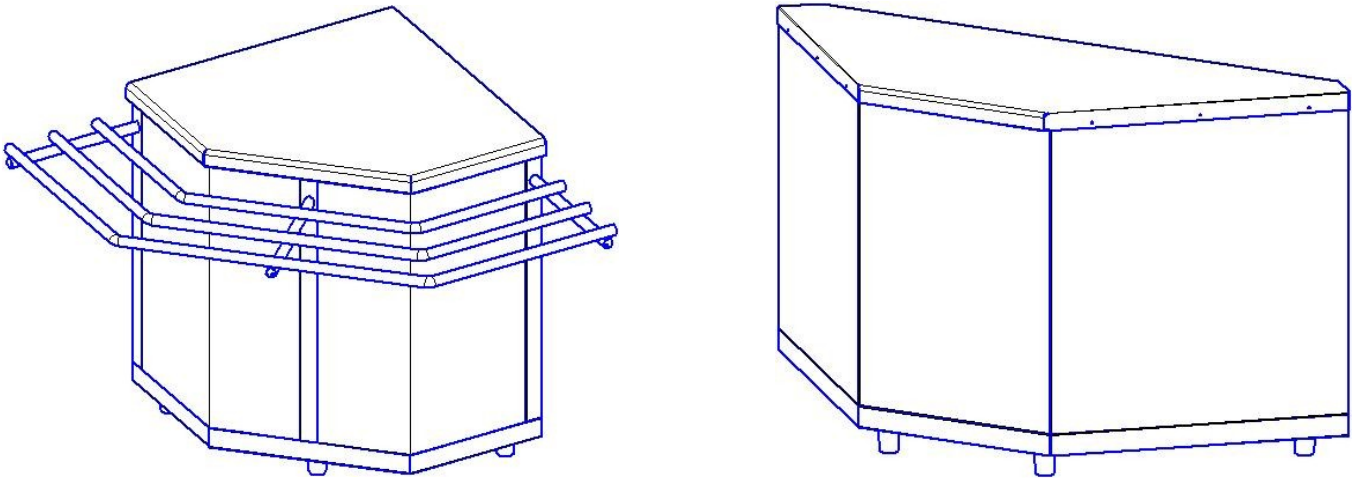


Рис.1 Общий вид СН90/ЛП, СН90/ЛПЭ и СН90-В/ЛП, СН90-В/ЛПЭ

5. ПОРЯДОК УСТАНОВКИ

Внимание!

Распаковка, сборка, монтаж, подключение и техническое обслуживание нейтрального стола должны производить специалисты завода или специалисты по монтажу и ремонту торгово-технологического оборудования и имеющие группу допуска по электробезопасности не ниже III.

Пуско-наладочные работы и обучение производятся, но в стоимость оборудования не входят.

Перед распаковкой стола поворотного необходимо выдержать его в помещении при температуре 18...25°C не менее 7 час.

После распаковки нейтрального стола произвести технический осмотр:

- проверить комплектность в соответствии с таблицей 2.
- убедиться в отсутствии механических повреждений.

Снять защитную пленку со всех деталей стола.

Установить нейтральный стол на предусмотренное место в помещении.

С помощью регулируемых опор установить нейтральный стол в горизонтальном положении на необходимую высоту. Проверить уровнем горизонтальное положение.

Удалить антикоррозионную смазку, жировые пятна с помощью сухой ветоши, затем вымыть столешницу горячей водой с жидким моющим средством (без хлора!) и протереть сухой тканью без ворса.

Сдача в эксплуатацию смонтированного изделия оформляется актом по установленной форме, который подписывается представителями ремонтно-монтажной организации и администрацией предприятия общественного питания (бланк акта представлен в разделе 11).

6. ИНСТРУКЦИЯ ПО ЭКСПЛУАТАЦИИ

На столешницу стола нейтрального устанавливаются подносы, блюда с хлебобулочными изделиями, с напитками.

После окончания работы провести санитарную обработку стола. Вымыть столешницу горячей водой с жидким моющим средством (без хлора!) и протереть сухой тканью без ворса. Корпус стола протереть влажной тканью и вытереть насухо тканью без ворса.

Продолжительность службы нейтрального стола составляет 3 года, но зависит от соблюдения правил эксплуатации, использования по назначению, бережного отношения и содержания в чистоте.

Горизонтальная несущая поверхность столов выдерживает распределенную нагрузку 100 кг на 1 м² площади.

7. СВИДЕТЕЛЬСТВО О ПРИЕМКЕ

Стол нейтральный «СН90/ЛП» или «СН90-В/ЛП» (ненужное зачеркнуть) серии «Лира-Профи» заводской № _____ соответствует ТУ 5151-063-64046643-2015 и признан годным для эксплуатации.

Стол нейтральный «СН90/ЛПЭ» или «СН90-В/ЛПЭ» (ненужное зачеркнуть) серии «Лира-Профи ЭКО» заводской № _____ соответствует ТУ 5151-063-64046643-2015 и признан годным для эксплуатации.

Подпись лиц, ответственных за приемку:

Дата выпуска _____

Сборку изделия произвел _____

Контроль качества изделия произвел _____

8. СВИДЕТЕЛЬСТВО ОБ УПАКОВКЕ

Стол нейтральный «СН90/ЛП» или «СН90-В/ЛП» (ненужное зачеркнуть) серии «Лира-Профи» упакован согласно требованиям, предусмотренным конструкторской документацией ООО «ПищТех».

Стол нейтральный «СН90/ЛПЭ» или «СН90-В/ЛПЭ» (ненужное зачеркнуть) серии «Лира-Профи ЭКО» упакован согласно требованиям, предусмотренным конструкторской документацией ООО «ПищТех».

Дата упаковки _____

Упаковку произвел _____

Изделие после упаковки принял _____

Стол нейтральный транспортируется в вертикальном положении всеми видами транспорта на любые расстояния. При транспортировке устанавливается в один ярус.

Хранение изделия допускается в закрытых неотапливаемых помещениях.

9. ГАРАНТИЙНЫЕ ОБЯЗАТЕЛЬСТВА

Предприятие-изготовитель гарантирует безотказную работу стола нейтрального в течение 12 месяцев со дня продажи, при соблюдении условий эксплуатации, транспортирования и хранения и требований руководства по эксплуатации.

Гарантийный срок хранения 6 месяцев.

В течение гарантийного срока предприятие-изготовитель гарантирует безвозмездное устранение выявленных дефектов и замену вышедших из строя составных частей нейтрального стола, произошедших не по вине потребителя.

В течение гарантийного срока, при выходе нейтрального стола из строя, предприятие-изготовитель или организация, имеющая договор с ООО «Пищтех» на гарантийное и сервисное обслуживание безвозмездно производит ремонт по предъявлению потребителем письменной рекламации и заполненного гарантийного талона со штампом продавца и датой продажи.

Претензии не принимаются:

- при отсутствии гарантийного талона.
- в случае нарушения условий хранения, транспортирования, монтажа и эксплуатации.
- при нарушении сроков технического обслуживания, установленных настоящим руководством. Заполнение раздела «Учет технического обслуживания в период гарантийного срока» (раздел 12, таблица 4) для работ, выполняемых согласно п.5 обязательно.
- в случае отсутствия акта сдачи в эксплуатацию, подписанного представителями специализированной организации по монтажу и ремонту торгово-технологического оборудования.
- при изменениях в конструкции стола нейтрального, произведенных потребителем.
- при механических повреждениях стола нейтрального.

10. АКТ ПУСКА ИЗДЕЛИЯ В ЭКСПЛУАТАЦИЮ

Настоящий акт составлен _____
(дата)

владельцем _____
(наименование изделия)

(должность, ФИО владельца)

заводской № изделия _____

в том, что _____
(наименование изделия)

дата выпуска _____

пущен в эксплуатацию _____
(дата)

в _____
(наименование, почтовый адрес эксплуатирующего предприятия)

механиком _____
(ФИО механика, наименование монтажной организации)

и передано на обслуживание механику _____
(ФИО механика)

(наименование, почтовый адрес организации, осуществляющей ТО и ТР)

Владелец _____
(подпись)

Механик, выполнивший монтаж _____
(подпись)

Механик, принявший на обслуживание _____
(подпись)

11. ДОПОЛНИТЕЛЬНЫЕ СВЕДЕНИЯ О ТОВАРЕ

1. Изготовитель: ООО «ПищТех»
юр. адрес: 350033, г. Краснодар, ул. Ставропольская,14
факт. Адрес: 353211, Краснодарский край, ст. Новотитаровская, ул. Луначарского,1/2
2. Перечень авторизованных сервисных центров компании
ООО «Торговый дом Пищевые технологии»:

| Город | Адрес | Телефон, электр. почта |
|-----------------|---------------------------------------|--|
| г. Краснодар | ул. Ростовское шоссе, 68/1 | +7 (861) 241-17-00 +7 (988) 594-86-06 +7 (861) 241-10-29 service@zavod-pt.ru |
| г. Самара | Заводское шоссе, д.111, ТЦ ДиПорт. | тел. (846) 922-52-17, 221-06-17, samara@zavod-pt.ru |
| г. Сочи | ул. Донская, 9 | тел. (8622) 95-54-15, 38-82-98, 96-88-96, 96-83-40, 96-83-41, sochi@zavod-pt.ru |
| г. Екатеринбург | ул. Машиностроителей, 30 | тел. (343) 310-22-32 (912) 213-75-98, (922) 113-05-17 ekt@zavod-pt.ru |

По вопросам технического обслуживания, претензий по качеству и за консультацией обращаться по адресу:

ООО «Торговый дом Пищевые технологии»,
350010, г. Краснодар, ул. Ростовское шоссе, 68/1,
+7 (861) 228-98-25, доб. 155, +7-988-594-86-06.
service@zavod-pt.ru

Официальные представительства компании ООО «Торговый дом Пищевые технологии»:

| Город | Адрес | Телефон, электр. почта | |
|--------------------|--|--|--|
| г. Екатеринбург | ул. Машиностроителей, д. 30 | +7 (343) 272-82-12 | ekt@zavod-pt.ru |
| г. Красноярск | ул. партизана Железняк, д. 16 А | +7 (391) 231-65-00 | kry@zavod-pt.ru |
| г. Новосибирск | пер. Комбинатский, д. 3, корп. 4 | +7 (383) 239-50-87 | nsk@zavod-pt.ru |
| г. Ростов-на-Дону | ул. Вавилова, д. 68 | +7 (863) 311-59-25 +7 (918) 555-91-70 +7 (989) 620-45-79 | rmd@zavod-pt.ru rmd3@zavod-pt.ru |
| г. Саратов | ул. Астраханская, д. 43, корп. 5 | +7 (845) 244-81-94 | saratov@zavod-pt.ru |
| г. Ставрополь | ул. Октябрьская, д. 184, Бизнес-центр «Восход», 5 корп. | +7 (918) 869-79-79 | stv@zavod-pt.ru |
| г. Волгоград | ул. Чистоозерная, д. 6 | +7 (844) 298-73-13 | volg@zavod-pt.ru |
| г. Казань | ул. Сибирский тракт, д.34, корп. 13-13а | +7 (843) 226-87-84 | kazan@zavod-pt.ru |
| г. Люберцы | ул. Электрификации, д. 26 В | +7 (495) 227-73-50 | moscow@zavod-pt.ru |
| г. Оренбург | ул. Монтажников, д. 21 | +7 (353) 245-74-74 | orenburg@zavod-pt.ru |
| г. Самара | Заводское шоссе, д.111, ТЦ ДиПорт | +7 (846) 922-52-17 | samara@zavod-pt.ru |
| г. Омск | проспект Карла Маркса, д.31, литер А | +7 (3812) 20-90-77 | omsk@zavod-pt.ru |
| г. Воронеж | ул. Электросигнальная, д. 24 | +7 (473) 232-36-06 | vobs@zavod-pt.ru |
| г. Краснодар | Ростовское шоссе, д. 68/1 (район ипподрома) | +7 (861) 241-10-26 +7 (861) 241-10-27 +7 (861) 241-10-28 +7 (918) 348-61-97 +7 (989) 852-13-99 | tz@zavod-pt.ru – оборудование tr@zavod-pt.ru – мебель и магазиностроение storchak@zavod-pt.ru - посуда at@zavod-pt.ru – онлайн-кассы и автоматизация zip@zavod-pt.ru – запасные части |
| г. Краснодар | ул. Уральская, д.126/4 | +7 (861) 242-33-30 | piron@zavod-pt.ru zakaz@zavod-pt.ru |
| г. Нижний Новгород | ул. Бекетова, д. 13П | +7 (831) 424-20-15 | nn@zavod-pt.ru |
| г. Пятигорск | ул. Ермолова, д.16, строение 1 | +7 (918) 768-37-49 | ptg@zavod-pt.ru |
| г. Санкт-Петербург | ул. Софийская, д. 14, литер А | +7 (812) 921-31-17 | spb@zavod-pt.ru |
| г. Сочи | ул. Донская, д. 9 | +7 (862) 235-11-25 | sochi@zavod-pt.ru |
| г. Уфа | ул. Ростовская, д. 18 | +7 (347) 257-32-98 | ufa@zavod-pt.ru |
| г. Алматы | проспект Райымбека, д. 169 | +7 (727) 233-08-63 +7 (707) 609-81-53 +7 (777) 542-19-98 | kz@zavod-pt.ru |
| г. Бишкек | ул. Лермонтова, д. 12 | +996 (500) 44-99-77 + 996 (555) 44-99-77 +996 (312) 97-35-70 | kg6@zavod-pt.ru kg3@zavod-pt.ru |

**12. УЧЕТ ТЕХНИЧЕСКОГО ОБСЛУЖИВАНИЯ В ПЕРИОД
ГАРАНТИЙНОГО СРОКА**

Таблица 4

| Дата | Вид технического обслуживания | Краткое описание выполненных работ | Наименование предприятия, выполнившего ТО | Должность, фамилия и подпись | |
|------|-------------------------------------|---------------------------------------|---|------------------------------|---------------------|
| | | | | Выполнившего работу | Проверившего работу |
| | | | | | |



**ТАМОЖЕННЫЙ СОЮЗ
ДЕКЛАРАЦИЯ О СООТВЕТСТВИИ**

Заявитель общество с ограниченной ответственностью «ПищТех». ОГРН 1102308000640
Место нахождения: 350033, Россия, Краснодарский край, город Краснодар,
улица Ставропольская, 14
Фактический адрес: 353211, Россия, Краснодарский край, Динской район,
станция Новотитаровская, улица Луначарского, 1/2
Телефон (861) 228-98-22. Факс (861) 228-98-22. Адрес электронной почты ta@zavod-pt.ru

в лице директора Мешковой Татьяны Алексеевны

заявляет, что линии раздачи пищи типов «Лира», «Лира Профи», «Лира Профи-Эко» для предприятий общественного питания.

Изготовитель общество с ограниченной ответственностью «ПищТех».
Место нахождения: 350033, Россия, Краснодарский край, город Краснодар,
улица Ставропольская, 14
Фактический адрес: 353211, Россия, Краснодарский край, Динской район,
станция Новотитаровская, улица Луначарского, 1/2

Продукция изготовлена в соответствии с: техническими регламентами Таможенного союза: ТР ТС 004/2011 «О безопасности низковольтного оборудования», утвержденным Решением Комиссии Таможенного союза от 16 августа 2011 года № 768; ТР ТС 010/2011 «О безопасности машин и оборудования» утвержденным Решением Комиссии Таможенного союза от 18 октября 2011 года № 823; ТУ 5151-063-64046643-2015 «Линии раздачи пищи типов «Лира», «Лира Профи», «Лира Профи-Эко». Технические условия».

Код (коды) ТН ВЭД ТС 8479 89 970 8
Серийный выпуск

Соответствует требованиям технических регламентов Таможенного союза:
ТР ТС 004/2011 «О безопасности низковольтного оборудования», ТР ТС 010/2011 «О безопасности машин и оборудования»

Декларация о соответствии принята на основании протокола испытаний от 28.01.2015 № 001/13-Б-2015 испытательного центра Федерального бюджетного учреждения «Государственный региональный центр стандартизации, метрологии и испытаний в Краснодарском крае», аттестат аккредитации № РОСС RU.0001.21АЯ35 сроком действия с 25.07.2011 по 01.07.2015

Дополнительная информация Установленный срок службы не менее 5 лет.

Декларация о соответствии действительна с даты регистрации по 13.12.2021
включительно



Т.А. Мешкова

инициалы и фамилия руководителя организации – заявителя или физического лица, зарегистрированного в качестве индивидуального предпринимателя

Сведения о регистрации декларации о соответствии:

Регистрационный номер декларации о соответствии: TC N RU Д-РУ.АЯ24.В.06652

Дата регистрации декларации о соответствии 14.12.2016