

1. ОПИСАНИЕ И РАБОТА МАШИНЫ

1.1. Назначение машины.

1.1.1. Машина тестомесильная МТ-25-01 (далее по тексту «машина») предназначена для интенсивного замеса дрожжевого и крутого теста на малых хлебопекарных предприятиях, в кондитерских цехах и на предприятиях общественного питания. В машине установлен двухскоростной двигатель. Первая скорость предназначена для перемешивания сырья, вторая – для быстрого и качественного замеса теста.

1.1.2. Машина выпускается в климатическом исполнении У, категории размещения 3 по ГОСТ 15150-69 для эксплуатации при температуре от плюс 1 до плюс 40°С.

Пример записи обозначения машины при заказе:

Машина тестомесильная МТ-25-01 ТУ ВУ 200166490.019-2007

1.2. Технические характеристики.

Основные параметры и размеры машины указаны в таблице 1.

Таблица 1

| Наименование параметра | Значение |
|--|---------------------------------------|
| 1. Одновременная загрузка ингредиентов для теста, кг, не более дрожжевого крутого (при влажности не менее 46%) | 16 8 |
| 2. Производительность, кг/ч, не менее | 95 |
| 3. Установленная мощность, кВт, не более | 0,71/0,85 |
| 4. Номинальная потребляемая мощность, кВт, не более | 1,1/1,3 |
| 5. Вместимость дежи, л | 20 |
| 6. Габаритные размеры, мм, не более длина ширина высота | 650 385 685 |
| 7. Питающая электросеть: род тока номинальное напряжение, В частота, Гц | трехфазная переменный 380 50 |
| 8. Масса, кг, не более | 75 |
| 9. Удельная энергоёмкость, кВт · кг ⁻¹ · ч | 0,014 |

1.3. Состав машины.

Состав и комплектность машины приведены в таблице 2.

Таблица 2

| Обозначение | Наименование | Кол-во | Примечание |
|----------------------|---|--------|--------------------------|
| МТ-25-01 | Машина тестомесильная | 1 | |
| ВА 47-29, ЗП, ЗА | Выключатель автоматический | 1 | Поставляется заказчиком |
| ШХ-2К.1.12.00.00 | Опора | 4 | |
| | Устройство ввода с установленным автоматическим выключателем типа ВА 47-29, 400 В, 50 Гц, 3 полюса, 3,0 А, время-токовая характеристика «С», ТУ 2000 АГИЕ.641.235.003 | | Комплектуется заказчиком |
| Комплект тары | | | |
| МТ-12.30.000 | Ящик упаковочный | 1 | |
| Документация | | | |
| МТ-25-01 РЭ | Руководство по эксплуатации | 1 | |

1.4. Устройство и работа машины.

1.4.1. Электропривод машины вращает дежу, наполненную смесью для приготовления теста. Одновременно с вращением дежи вращается спираль, которая перемешивает тесто. Совместным вращением дежи вокруг своей оси и спирали внутри дежи обеспечивается тщательное вымешивание теста.

1.4.2. Электросхемой предусмотрена работа в трёх автоматических режимах:

«1» – В этом режиме машина работает на первой, более низкой скорости (обороты дежи - 12 об/мин., обороты спирали - 120 об/мин.) вращения инструмента;

«2» - В этом режиме машина работает на второй, более высокой скорости (обороты дежи - 24 об/мин, обороты спирали - 240 об/мин.) вращения инструмента;

«Авт.» - В этом режиме, после включения кнопкой «ПУСК» 8, машина вначале работает на первой (более низкой) скорости в течение времени, обусловленного аппаратом реле времени на панели электрооборудования (при изготовлении машины на предприятии установлено 90 секунд). По истечении этого времени машина автоматически переключается на вторую, более высокую, скорость вращения инструмента и работает на ней до отключения кнопкой «СТОП» 9 (рисунок 1).

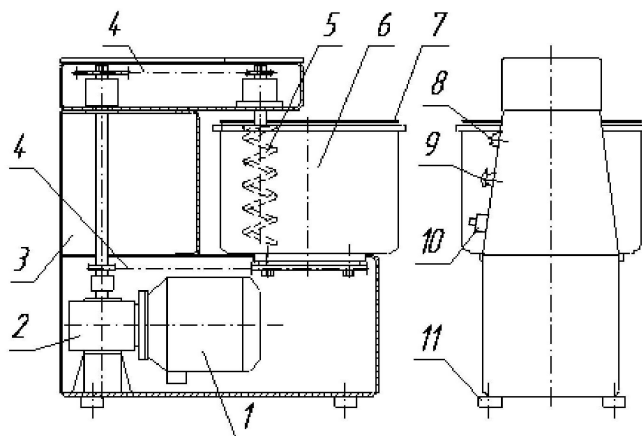
При работе в любом из трех режимов, согласно циклограмме работы на рисунке 3, при поднятии крышки дежи машина останавливается; после опускания крышки она возобновляет работу. Если же машина была остановлена кнопкой «СТОП» 9 (рисунок 1), то необходимо также вернуть её в начальное положение путём поворота красного грибовидного толкателя по часовой стрелке. Переключатель режимов работы 10 (рисунок 1) расположен на лицевой стороне корпуса.

Для уменьшения пылеобразования необходимо сначала включить машину на малой скорости вращения, затем, после перемешивания ингредиентов, переключить на более высокую.

1.5. Маркировка.

На машине приклеивается табличка, содержащая: условное обозначение машины, товарный знак предприятия-изготовителя, знаки соответствия (при наличии), номинальное напряжение, род тока, номинальную потребляемую мощность, обозначение ТУ, условное обозначение степени защиты оболочками по ГОСТ14254-96, месяц и год выпуска, номер машины, штриховой код, производительность, энергоёмкость.

Маркировка транспортной тары производится в соответствии с ГОСТ 14192-96 и комплектом конструкторской документации.



1 - Электродвигатель; 2 - Редуктор; 3 - Корпус машины;
4 - Цепная передача; 5 - Перемешивающее устройство - спираль;
6 - Дежа; 7 - Крышка; 8- Кнопка «ПУСК»; 9- Кнопка «СТОП»;
10 - Переключатель режимов работы; 11 - Опора

Рисунок 1 — Машина тестомесильная МТ-25-01

1.6. Упаковка.

Опоры снимают с машины, заворачивают в бумагу Е-60 ГОСТ8273-75 и укладывают в дежу. Руководство по эксплуатации упаковывают в пакет из полиэтиленовой пленки и помещают в дежу. Машину закрепляют на дно ящика упаковочного, оборачивают водонепроницаемой бумагой и обвязывают шпагатом.

2. ИСПОЛЬЗОВАНИЕ ПО НАЗНАЧЕНИЮ

2.1. Эксплуатационные ограничения.

Не допускается одновременно загружать в дежу количество ингредиентов более 16 кг - для замеса дрожжевого теста; и более 8 кг - для замеса крутого теста (при влажности 46%).

2.2. Подготовка машины к использованию.

2.2.1. Меры безопасности.

Машина должна содержаться в чистоте и быть укомплектована полностью.

Ежедневно, перед включением машины необходимо проверять надежность подключения заземляющего провода.

Значение сопротивления между заземляющим болтом и каждой доступной прикосновению металлической нетоковедущей частью машины, которая может оказаться под напряжением, не должно превышать 0,1 Ом.

Сопротивление изоляции токоведущих частей относительно корпуса, а также между фазами в холодном состоянии, должно быть не менее 2 МОм, а для электродвигателя не менее 1 МОм.

В машине устанавливается автоматический выключатель со значением тока перегрузки для устройств защиты $I_{ном}=3,0$ А.

При обнаружении неисправностей в работе машины необходимо отключить электропитание и до устранения неисправности машину не включать.

2.2.2. В редукторе машины используется синтетическое масло Sinopek WA 460. Периодичность контроля состояния смазки в редукторе - после 10000 часов работы (примерно 24 месяца по 14 часов работы в день). При необходимости замените смазку на свежий смазочный материал, сняв редуктор для обеспечения доступа к заливному отверстию. Объем смазки в редукторе 0,18 литра.

ВНИМАНИЕ! Не смешивайте смазочные материалы разных марок. При невыполнении данного требования предприятие-изготовитель снимает с себя все обязательства по гарантии.

Действия в аварийных ситуациях.

При возникновении аварийной ситуации:

немедленно обесточить изделие;

вызвать службу МЧС.

При возникновении пожара **КАТЕГОРИЧЕСКИ ЗАПРЕЩАЕТСЯ ТУШИТЬ ИЗДЕЛИЕ, НАХОДЯЩИЕСЯ ПОД НАПРЯЖЕНИЕМ, ВОДОЙ!**

При возникновении экстремальных условий, аварийных и пожароопасных ситуаций действие персонала обслуживания определяется действующими инструкциями и схемами эвакуации.

При поражении электрическим током вызвать медицинскую помощь.

О каждом тяжелом или смертельном случае администрация (руководство) предприятия должна уведомить инспектора местного органа по технике безопасности.

2.2.3. Особенности подготовки к использованию.

Сухие компоненты, загружаемые в дежу, могут оказывать вредное воздействие на здоровье (например, мучная пыль).

Для предотвращения пылеобразования следует принять меры, снижающие пылеобразование до минимального уровня.

Для этого необходимо:

засыпать муку в дежу специальными совками, ковшами, опуская их как можно ниже ко дну дежи;

засыпать муку в дежу обязательно с небольшим количеством воды.

Для уменьшения вредного воздействия на здоровье сухих компонентов при загрузке дежи, при необходимости, можно использовать респираторы.

2.3. Использование машины.

Открыть крышку поз.7, наполнить дежу поз.6 необходимым количеством жидкости и засыпать сухой смесью, закрыть крышку и включить привод машины кнопкой «ПУСК» поз. 8. При подаче напряжения загорается светодиод «СЕТЬ» светосигнальной арматуры.

Для предохранения обслуживающего персонала от травм вращающейся спиралью на дежу установлена крышка. Крышка снабжена микровыключателем, при срабатывании которого машина останавливается.

После окончания приготовления теста отключить машину кнопкой «СТОП» поз.9 и, открыв крышку, выгрузить готовое тесто.

Для остановки машины необходимо нажать кнопку «СТОП». При этом толкатель кнопки фиксируется. ПЕРЕД ПОВТОРНЫМ ЗАПУСКОМ МАШИНЫ НЕОБХОДИМО СНЯТЬ ТОЛКАТЕЛЬ С ФИКСАТОРА, ПОВЕРНУВ РИБОК КНОПКИ ПО ЧАСОВОЙ СТРелКЕ.

После окончания работы на машине необходимо проводить санитарную обработку в следующем порядке:

- выключить автоматический выключатель;

- промыть дежу и перемешивающее устройство теплой водой, вытереть насухо;

- протереть всю машину влажной, а затем сухой ветошью.

ЗАПРЕЩАЕТСЯ ИСПОЛЬЗОВАТЬ ПЛАСТИКОВЫЙ СКРЕБОК И МЕТАЛЛИЧЕСКИЕ ПРЕДМЕТЫ!

ЗАПРЕЩАЕТСЯ МЫТЬ МАШИНУ СТРУЕЙ ВОДЫ!

2.4. Возможные неисправности и способы их устранения.

Таблица 3

| Неисправности | Возможные причины | Способ устранения |
|---|--|--|
| 1. Спадают цепи со звёздочек | Растянулись цепи | Снимите верхнюю и заднюю крышки и натяните цепь путём перемещения редуктора с двигателем |
| 2. После включения машины в сеть электропитания сигнализатор «СЕТЬ» не загорается | В сети электропитания нет напряжения, или неисправна стационарная проводка. Сработал автоматический выключатель. | Проверьте проводку. Включите автоматический выключатель |
| 3. Машина подключена к сети электропитания, главный выключатель включен, сигнализатор «СЕТЬ» горит, но машина не функционирует. | Сбился флажок, контролирующий закрытие крышки дежи. | Снимите верхнюю крышку и подведите флажок к микровыключателю. |

3. ТЕХНИЧЕСКОЕ ОБСЛУЖИВАНИЕ И РЕМОНТ

3.1. Общие указания.

Техническое обслуживание машины направлено на поддержание ее в постоянной готовности, обеспечение ее бесперебойной эксплуатации, восстановлении работоспособности.

Администрации предприятия, эксплуатирующего машину необходимо:

осуществлять контроль за эксплуатацией и техническим обслуживанием машины (приложение Ж);

осуществлять контроль за соблюдением санитарно-технических требований.

3.2. Меры безопасности.

Установка, эксплуатация, техническое обслуживание и ремонт машины должны выполняться при строгом соблюдении мер безопасности, определенных руководством по эксплуатации, а также в соответствии с действующими в Республике Беларусь «Правилами устройства электроустановок», «Правилами технической эксплуатации электроустановок потребителей», технического кодекса установившейся практики ТКП 181-2009 (02230), «Межотраслевыми правилами охраны труда», либо в соответствии с аналогичными действующими нормативными документами страны-импортера.

При техническом обслуживании машины выключить автоматический выключатель и вывесить табличку «НЕ ВКЛЮЧАТЬ! РАБОТАЮТ ЛЮДИ!».

3.3. Порядок технического обслуживания и текущего ремонта.

Техническое обслуживание машины проводят один раз в месяц. При техническом обслуживании проверяют: крепление заземляющего провода, состояние электропроводки, натяжение цепей, проводят смазку цепных передач.

Текущий ремонт проводят один раз в шесть месяцев. При текущем ремонте проводят: работы и проверки, предусмотренные техническим обслуживанием; проверку натяжения цепей.

4. ХРАНЕНИЕ

Условия хранения машины по группе условий 3 ГОСТ15150-69 и температуре не ниже минус 25⁰С.

5. ТРАНСПОРТИРОВАНИЕ

Упакованная машина транспортируется всеми видами крытого транспорта в вертикальном положении, за исключением воздушного, в соответствии с правилами перевозки грузов, действующими на данном виде транспорта.

Условия транспортирования машины по группе условий 3 ГОСТ15150-69 и температуре не ниже минус 25⁰С.

6. УТИЛИЗАЦИЯ

Машину, подлежащую утилизации, необходимо привести в непригодность, обрезав шнур питания и утилизировать в соответствии с действующим законодательством страны.

7. ИНСТРУКЦИЯ ПО МОНТАЖУ, ПУСКУ, РЕГУЛИРОВАНИЮ И ОБКАТКЕ МАШИНЫ (ИМ)

7.1. Общие указания.

Инструкция по монтажу, пуску, регулированию и обкатке машины на месте ее применения предназначена для определения требований, необходимых для технически правильного проведения указанных работ.

7.2. Требования безопасности.

Место установки машины должно гарантировать сохранность и обеспечивать удобство работы при ее эксплуатации и техническом обслуживании, а также должно соответствовать нормам, требованиям пожарной безопасности и техники безопасности согласно п.2.2.1.

К монтажу и наладке машины допускаются специалисты, ознакомленные с настоящим РЭ, имеющие допуск на право работы с электроустановками и прошедшие инструктаж по технике безопасности.

Выполнение всех электромонтажных и регулировочных работ должно производиться в соответствии с правилами техники безопасности, изложенными в настоящем РЭ, и общими техническими требованиями по безопасности ГОСТ 12.2.092-94, ГОСТ 12.2.007.0-75.

КАТЕГОРИЧЕСКИ ЗАПРЕЩАЕТСЯ РАБОТАТЬ НЕИСПРАВНЫМ ИНСТРУМЕНТОМ!

При подъеме машины грузоподъемными механизмами и приспособлениями, их грузоподъемность должна соответствовать величине переносимого груза.

Уровни звука и уровни звукового давления, создаваемые машиной, не превышают значений, указанных в таблице 4.

Таблица 4

| | | | | | | | | | | |
|--|------|----|-----|-----|-----|------|------|------|------|--------------------|
| Средне-геометрические частоты октавных полос, Гц | 31,5 | 63 | 125 | 250 | 500 | 1000 | 2000 | 4000 | 8000 | Уровень звука, дБА |
| Уровни звукового давления дБ, не более | 107 | 95 | 87 | 82 | 78 | 75 | 73 | 71 | 69 | 80 |

Корректированный уровень звуковой мощности машины не превышает 90 дБА.

Запыленность окружающей среды, создаваемая машиной при перемешивании муки, не превышает 40 г/м³.

7.3. Подготовка машины к монтажу.

Машина должна транспортироваться от места получения до места установки и монтажа в упаковке предприятия-изготовителя.

После распаковки машины, необходимо проверить ее комплектность поставки согласно п.1.3 настоящего руководства.

В случае обнаружения некомплектности или ненадлежащего качества машины, получатель обязан вызвать представителя предприятия-изготовителя, оформить акт-рекламацию.

Претензии по некомплектности принимаются только при наличии упаковки изготовителя.

К месту установки машины должно быть подведено электропитание и контур заземления.

7.4. Монтаж.

Машина устанавливается в удобном месте на основание (стол, тумбу), соответствующее весу машины. Предварительно к нижней части корпуса должны быть прикреплены амортизаторы четырьмя винтами и шайбами.

Подсоединение машины к электрической сети должно производиться квалифицированным электротехническим персоналом с группой допуска по электробезопасности не ниже «III» в соответствии с действующими в Республике Беларусь «Правилами устройства электроустановок», «Правилами технической эксплуатации электроустановок потребителей» технического кодекса установившейся практики ТКП 181-2009 (02230), «Межотраслевыми правилами по охране труда», либо в соответствии с аналогичными действующими нормативными документами страны-импортера.

При подключении машины для ее постоянной эксплуатации необходимо измерить ток утечки по ГОСТ 27570.0-87, согласно рисунку 2.

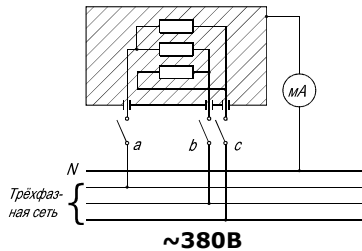


Рисунок 2 — Схема измерения тока утечки

Ток утечки при нормальной эксплуатации не должен превышать 3,5 мА. В противном случае необходимо проверить электрический монтаж, устранить неисправность, повторно замерить ток утечки, убедиться в исправности машины, после чего ее заземлить.

Контур заземления подсоединяется к зажиму заземления машины посредством зелено-желтой жилы во входящем в состав изделия «Жгут1» согласно рисунку 4. Подключение контура заземления, в том числе заземление трубы с силовым кабелем, выполняется надежным болтовым соединением и производится потребителем. При этом контактная часть должна иметь защитное противокоррозионное покрытие и приспособление против ослабления крепежа. Место заземления отмечено соответствующим условным обозначением на контрастном фоне.

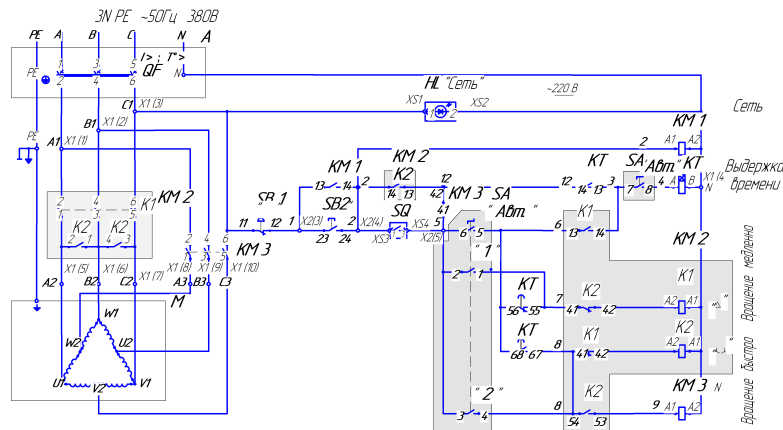
На ближайшей стене устанавливается устройство ввода. Оно состоит из защитного бокса с расположенными в нём автоматическим выключателем, элементами для подсоединения заземления и изолированным зажимом для нулевого провода.

АВТОМАТИЧЕСКИЙ ВЫКЛЮЧАТЕЛЬ УКАЗАННОГО В ДАННОМ РУКОВОДСТВЕ НОМИНАЛА ЯВЛЯЕТСЯ ОБЯЗАТЕЛЬНОЙ ЧАСТЬЮ МАШИНЫ. НАРУШЕНИЕ ЭТОГО ТРЕБОВАНИЯ МОЖЕТ ПРИВЕСТИ К ВЫХОДУ МАШИНЫ ИЗ СТРОЯ.

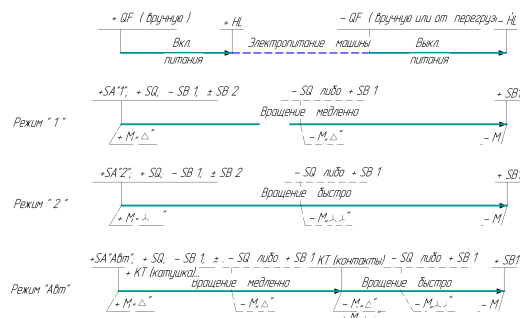
К верхним выводам автоматического выключателя и к изолированным шинам защитного бокса подсоединяется пятижильный кабель стационарной проводки согласно рисунку 4. Внешний эквипотенциальный провод подсоединяется на внешнюю боышку машины

Схема электрическая принципиальная машины МТ-25-01 приведена на рисунке 3.

Схема электрическая подключения машины МТ-25-01 приведена на рисунке 4



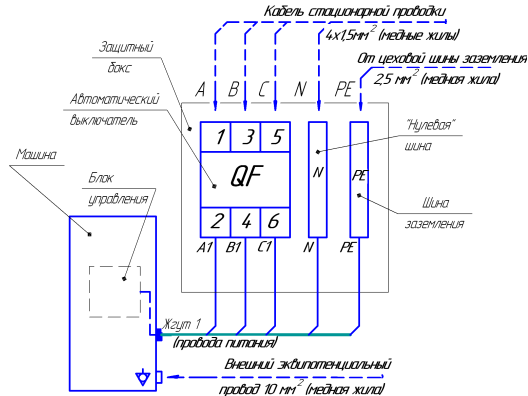
ЦИКЛОГРАММА РАБОТЫ



- A – устройство ввода;
- HL – арматура светосигнальная;
- KM1...KM3 – пускатели;
- KT – реле времени;
- M – электродвигатель;
- SA – переключатель;
- SB1, SB2 – кнопки;

SQ – микропереключатель;
 X1, X2 – блоки зажимов;
 XS1, XS2 – клеммы ножевые;
 XS3, XS4 – соединители.

Рисунок 3 – Схема электрическая принципиальная машины МТ-25-01



Кабель стационарной проводки, защитный бокс с автоматическим выключателем, подсоединение к цеховой шине заземления, внешний эквипотенциальный провод, элементы их монтажа поставляет и монтирует потребитель при установке машины на объекте.

Машина устанавливается стационарно, устройство ввода (защитный бокс с автоматическим выключателем) устанавливается на ближайшей стене здания.

«Жгут 1» поставляет в составе машины.

Рисунок 4 – Схема электрическая подключения машины МТ-25-01

Сдать машину в эксплуатацию, оформив «Акт пуска машины в эксплуатацию» (приложение И).

7.5. Наладка и испытание.

Машина поставляет в полной заводской готовности. При этом автоматический выключатель поставляет (устанавливает) потребитель. Настройки и испытаний на месте машина не требует.

Полный срок службы машины до списания не менее 8 лет.

8. ГАРАНТИЙНЫЕ ОБЯЗАТЕЛЬСТВА

Гарантийный срок эксплуатации — 24 месяца со дня ввода машины в эксплуатацию.

Гарантийный срок исчисляется со дня ввода в эксплуатацию, но не позднее, чем через 6 месяцев с момента приобретения машины. На период гарантийного срока эксплуатации машины ремонтные предприятия, по договору с потребителем, проводят техническое обслуживание и ремонт в соответствии с требованиями раздела 3 настоящего РЭ.

Это правило не распространяется на те случаи, когда машина вышла из строя по вине потребителя, в результате несоблюдения требований руководства по эксплуатации, правил транспортирования и хранения.

В случае появления неисправностей в период гарантийного срока эксплуатации, потребителем или представителем ремонтно-монтажной организации должен быть составлен акт-рекламация и выслан предприятию-изготовителю по адресу:

ул. Чернышевского, 61

225409, г. Барановичи, Брестская обл.

Республика Беларусь.

Телефон: (0163) 42-22-85 – ОТК; группа гарантийного ремонта;

(0163) 42-44-81 – управление маркетинга;

(0163) 41-78-74 – конструкторский отдел.

E-mail: info@beltorgmash.com

Время нахождения машины в гарантийном ремонте в гарантийный срок не включается.