

(IT) (CH) LIBRETTO ISTRUZIONI PER IL MONTAGGIO,
LA MANUTENZIONE E L'USO DELLE LAVASTOVIGLIE

"ATTENZIONE: Leggere le istruzioni prima di utilizzare l'apparecchio"

(GB) (IE) INSTRUCTIONS BOOKLET FOR INSTALLATION-
MAINTENANCE OPERATION FOR DISH-WASHERS

"WARNING: Read the instructions before using the appliance"

(DE) (AT) (CH) MONTAGE-WARTUNGS- UND GEBRAUCHS-
ANWEISUNG FÜR DIE GESCHIRRSPÜLMASCHINEN

"ACHTUNG: Die Anleitungen lesen, bevor man das Gerät benutzt"

(FR) (BE) LIVRET D'INSTRUCTIONS POUR LE MONTAGE,
L'ENTRETIEN ET L'UTILISATION DES LAVE- VAISSELLE

"ATTENTION: Lire les instructions avant d'utiliser l'appareil"

(ES) MANUAL DE INSTRUCCIONES PARA EL MONTAJE,
EL MANTENIMIENTO Y EL USO DE LAS LAVAVAJILLAS

"ATENCIÓN: Leer las instrucciones antes de utilizar el aparato"

(PT) MANUAL DE INSTRUÇÕES PARA MONTAGEM,
MANUTENÇÃO E USO DAS MÁQUINAS LAVA- LOUÇAS

"ATENÇÃO: Leia as instruções antes de usar o dispositivo"

(NL) INSTRUCTIEBOEKJE VOOR DE MONTAGE, HET
ONDERHOUD EN HET GEBRUIK VAN DE AFWASMACHINES

"WAARSCHUWING: Lees eerst zorgvuldig de gebruiksaanwijzing voordat u het toestel in gebruik neemt"

(RU) РУКОВОДСТВО С ИНСТРУКЦИЯМИ ПО УСТАНОВКЕ И
ТЕХНИЧЕСКОМУ ОБСЛУЖИВАНИЮ ПОСУДОМОЕЧНОЙ
МАШИНЫ

"ВНИМАНИЕ: Прочитать инструкции перед использованием аппарата"

(IT) (CH) ISTRUZIONE ORIGINALE – (GB) (IE) ORIGINAL INSTRUCTIONS – (DE) (AT) (CH) ORIGINALANLEITUNGEN
(FR) (BE) INSTRUCTIONS ORIGINALES – (ES) INSTRUCCIONES ORIGINALES – (PT) INSTRUÇÕES ORIGINAIS
(NL) OORSPRONKELIJKE GEBRUIKSAANWIJZING – (RU) ОРИГИНАЛЬНЫЕ ИНСТРУКЦИИ

DT



- **(IT) (CH)**
Disattivare sempre l'apparecchio al termine del servizio, interrompere e chiudere le erogazioni di rete (energia elettrica ed acqua).
- **(GB) (IE)**
Always switch off the appliance at the end of the work cycle, turn off the water and disconnect the power supply.
- **(DE) (AT) (CH)**
Am Ende des Arbeitstages das Gerät immer ausschalten, in dem man auch Strom- und Wasserversorgung unterbricht.
- **(FR) (BE)**
Arrêter toujours l'appareil à la fin du travail, fermer l'arrivée d'eau et couper le courant.
- **(ES)**
Desactivar siempre el equipo luego de su uso, interrumpir y cerrar los suministros de red (energía eléctrica y agua).
- **(PT)**
Desactivar sempre a aparelhagem no final do serviço, interromper e fechar as distribuições de rede (energia eléctrica e água).
- **(NL)**
De apparatuur altijd deactiveren op het einde van de dienst, de verdelingen van het net (elektrische energie en water) onderbreken.
- **(RU)**
После окончания рабочего цикла необходимо выключить машину, отключить воду и вынуть вилку шнура электропитания из розетки.

(IT-CH)

INTRODUZIONE

- 1) Leggere attentamente le avvertenze contenute nel presente libretto in quanto forniscono importanti indicazioni riguardanti l'installazione, l'uso e la manutenzione. Conservare con cura questo libretto per ogni ulteriore consultazione dei vari operatori.
- 2) Dopo aver tolto l'imballaggio, assicurarsi dell'integrità dell'apparecchiatura. In caso di dubbio non utilizzarla e rivolgersi a personale qualificato. Gli elementi dell'imballo (sacchetti in plastica, polistirolo espanso, chiodi etc.) non devono essere lasciati alla portata dei bambini in quanto potenziali fonti di pericolo.
- 3) Prima di collegare l'apparecchiatura accertarsi che i dati di targa siano rispondenti a quelli della rete di distribuzione elettrica ed idrica.
- 4) L'installazione deve essere effettuata da personale qualificato secondo le indicazioni del costruttore.
- 5) Questa apparecchiatura dovrà essere destinata solo all'uso per il quale è stata concepita. Ogni altro utilizzo è da considerarsi improprio quindi pericoloso.
- 6) L'apparecchiatura deve essere utilizzata solo da persone addestrate all'uso della stessa.
- 7) Non lasciare la macchina in ambienti con temperatura inferiore a 0°C.
- 8) Il grado di protezione della macchina è IPX4 e quindi non deve essere lavata con getti d'acqua diretti e ad alta pressione.
- 9) Solo il personale qualificato può accedere al quadro comandi, dopo aver tolto la tensione.

(GB-IE)

INTRODUCTION

- 1) Read the instructions in this booklet carefully as they provide important information, use and maintenance. Keep the booklet to hand in a safe place so that it can be consulted by other operators.
- 2) After removing the packing material, check that all the equipment is present and intact. If there is any doubt, do not use it and contact qualified personnel. The packing elements (plastic bags, foam polystyrene, nails, etc.) should be kept away from children, because they are dangerous.
- 3) Before switching the equipment on, make sure that the model plate data conforms to that of the electrical and water distribution network.
- 4) Installation should be carried out by qualified personnel according to the manufacturer's instructions.
- 5) This equipment must be destined to the use which it has been conceived for. Any other application should be considered improper and consequently dangerous.
- 6) The equipment should be used by personnel trained for its use only.
- 7) Do not leave the machine in an environment at temperatures lower than 0°C.
- 8) The protection of the machine is IPX4, therefore it should not be washed with high pressure and directed water jets.
- 9) Qualified personnel only can access the control panel, after having disconnected the machine from the primary current supply.

(DE-AT-CH)

EINFÜHRUNG

- 1) Lesen Sie die Bedienungsanleitungen sorgfältig durch, da sie wertvolle Hinweise in Bezug auf die Installation, den Betrieb und die Wartung enthalten. Bewahren Sie diese Broschüre gut auf, damit sie dem Bediener jederzeit zur Verfügung steht.
- 2) Nach dem Auspacken den perfekten Zustand des Gerätes kontrollieren; im Zweifelsfall sich an Fachleute wenden. Verpackungselemente (Kunststoffsäcke, Schaumelemente, Nägel, usw.) entfernen, damit sie nicht gefährlich werden können.
- 3) Vor dem Ankleben des Gerätes die auf dem Leistungsschild angegebenen Werte mit denen des Stromnetzes vergleichen.
- 4) Die Installation soll nach den Angaben des Fabrikanten durch Fachkräfte erfolgen.
- 5) Die Geräte sind für den dafürvorgesehenen Verwendungszweck einzusetzen; jegliche andere Verwendung ist ungeeignet und kann gefährlich sein.
- 6) Die Geräte sind durch eigens geschultes Personal zu bedienen.
- 7) Geräte niemals in Räumen mit einer Temperatur unter 0° C aufstellen.
- 8) Der Isolationsgrad des Gerätes ist IPX4; es ist eine Säuberung mit Wasserstrahl oder Hochdruck-Wasser nicht zugelassen.
- 9) Die Schaltblenden am Gerät dürfen nur von konzessionierten Fachkräften und nur nach Ausschalten des Hauptschalters abgenommen werden.

(FR-BE)

INTRODUCTION

- 1) Lire attentivement les instructions fournies dans cette brochure car on y trouve des informations importantes concernant l'installation, l'utilisation et la maintenance. Conservez soigneusement la brochure pour que ses utilisateurs futurs puissent la consulter.
- 2) Après avoir enlevé l'emballage, il faut s'assurer de l'état de l'appareil. En cas de doute, ne pas l'utiliser et s'adresser à votre revendeur. Les éléments de l'emballage (sachets en plastique, polystyrène expansé, clous, etc.) ne doivent pas être laissés à la portée des enfants ; puisqu'ils sont dangereux.
- 3) Avant de brancher l'appareil, s'assurer que les données de la plaque correspondent à celles du réseau d'alimentation électrique et hydraulique.
- 4) L'installation doit être effectuée selon les indications du constructeur par l'intermédiaire d'un personnel qualifié.
- 5) Cet appareil est destiné uniquement à l'utilisation pour la quelle il a été conçu. Tout autre usage doit être considéré comme interdit et dangereux.
- 6) L'appareil doit être utilisé uniquement par des personnes ayant suivi une information à son utilisation.
- 7) Ne pas utiliser la machine dans un endroit où la température est inférieure à 0°C.
- 8) L'indice de protection de la machine est IPX4. Elle ne doit pas être lavée au jet d'eau et à haute pression.
- 9) Seulement le personnel qualifié peut démonter les panneaux après avoir coupé le courant.

(ES)

INTRODUCCION

- 1) Lea atenta y detenidamente las instrucciones que contiene este manual: encontrará indicaciones importantes acerca de la instalación, el uso y la manutención. Guarde con cuidado este manual para que los operadores puedan consultarlo cada vez que lo necesiten.
- 2) Después de quitar el embalaje, asegúrese de que el aparato está íntegro. En caso de dudas, consulte con técnicos cualificados antes de utilizarlo. Los elementos del embalaje (fundas de plástico, poliestireno celular, clavos, etc.) no se deben dejar al alcance de los niños porque podrían ser fuentes de peligro.
- 3) Antes de conectar el aparato, asegúrese de que los datos de la placa de características corresponden a las de las redes de suministro de agua y electricidad.
- 4) La instalación debe ser efectuada según las indicaciones del Constructor por personal cualificado.
- 5) Este aparato se debe destinar sólo al uso para el cual fue proyectado. Todo uso distinto se debe considerar impropio y por consiguiente peligroso.
- 6) Este aparato debe ser utilizado sólo por personal formado para el uso del mismo.
- 7) No dejar la máquina en locales con temperatura inferior a 0°C.
- 8) El grado de protección de la máquina es IPX4: por lo tanto ésta no se podrá lavar con chorros de agua directos de presión alta.
- 9) Al cuadro de mandos puede tener acceso sólo el personal cualificado, tras quitar la tensión.

(PT)

INTRODUÇÃO

- 1) Leia atentamente as instruções contidas no manual, as quais fornecem importantes indicações referentes à segurança de instalação, de uso e de manutenção. Conservar com cuidado este manual para qualquer consulta do usuário.
- 2) Depois de removida a embalagem, assegurar-se sobre a integridade do aparelho. No caso de dúvidas, não utilizar e chamar a assistência técnica autorizada. As partes que compõem a embalagem como saco plástico, poliestireno (isopor), parafusos, etc, devem estar longe do alcance das crianças.
- 3) Antes de conectar o aparelho certificar-se que os dados técnicos e elétricos do aparelho correspondam ao da rede elétrica e hídrica.
- 4) A instalação deve ser efetuada segundo as indicações do fabricante através de pessoal qualificado.
- 5) Este aparelho deve ser empregado exclusivamente ao uso para o qual foi concebido. Qualquer outro uso é considerado impróprio e assim sendo, podendo ser perigoso.
- 6) A máquina deve ser utilizada somente por pessoal apto.
- 7) A máquina não deve ser usada em ambientes com temperatura inferior a 0 °C.
- 8) O grau de proteção da máquina é IPX4 e sendo assim não deve ser lavada com jatos de água a alta pressão.
- 9) Somente o pessoal qualificado poderá ter acesso ao painel de controle após a corrente estar desligada.

(NL)

INLEIDING

- 1) Lees de aanwijzingen die in dit boekje staan aandachtig omdat zij belangrijke informatie over de installatie, het gebruik en het onderhoud verstrekken. Bewaar dit boekje zorgvuldig zodat later raadplegen ervan door de verschillende gebruikers altijd mogelijk is.
- 2) Nadat u de verpakking verwijderd heeft moet u controleren of het apparaat niet beschadigd is. Bij twijfel mag u het apparaat niet gebruiken en moet u zich tot vakmensen wenden. Het verpakkingsmateriaal (plastic zakjes, piepschuim, spijkers enz.) mag niet binnen het bereik van kinderen gelaten worden omdat dit een bron van gevaar kan zijn.
- 3) Alvorens het apparaat aan te sluiten moet u controleren of de gegevens die op het typeplaatje staan overeenstemmen met de gegevens van het elektriciteitsnet en het waterleidingnet.
- 4) De installatie moet door vakmensen gedaan worden met inachtneming van de aanwijzingen van de fabrikant.
- 5) Dit apparaat mag uitsluitend gebruikt worden voor de doeleinden waarvoor het apparaat bestemd is. Elk ander gebruik dient als oneigenlijk beschouwd te worden en is dus gevaarlijk.
- 6) Het apparaat mag alleen gebruikt worden door personen die met betrekking tot het gebruik ervan geïnstrueerd zijn.
- 7) Men mag de machine niet in een omgeving met een temperatuur van beneden de 0°C laten staan.
- 8) De beschermingsgraad van de machine is IPX4 en de machine mag dus niet met rechtstreekse hogedrukwaterstralen schoongemaakt worden.
- 9) Alleen vakmensen mogen aan het bedieningspaneel komen en dit mag alleen nadat de spanning uitgeschakeld is.

(RU)

ВВЕДЕНИЕ

- 1) Внимательно прочитайте указания в этом руководстве, поскольку они содержат важную информацию по работе и техническому обслуживанию машины. Держите руководство под рукой в удобном месте, чтобы к нему могли обращаться другие люди.
- 2) После снятия упаковочного материала убедитесь, что все компоненты оборудования в наличии и не имеют повреждений. В случае появления каких-либо вопросов не используйте машину и обратитесь к квалифицированному специалисту. Упаковочные элементы (полиэтиленовые мешки, пенополистирол, гвозди и т.д.) необходимо хранить в недоступном для детей месте, поскольку они представляют для детей опасность.
- 3) Перед тем, как включить машину, проверьте, чтобы характеристики электрической и водопроводной сети соответствовали значениям, указанным на табличке с паспортными данными.
- 4) Установку машины должен проводить квалифицированный специалист в соответствии с инструкциями изготовителя.
- 5) Данное оборудование необходимо использовать с целью, для которой оно было разработано. Использование машины с любой другой целью является ненадлежащим и, следовательно, опасным.
- 6) Данное оборудование разрешается обслуживать только специально обученному персоналу.
- 7) Машина не должна находиться в помещении при температуре ниже 0°C.
- 8) Машина имеет класс защиты IPX4, поэтому ее нельзя мыть направленной струей воды под высоким давлением.
- 9) После отключения машины от источника электрического питания доступ к панели управления машины разрешен только для квалифицированных специалистов.

| | |
|--|-----------|
| 1. (IT-CH) DATI TECNICI – (GB-IE) TECHNICAL DATA – (DE-AT-CH) TECHNISCHE DATEN – (FR-BE) DONNES TECHNIQUES – (ES) CARACTERISTICAS TECNICAS – (PT) DADOS TÉCNICOS – (NL) TECHNISCHE GEGEVENS – (RU) ТЕХНИЧЕСКИЕ ДАННЫЕ | 7 |
| 1.1 (IT-CH) RAPPRESENTAZIONE SCHEMATICA – (GB-IE) SCHEMATIC VIEW – (DE-AT-CH) SCHEMATISCHE DARSTELLUNG – (FR-BE) RAPPRESENTATION SCHEMATIQUE – (ES) REPRESENTACION ESQUEMATICA – (PT) REPRESENTAÇÃO ESQUEMÁTICA – (NL) SCHEMATISCHE WEERGAVE – (RU) СХЕМАТИЧЕСКОЕ ИЗОБРАЖЕНИЕ | 9 |
| 1.2 (IT-CH) SCHEMA ELETTRICO – (GB-IE) ELECTRICAL DIAGRAM – (DE-AT-CH) SCHALTPLAN – (FR-BE) SCHEMA ELECTRIQUE – (ES) ESQUEMA ELÉCTRICO – (PT) ESQUEMA ALAMBRICO – (NL) ELEKTRISCH SCHEMA – (RU) ЭЛЕКТРИЧЕСКАЯ СХЕМА | 11 |
| 2. (IT-CH) INSTALLAZIONE – (GB-IE) INSTALLATION – (DE-AT-CH) AUFSTELLUNG – (FR-BE) INSTALLATION – (ES) INSTALACION – (PT) INSTALAÇÃO – (NL) INSTALLATIE – (RU) УСТАНОВКА | 16 |
| 2.1 (IT-CH) ALLACCIAMENTO ELETTRICO – (GB-IE) CONNECTION TO POWER SUPPLY – (DE-AT-CH) NETZANSCHLUSS – (FR-BE) BRANCHEMENT ELECTRIQUE – (ES) CONEXION ELECTRICA – (PT) INSTALAÇÃO ELÉCTRICA – (NL) ELEKTRISCHE AANSLUITING – (RU) ПОДКЛЮЧЕНИЕ К ИСТОЧНИКУ ЭЛЕКТРОПИТАНИЯ | 18 |
| 2.1.1 (IT-CH) EQUIPOTENZIALE – (GB-IE) GROUND – (DE-AT-CH) ÄQUIPOTENTIALANSCHLUß – (FR-BE) RACCORDEMENT EQUIPOTENTIEL – (ES) EQUIPOTENCIAL – (PT) LIGAÇÃO TERRA – (NL) POTENTIAALVEREFFENING – (RU) ЗАЗЕМЛЕНИЕ | 20 |
| 2.2 (IT-CH) ALLACCIAMENTO ACQUA – (GB-IE) CONNECTION TO WATER SUPPLY – (DE-AT-CH) WASSERANSCHLUSS – (FR-BE) RACCORDEMENT HYDRAULIQUE – (ES) CONEXION DEL AGUA – (PT) LIGAÇÃO ÁGUA – (NL) WATERAANSLUITING – (RU) ПОДКЛЮЧЕНИЕ К ВОДОПРОВОДНОЙ СЕТИ | 22 |
| 2.3 (IT-CH) SCARICO ACQUA – (GB-IE) WATER DRAIN – (DE-AT-CH) WASSERABLAUF – (FR-BE) DISPOSITIF DE VIDANGE DE L'EAU – (ES) DESCARGA DEL AGUA – (PT) DESCARGA DE ÁGUA – (NL) WATERAFVOER – (RU) СЛИВ ВОДЫ | 25 |
| 2.4 (IT-CH) SCARICO ACQUA CON POMPA DI SCARICO – (GB-IE) WATER DRAIN WITH DRAIN PUMP – (DE-AT-CH) WASSERABLAUF MIT ABLAUFpumpe – (FR-BE) DECHARGE D'EAU AVEC POMPE DE VIDANGE – (ES) DESCARGA DEL AGUA CON BOMBA DE DESCARGA – (PT) DESCARGA DE ÁGUA COM BOMBA DE DESCARGA – (NL) WATERAFVOER MET AFVOERPOMP – (RU) СЛИВ ВОДЫ С ПОМОЩЬЮ НАСОСА СЛИВА ОТРАБОТАНОЙ ВОДЫ | 27 |
| 3. (IT-CH) ISTRUZIONI D'USO – (GB-IE) INSTRUCTIONS FOR USE – (DE-AT-CH) BETRIEBSANLEITUNGEN – (FR-BE) MODE D'EMPLOI – (ES) INSTRUCCIONES PARA EL USO – (PT) INSTRUÇÕES DE USO – (NL) GEBRUIKSAANWIJZING – (RU) ИНСТРУКЦИИ ПО ЭКСПЛУАТАЦИИ | 29 |
| 3.1 (IT-CH) MESSA IN FUNZIONE – (GB-IE) START UP – (DE-AT-CH) INBETRIEBNAHME – (FR-BE) MISE EN MARCHÉ – (ES) PUESTA EN FUNCIONAMIENTO – (PT) FUNCIONAMENTO – (NL) AANZETTEN – (RU) ЗАПУСК | 30 |
| 3.1.1 (IT-CH) PROGRAMMI DI LAVAGGIO – (GB-IE) WASHING PROGRAMMES – (DE-AT-CH) REINIGUNGSPROGRAMME – (FR-BE) PROGRAMMES DE LAVAGE – (ES) PROGRAMAS DE LAVADO – (PT) PROGRAMAS DE LAVAGEM – (NL) AFWASPROGRAMMA'S – (RU) ПРОГРАММЫ МЫТЬЯ | 32 |
| 3.1.2 (IT-CH) RISCIAQUO FREDDO – (GB-IE) COLD RINSING – (DE-AT-CH) KALTER NACHSPÜLUNG – (FR-BE) RINÇAGE FROID – (ES) ENJUAGUE FRÍO – (PT) ENXAGUE FRIO – (NL) KOUD SPOELEN – (RU) ХОЛОДНОЕ ОПОЛАСКИВАНИЕ | 35 |
| 3.1.3 (IT-CH) CICLO DI LAVAGGIO CON THERMOSTOP – (GB-IE) WASHING CYCLE WITH THERMOSTOP – (DE-AT-CH) WÄSCHZYKLUS MIT THERMOSTOP – (FR-BE) CYCLE DE LAVAGE AVEC THERMOSTOP – (ES) CICLO DE LAVADO CON THERMOSTOP – (PT) CICLO DE LAVAGEM COM THERMOSTOP – (NL) WASCYCLUS MET THERMOSTOP – (RU) МОЕЧНЫЙ ЦИКЛ С ТЕРМОСТОПОМ | 36 |
| 3.1.4 (IT-CH) DETERSIVO E BRILLANTANTE – (GB-IE) DETERGENT AND RINSE AID – (DE-AT-CH) REINIGUNGSMITTEL UND KLARSPÜLMITTEL – (FR-BE) DETERGENT ET AGENT DE BRILLANTAGE – (ES) DETERSIVO Y ABRILLANTADOR – (PT) SABÃO E ABRILHANTADOR – (NL) AFWAS- EN SPOELMIDDEL – (RU) МОЮЩЕЕ СРЕДСТВО И ОПОЛАСКИВАТЕЛЬ | 38 |
| 3.2 (IT-CH) PULIZIA E CURA – (GB-IE) CLEANING – (DE-AT-CH) WARTUNG UND PFLEGE – (FR-BE) NETTOYAGE ET ENTRETIEN – (ES) LIMPIEZA Y CUIDADO – (PT) LIMPEZA E CUIDADOS – (NL) REINIGING EN VERZORGING – (RU) ОЧИСТКА | 39 |
| 3.3 (IT-CH) COMPORTAMENTO IN CASO DI INUTILIZZO PROLUNGATO – (GB-IE) IF THE DISHWASHER IS NOT USED FOR LONG PERIODS – (DE-AT-CH) VERHALTEN BEI LÄNGEREM STILLSTAND – (FR-BE) PROCEDURE A SUIVRE EN CAS D'ARRET PROLOGE – (ES) INACTIVIDAD PROLONGADA – (PT) PROCEDIMENTO A SEGUIR NO CASO DE FALTA DE USO POR LONGO TEMPO – (NL) GEDRAG IN GEVAL VAN LANGE STILSTAND – (RU) ЕСЛИ ПОСУДОМОЕЧНАЯ МАШИНА ДЛИТЕЛЬНОЕ ВРЕМЯ НЕ ИСПОЛЬЗУЕТСЯ | 41 |
| 4. (IT-CH) COMPORTAMENTO IN CASO DI CATTIVO FUNZIONAMENTO – (GB-IE) IN CASE OF MALFUNCTIONS – (DE-AT-CH) VERHALTEN BEI BETRIEBSSTÖRUNG – (FR-BE) PROCEDURE A SUIVRE EN CAS DE MAUVAIS FONCTIONNEMENT – (ES) DESPERFECTOS DE FUNCIONAMIENTO – (PT) INSTRUÇÕES EM CASO DE MAL FUNCIONAMENTO – (NL) GEDRAG IN GEVAL VAN STORINGEN IN DE WERKING – (RU) GEDRAG IN GEVAL VAN STORINGEN IN DE WERKING | 42 |
| 5. (IT-CH) ACCESSIBILITÀ – (GB-IE) SERVICEABILITY – (DE-AT-CH) ZUGÄNGLICHKEIT – (FR-BE) ACCESIBILITE AUX COMPOSANTS – (ES) ACCESIBILIDAD – (PT) ACESSO – (NL) BEREIKBAARHEID – (RU) УДОБСТВО ОБСЛУЖИВАНИЯ | 43 |
| 6. (IT-CH) ALLARMI – (GB-IE) ALARMS – (DE-AT-CH) ALARMVORRICHTUNGEN – (FR-BE) ALARMES – (ES) ALARMAS – (PT) ALARMES – (NL) ALARM – (RU) АВАРИЙНЫЕ СИГНАЛЫ | 44 |
| 7. (IT-CH) RUMORE – (GB-IE) NOISE – (DE-AT-CH) GERÄUSCH – (FR-BE) BRUIT – (ES) RUIDOS – (PT) RUIDO – (NL) GELUID – (RU) ШУМ | 60 |
| 8. (IT-CH) VALVOLA NON RITORNO – (GB-IE) NON-RETURN VALVE – (DE-AT-CH) RÜCKSAUG VERHINDERUNGS VENTIL – (FR-BE) SOUPEPE DE RETENUE – (ES) VÁLVULA NO DEVUELTA – (PT) VÁLVULA NÃO DEVOLVER – (NL) VALVE KOMT GEEN TERUG – (RU) ОБРАТНЫЙ КЛАПАН | 61 |

1. **(IT-CH) DATI TECNICI – (GB-IE) TECHNICAL DATA – (DE-AT-CH) TECHNISCHE DATEN – (FR-BE) DONNES TECHNIQUES – (ES) CARACTERISTICAS TECNICAS – (PT) DADOS TÉCNICOS – (NL) TECHNISCHE GEGEVENS – (RU) ТЕХНИЧЕСКИЕ ДАННЫЕ**

(IT-CH)

- La targhetta caratteristiche (Fig.1-1) si trova sul fianco dx della macchina. Essa contiene tutti i dati necessari per l'installazione.

(GB-IE)

- The specifications tag (Fig.1-1) is placed on the right-hand panel of the machine. It contains all the necessary data to install the appliance.

(DE-AT-CH)

- Das Maschinenschild (Bild.1-1) befindet sich an der Rechtseite des Gerätes. Es enthält alle für die Aufstellung notwendigen Daten.

(FR-BE)

- La plaque (Fig.1-1) comportant les caractéristiques de l'appareil est placée sur le côté droit. Elle indique toutes les données nécessaires à la mise en place de la machine.

(ES)

- La placa de características (Fig.1-1) está ubicada en el flanco derecho de la máquina. Contiene todos los datos necesarios para la instalación.

(PT)

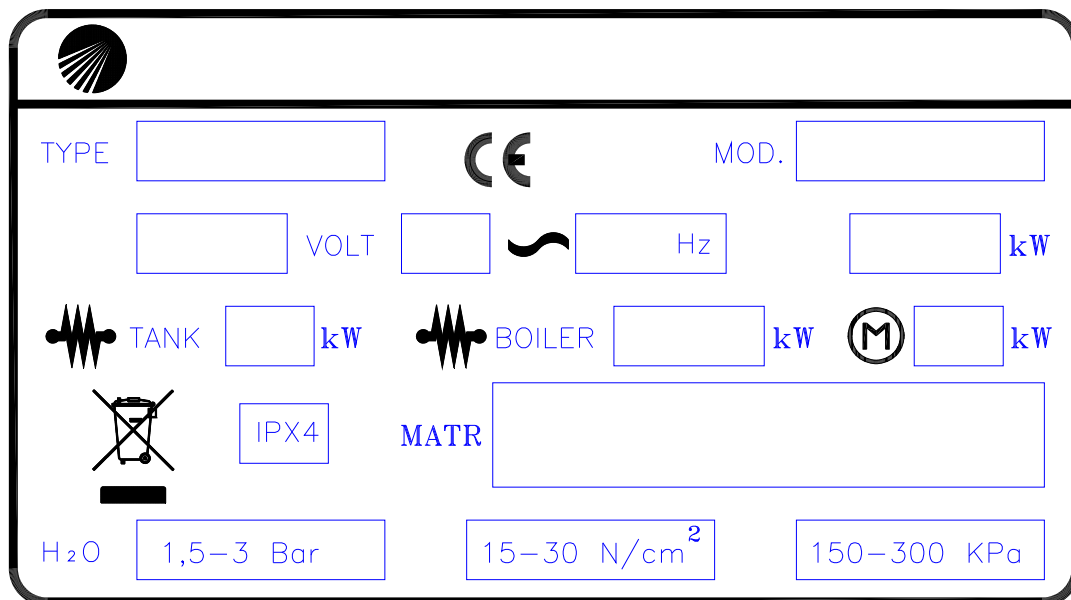
- A etiqueta com os dados técnicos (Fig.1-1) está localizada na lateral direita da maquina. Tal etiqueta contém todos os dados necessários para a instalação.

(NL)

- Het typeplaatje (Afb.1-1) bevindt zich aan de rechterkant van de machine. Hier staan alle gegevens op die benodigd zijn voor de installatie.

(RU)

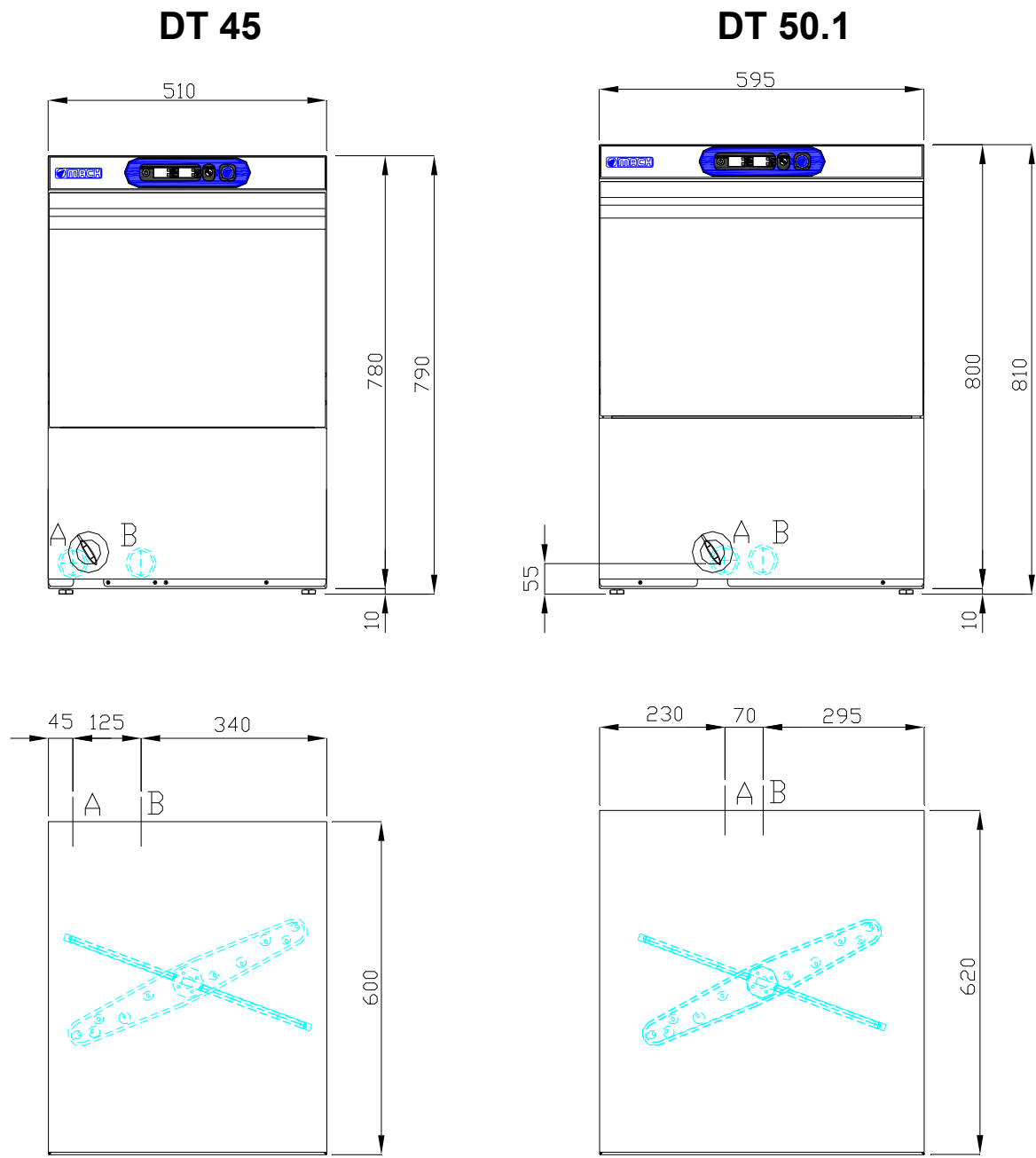
- Табличка с техническими данными (Рис.1-1) прикреплена на правой панели машины. Она содержит всю необходимую для установки машины информацию.



1-1

| | | DT 45 | DT 50.1 | DT 50.2 | DT 54 | | |
|---|--|----------------------|--------------------------|---------------------------|---------------------------|-------------------------------|--------------------------------|
| (IT-CH) (GB-IE) (DE-AT-CH) (FR-BE) (ES) (PT) (NL) (RU) | Misure d'ingombro Overall dimensions Außenabmessungen Dimensions d'encombrement Dimensiones totales Medidas Afmetingen Габаритные размеры | cm | 51 x 60 x 79h | 59,5 x 62 x 81h | 60 x 62 x 82h | 60 x 62 x 125h | |
| (IT-CH) (GB-IE) (DE-AT-CH) (FR-BE) (ES) (PT) (NL) (RU) | Misure cesto Basket size: Maße des Korbs Dimensions du panier Dimensiones del cesto Medidas do cesto Korfmaten Размер корзины | cm | 45 x 45 | 50 x 50 | | | |
| (IT-CH) (GB-IE) (DE-AT-CH) (FR-BE) (ES) (PT) (NL) (RU) | Potenzialità di lavaggio Washing power Reinigungsleistung Puissance de lavage Potencialidad de lavado Potencial de lavagem Afwascapaciteit Моющая способность | P/h | max 960 min 320 | max 1080 min 360 | max 1080 min 360 | T max 720 min 306 | T max 1080 min 360 |
| (IT-CH) (GB-IE) (DE-AT-CH) (FR-BE) (ES) (PT) (NL) (RU) | Capacità vasca Tank capacity Fassungsvermögen des Spülbehälters Capacité de la cuve Capacidad del tanque Capacidade do cuba Kuipinhoud Объем бака | lt | 17 | 26 | 16 | | |
| (IT-CH) (GB-IE) (DE-AT-CH) (FR-BE) (ES) (PT) (NL) (RU) | Capacità boiler Boiler capacity Fassungsvermögen des Boilers Capacité du chauffe-eau Capacidad de la caldera Capacidade do boiler Capaciteit boiler Объем бойлера | lt | 8 | | | 8 15 (A) | |
| (IT-CH) (GB-IE) (DE-AT-CH) (FR-BE) (ES) (PT) (NL) (NL) | Cavo di allacciamento Power cable Anschlusskabel Câble de raccordement Cable de conexión Cabo de ligação Aansluitsnoer Кабель электропитания | n° x mm ² | 3 x 1,5 5 x 2,5 | 3 x 1,5 5 x 2,5 | 3 x 1,5 5 x 2,5 | 5 x 2,5 | |

1.1 (IT-CH) RAPPRESENTAZIONE SCHEMATICA – (GB-IE) SCHEMATIC VIEW – (DE-AT-CH) SCHEMATISCHE DARSTELLUNG – (FR-BE) REPRESENTATION SCHEMATIQUE – (ES) REPRESENTACION ESQUEMATICA – (PT) REPRESENTAÇÃO ESQUEMÁTICA – (NL) SCHEMATISCHE WEERGAVE – (RU) СХЕМАТИЧЕСКОЕ ИЗОБРАЖЕНИЕ

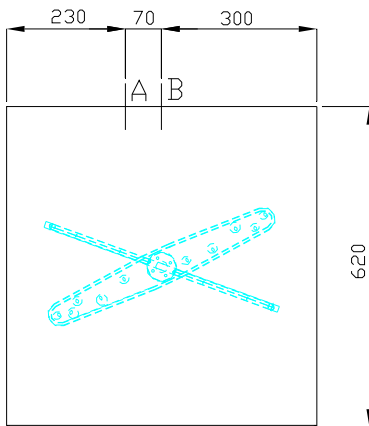
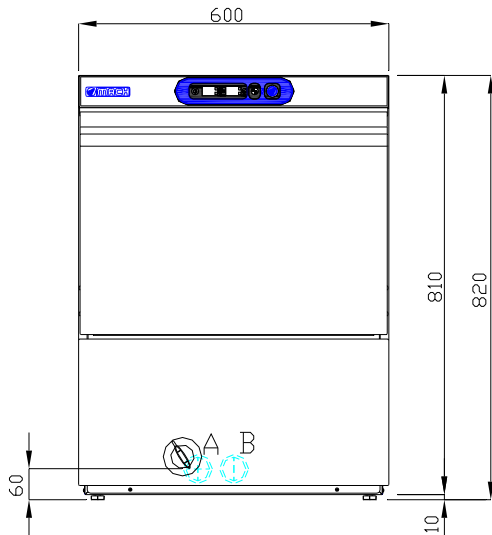


1-2

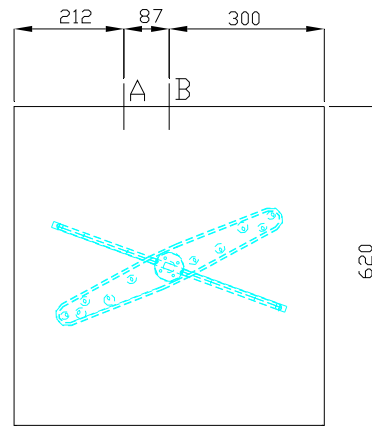
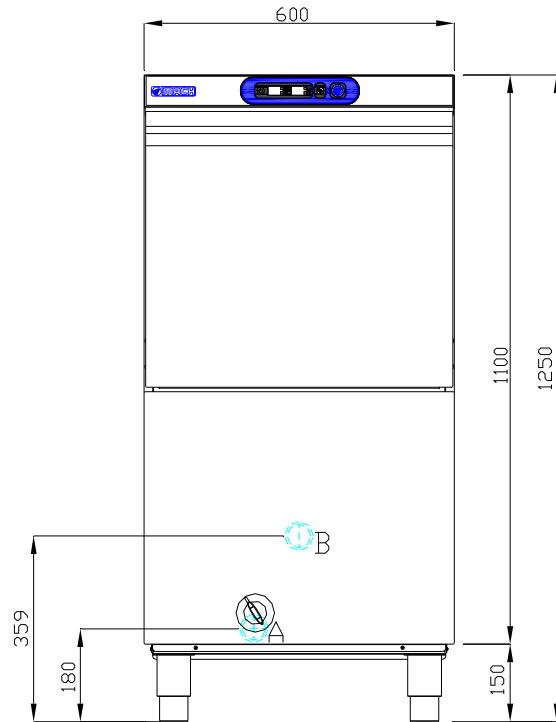
| | | | |
|----------|-------------------|-------------------|----------------|
| A | (IT-CH) | Scarico acqua | Ø 30 |
| | (GB-IE) | Water drain | (h max 55 mm.) |
| | (DE-AT-CH) | Wasserabfluss | |
| | (FR-BE) | Vidange de l'eau | |
| | (ES) | Descarga del agua | |
| | (PT) | Descarga de água | |
| | (RU) | Слив воды | |

| | | | |
|----------|-------------------|----------------------------------|--------|
| B | (IT-CH) | Allacciamento rete idrica | 3/4' G |
| | (GB-IE) | Connection to water mains | |
| | (DE-AT-CH) | Wasseranschluss | |
| | (FR-BE) | Raccordement réseau hydraulique | |
| | (ES) | Conexión red hídrica | |
| | (PT) | Ligação da rede hídrica | |
| | (RU) | Соединение с водопроводной сетью | |

DT 50.2



DT 54



1-3

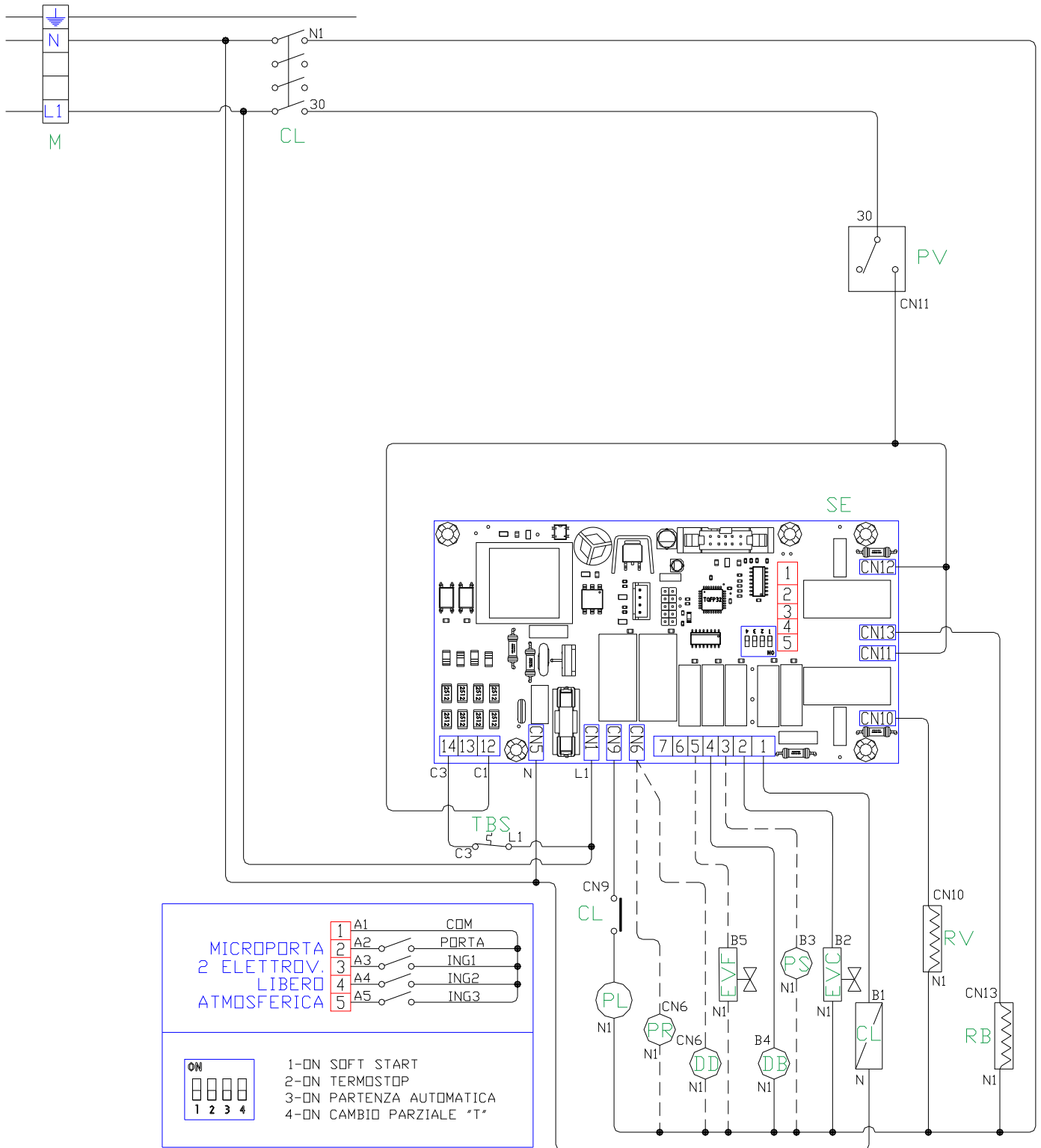
| | | | |
|-------------|-------------------|-------------------|------------------------------------|
| A | (IT-CH) | Scarico acqua | \varnothing 30 (h max 55 mm.) |
| | (GB-IE) | Water drain | |
| | (DE-AT-CH) | Wasserabfluss | |
| | (FR-BE) | Vidange de l'eau | |
| | (ES) | Descarga del agua | |
| | (PT) | Descarga de água | |
| | (NL) | Waterafvoer | |
| (RU) | Слив воды | | |

| | | | |
|-------------|----------------------------------|---------------------------------|---------------|
| B | (IT-CH) | Allacciamento rete idrica | 3/4' G |
| | (GB-IE) | Connection to water mains | |
| | (DE-AT-CH) | Wasseranschluss | |
| | (FR-BE) | Raccordement réseau hydraulique | |
| | (ES) | Conexión red hídrica | |
| | (PT) | Ligação da rede hídrica | |
| | (NL) | Aansluiting op waterleiding | |
| (RU) | Соединение с водопроводной сетью | | |

1.2 (IT-CH) SCHEMA ELETTRICO – (GB-IE) ELECTRICAL DIAGRAM – (DE-AT-CH) SCHALTPLAN – (FR-BE) SCHEMA ELECTRIQUE – (ES) ESQUEMA ELÉCTRICO – (PT) ESQUEMA ALAMBRICO – (NL) ELEKTRISCH SCHEMA – (RU) ЭЛЕКТРИЧЕСКАЯ СХЕМА

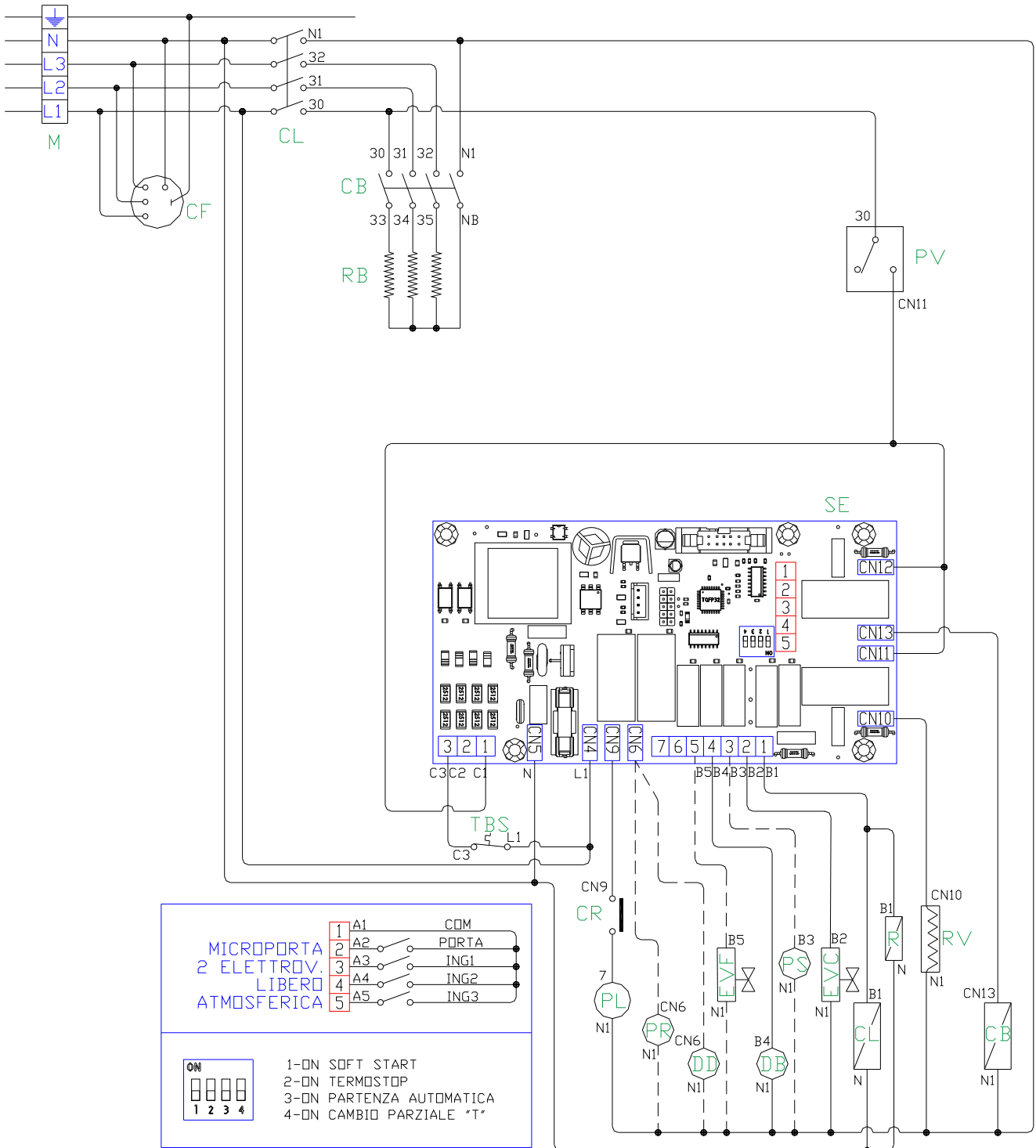
DT 45.11 / DT 50.11/ DT 50.11T / DT 50.21 / DT 50.21T

(COD. 6001026.00)



DT 45.13 / DT 50.13 / DT 50.23 / DT 54

(COD. 6001025.00)



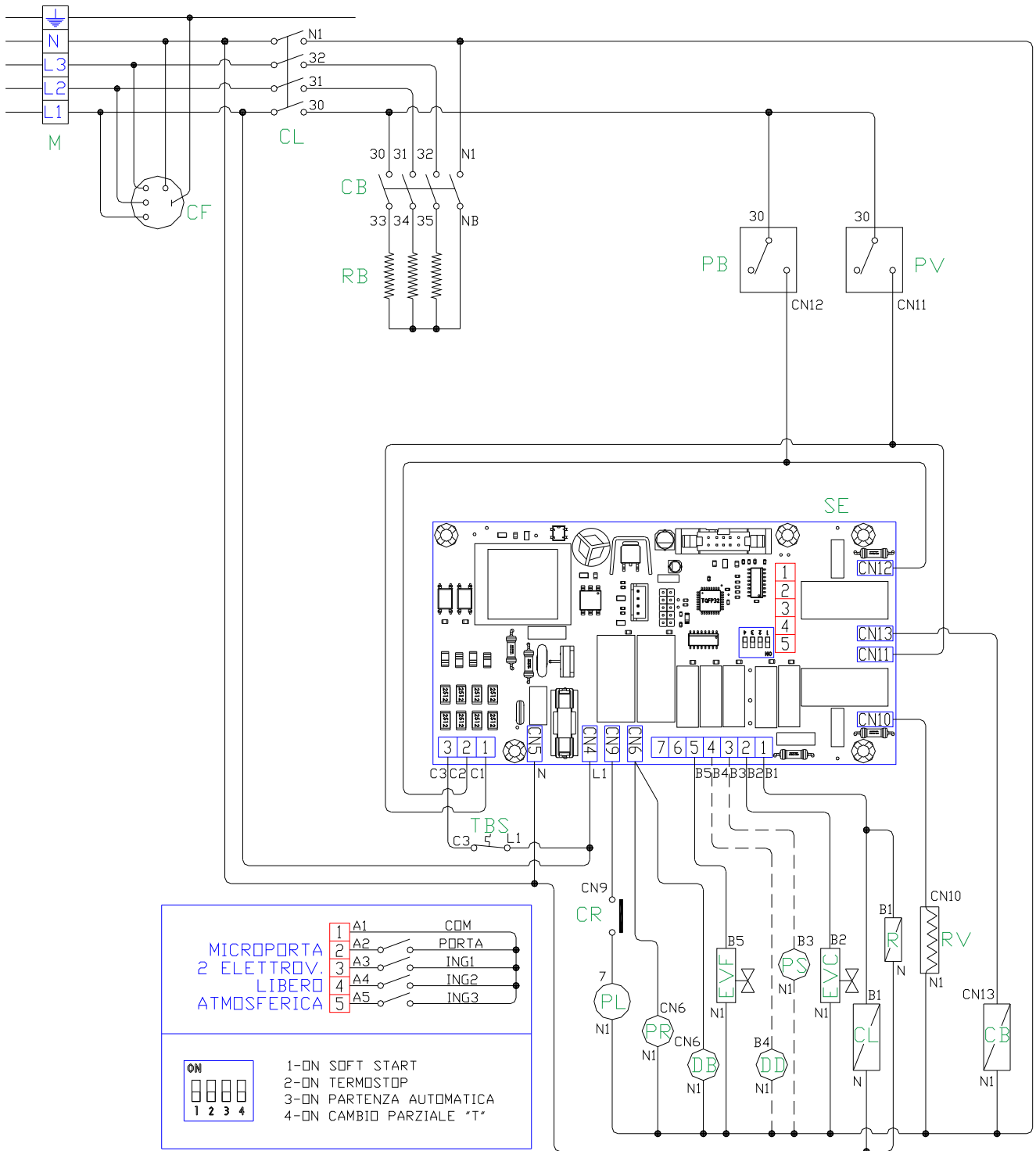
| | | |
|---|----|-------|
| 1 | A1 | COM |
| 2 | A2 | PORTA |
| 3 | A3 | ING1 |
| 4 | A4 | ING2 |
| 5 | A5 | ING3 |

MICROPORTA
2 ELETTROV.
LIBERO
ATMOSFERICA

| | |
|----|--------------------------|
| ON | 1-ON SOFT START |
| 1 | 2-ON TERMOSTOP |
| 2 | 3-ON PARTENZA AUTOMATICA |
| 3 | 4-ON CAMBIO PARZIALE "T" |
| 4 | |

DT 50.23A / DT 50.23T / DT 50.23AT / DT 54.23A / DT 54.23AT

(COD. 6001023.00)



| | CB | CF | CL | CR | DB | DD |
|-------------------|------------------------------------|---|---------------------------------|--------------------|---|---|
| (IT-CH) | Teleruttore boiler | Condensatori antidisturbo radio | Teleruttore di linea | Contatto relè | Dosatore elettrico brillantante | Dosatore elettrico detersivo |
| (GB-IE) | Boiler contactor | Suppression filter | Power supply contactor | Relays contactor | Electric additive distributor | Electric detergent distributor |
| (DE-AT-CH) | Schalter für boiler | Entstörer | Schalter für inbetriebnahme | Schalter für relay | Elektrodosierer für Glanzspülmittel | Elektrodosierer für Waschmittel |
| (FR-BE) | Télerupteur chauffe-eau | Filtre anti-parasites | Télerupteur de ligne | Contact relais | Distributeur électrique de produit de riçange | Distributeur électrique de detergentl |
| (ES) | Telerruptor reservatório | Filtro supressão | Telerruptor linha | Contacto relé | Dosador electrónico do abrilhantador | Dosagem sabão |
| (PT) | Telerruptor hervidor | Condensadores contra interferencias radio | Telerruptor de línea | Contacto relè | Dosificador electrónico abrilhantador | Dosificador eléctrico detersivo |
| (NL) | Afstands-schakelaar boiler | Radio-ontstorings-condensatoren | Afstands-schakelaar netspanning | Schakelaar relais | Elektrische spoelmiddel-dosering | Elektrische afwasmiddel-dosering |
| (RU) | Электромагнитный пускатель бойлера | Фильтр подавления помех | Магистральный пускатель | Разъем реле | Электрический распределитель ополаскивателя | Электрический распределитель моющего средства |

| | EVC | EVF | M | PB | PL | PR |
|-------------------|---------------------------------|-----------------------------|--------------------|--------------------------------|-------------------|---------------------|
| (IT-CH) | Elettrovalvola acqua calda | Elettrovalvola acqua fredda | Morsettiera | Pressostato boiler | Pompa lavaggio | Pompa risciacquo |
| (GB-IE) | Hot water solenoid valve | Cold water solenoid valve | Terminal board | Boiler pressureswitch | Washing pump | Rinsing pump |
| (DE-AT-CH) | Heißwasser-Magnetventil | Kaltwasser-Magnetventil | Klemmenbrett | Drukwachter für boiler | Waschpumpe | Nachspülpumpe |
| (FR-BE) | Électrovanne d'eau chaude | Électrovanne d'eau froide | Plaque á bornes | Pressostat chauffe-eau | Pompe de lavage | Pompe de riçage |
| (ES) | Electrovalvula de agua caliente | Electrovalvula de agua fría | Plug terminal | Pressostato caldera | Bomba lavagem | Bomba enxague |
| (PT) | Electroválvula de água quente | Electroválvula de água fria | Tablero de bornes | Presostato boiler | Bomba de lavado | Bomba enjuague |
| (NL) | Koud water Elektroventiel | Heet water Elektroventiel | Aansluitstrip | Drukverschil-schakelaar boiler | Afwaspomp | Drukverhogings-pomp |
| (RU) | Электроклапан горячей воды | Электроклапан холодной воды | Контактная колодка | Реле давления бойлера | Промывочный насос | Насос ополаскивания |

| | PS | PV | R | RB | RV | SE |
|-------------------|-------------------|------------------------------|----------|--------------------------------|-----------------------------|---------------------|
| (IT-CH) | Pompa di scarico | Pressostato vasca | Relè | Resistenza boiler | Resistenza vasca | Scheda elettronica |
| (GB-IE) | Drainage pump | Tank pressureswitch | Relay | Boiler heating element | Tank heating element | Pcb board |
| (DE-AT-CH) | Ablaufpumpe | Drukwachter für spülbehälter | Relais | Heißwasserspeicher-Heizstab | Spülbehälter-Heizstab | Elektronik |
| (FR-BE) | Pompe de vidange | Pressostat cuve | Relais | Résistance chauffe-eau | Résistance cuve | Plaque électronique |
| (ES) | Bomba de drenagem | Pressostato tanque | Relé | Resistencia caldera | Resistencia tanque | Placa electronica |
| (PT) | Bomba de descarga | Presostato cuba | Relé | Resistencia boiler | Resistencia cuba | Tarjeta electrónica |
| (NL) | Afvoerpomp | Drukverschil-schakelaar kuip | Relais | Verwarmingselement boiler | Verwarmings-element kuip | Elektronische PCB |
| (RU) | Насос слива | Реле давления бака | Реле | Нагревательный элемент бойлера | Нагревательный элемент бака | Электронная плата |

| | TBS | | | | | |
|-------------------|---|--|--|--|--|--|
| (IT-CH) | Termostato di sicurezza boiler | | | | | |
| (GB-IE) | Boiler safety Thermostat | | | | | |
| (DE-AT-CH) | Sicherheits- thermostat für boiler | | | | | |
| (FR-BE) | Thermostat de sécurité chauffe- eau | | | | | |
| (ES) | Termostato segurança caldera | | | | | |
| (PT) | Termostato seguridad boiler | | | | | |
| (NL) | Veiligheids- thermostaat boiler | | | | | |
| (RU) | Предохранительное термореле бойлера | | | | | |

2. (IT-CH) INSTALLAZIONE – (GB-IE) INSTALLATION – (DE-AT-CH) AUFSTELLUNG – (FR-BE) INSTALLATION – (ES) INSTALACION – (PT) INSTALAÇÃO – (NL) INSTALLATIE – (RU) УСТАНОВКА

(IT-CH)

- L'installazione, la messa in funzione e la manutenzione dell'apparecchio devono essere effettuate solamente da personale qualificato. Tutti i lavori di allacciamento devono essere eseguiti in osservanza delle norme vigenti. Il costruttore declina qualsiasi responsabilità in caso di cattivo funzionamento, che sia da attribuire ad uno scorretto allacciamento. Durante l'installazione, l'apparecchio deve essere messo a bolla, piccole pendenze possono essere eliminate con i piedini regolabili (avvitare e/o svitare).

L'installazione deve essere eseguita secondo le seguenti norme:

1. prescrizioni in vigore contro gli infortuni
2. prescrizioni CE
3. prescrizioni degli enti erogatori dell'acqua

(GB-IE)

- Installation, initial start-up and maintenance of the appliance must be carried out by qualified personnel only. All hydraulic and electrical connections must be carried out in compliance with current safety norms. The manufacturer accepts no responsibility for malfunctions arising from incorrect connection of the appliance. When installing, ensure that the appliance is perfectly level. Turn the adjustable feet clockwise or anticlockwise to level the appliance.

The following norms must be observed when installing the appliance:

1. current accident -prevention regulations
2. CE standards
3. water board regulations

(DE-AT-CH)

- Aufstellung, Inbetriebnahme und Wartung des Geräts dürfen nur von qualifiziertem Personal vorgenommen werden. Alle Anschlußarbeiten müssen unter Beachtung der geltenden Normen ausgeführt werden. Der Hersteller lehnt jegliche Verantwortung für Funktionsfehler ab, die auf nicht korrekten Anschluß zurückzuführen sind. Bei der Aufstellung muß das Gerät ausgerichtet werden. Geringe Bodenunebenheiten können durch die verstellbaren Füße (anschauben oder/und losschrauben) ausgeglichen werden.

Bei der Installation sind folgende Vorschriften zu beachten:

1. geltende Bestimmungen zur Unfallverhütung
2. CE-Bestimmungen
3. Vorschriften der Wasserversorgungsgesellschaft

(FR-BE)

- L'installation, la mise en service et l'entretien de l'appareil ne doivent être exécutés que par des personnes qualifiées. Tous les travaux de branchement doivent être réalisés conformément aux normes en vigueur. Le constructeur décline toute responsabilité en cas de mauvais fonctionnement de l'appareil, lorsque le branchement n'a pas été effectué correctement. Lors de l'installation, l'appareil doit être positionné de manière à ce qu'il soit de niveau. Les pieds réglables qui équipent l'appareil permettent une mise à niveau correcte (visser et/ou dévisser les pieds selon le cas).

Lors de la mise en place du lave-batterie, les normes ci-dessous doivent être observées:

1. Réglementation en vigueur contre les accidents
2. Normes CE
3. Normes des sociétés de distribution de l'eau.

(ES)

- La instalación, la puesta en funcionamiento y la manutención del aparato están al encargo exclusivo del personal cualificado. Todos los trabajos necesarios para la conexión se deben ejecutar en conformidad con las normas vigentes. El Constructor no se responsabiliza por desperfectos de funcionamiento provocados por conexión incorrecta. Al efectuar la instalación cuide de que el aparato esté colocado en posición horizontal ; atornille o destornille los pies ajustables para eliminar las pequeñas inclinaciones.

Durante la instalación atégase a estas normas:

1. Prescripciones vigentes contra accidentes del trabajo,
2. Prescripciones CE,
3. Prescripciones de la sociedad que suministra el agua.

(PT)

- A instalação, o funcionamento e a manutenção do aparelho devem ser efetuadas sómente por pessoal qualificado. Todo o trabalho de ligação deve respeitar as normas vigentes. O fabricante declina de qualquer responsabilidade no caso de mal funcionamento devido a uma incorreta instalação. Durante a instalação o aparelho deve estar perfeitamente apoiado e nivelado. Os pés reguláveis que equipam o aparelho permitem ajustar o nivelamento da máquina, bastando para isto girá-los.

Durante a instalação devem ser observadas as seguintes normas:

1. Regulamentação em vigor contra acidentes
2. Normas CE
3. Normas do Ente de abastecimento de água.

(NL)

- De installatie, de inwerkingstelling en het onderhoud van het apparaat mag uitsluitend door vakmensen gedaan worden. Alle aansluitwerkzaamheden moeten met inachtneming van de geldende voorschriften uitgevoerd worden. De fabrikant kan op geen enkele wijze aansprakelijk gesteld worden in geval van een slechte werking die aan een verkeerde aansluiting te wijten is. Tijdens de installatie moet het apparaat waterpas gezet worden, kleine oneffenheden kunnen met de stelpoten ondervangen worden (vast- en/of losdraaien).

De installatie moet volgens onderstaande voorschriften uitgevoerd worden:

1. geldende ongevalpreventievoorschriften
2. EG-normen
3. voorschriften van de waterdistributiebedrijven

(RU)

- Операции установки, первого запуска и технического обслуживания машины должен выполнять только квалифицированный специалист. Все гидравлические и электрические подключения должны быть выполнены в соответствии с действующими стандартами по технике безопасности. Производитель оборудования не несет ответственность за неполадки в работе машины, возникшие вследствие ее неправильного подключения. Во время установки проверьте, чтобы машина находилась в строго горизонтальном положении. Чтобы выставить горизонтальное положение машины, поворачивайте регулируемые ножки по часовой или против часовой стрелки.

Во время установки машины необходимо соблюдать следующие нормы:

1. действующие правила техники безопасности
2. стандарты ЕС
3. нормы предприятия водоснабжения

2.1 (IT-CH) ALLACCIAMENTO ELETTRICO – (GB-IE) CONNECTION TO POWER SUPPLY – (DE-AT-CH) NETZANSCHLUSS – (FR-BE) BRANCHEMENT ELECTRIQUE – (ES) CONEXION ELECTRICA – (PT) INSTALAÇÃO ELÉCTRICA – (NL) ELEKTRISCHE AANSLUITING – (RU) ПОДКЛЮЧЕНИЕ К ИСТОЧНИКУ ЭЛЕКТРОПИТАНИЯ

(IT-CH)

- Il quadro elettrico si trova sul fronte dell'apparecchio. L'allacciamento alla rete si trova nella parte posteriore dell'apparecchio. Il cavo di allacciamento deve essere almeno del tipo H07RN-F ed avere una sezione di 1,5 mm² (230x1) e 2,5 mm² (400x3+N).
N.B.: Come da prescrizioni internazionali, fra l'apparecchio e la rete elettrica bisogna interporre un interruttore generale (A) i cui contatti abbiano un'apertura minima di 3 mm, dotato di fusibili ad amperaggio adeguato (vedi dati tecnici). L'interruttore generale (A) deve essere collocato nelle vicinanze dell'apparecchio ed essere facilmente accessibile. (fig.2-1 pag.19)

(GB-IE)

- The electrical panel is located on the front of the appliance. The connection to power supply is on the back side of the appliance. The power cable must have a rating of at least H07RN-F, and each wire must have a section of 1,5 mm² (230x1) and 2,5 mm² (400x3+N).
N.B.: In accordance with international standards, a cut-out switch (A), provided with amperage-adequate fuses (see technical specification), must be installed between the mains electricity supply and appliance. The contacts must have an aperture of at least 3 mm. The main switch (A) should be positioned in the immediate vicinity of the appliance and should be easily accessible. (fig.2-1 pag.19)

(DE-AT-CH)

- Die Schalttafel befindet sich an Vorderseite des Geräts. Der Netzanschluß befindet sich auf der Geräterückseite. Das Anschlußkabel muß mindestens vom Typ- H07RN-F sein und einen Querschnitt von 1,5 mm² (230x1) und 2,5 mm² (400x3+N) aufweisen.
N.B.: Laut internationaler Bestimmungen muß zwischen Gerät und Stromnetz ein Hauptschalter zwischengeschaltet werden (A) und mit Abschmelzsicherungen von angemessener Stromstärke ausgestattet. (Technische Angaben zu sehen), dessen Kontakte eine Mindestöffnung von 3 mm aufweisen sollten. Der Hauptschalter (A) soll sich in unmittelbarer Nähe des Geräts befinden und leicht zugänglich sein. (Abb.2-1 Seite19)

(FR-BE)

- Le tableau électrique est placé sur la partie antérieure de l'appareil. Le branchement électrique est placé sur la partie postérieure de l'appareil. Le câble de raccordement doit au moins être du type H07RN-F et doit avoir une section de 1,5 mm² (230x1) et 2,5 mm² (400x3+N).
N.B.: Un interrupteur général (A) pourvu fusibles à ampérage adéquat (voir données techniques), muni de contacts ayant une ouverture minimum de 3 mm, doit être monté entre l'appareil et le réseau électrique, conformément aux normes internationales. L'interrupteur général (A) devrait être placé à proximité de l'appareil et de façon à être facilement accessible. (fig.2-1 pag.19)

(ES)

- El cuadro eléctrico está ubicado en el lado anterior del aparato. La conexión a la red se encuentra en el lado posterior del aparato. El cable de conexión debe ser por lo menos del tipo H07RN-F y debe tener una sección mínima de 1,5 mm² (230x1) y 2,5 mm² (400x3+N).
N.B.: Según indican las normas internacionales, entre el aparato y la red eléctrica es preciso interponer un interruptor general (A) cuyos contactos deben tener una abertura mínima de 3 mm. (con fusibles de amperaje adecuado: véanse características técnicas). El interruptor general (A) se debe colocar cerca del aparato para que esté al alcance de la mano. (fig.2-1 pag.19)

(PT)

- O painel eléctrico se encontra na parte frontal do aparelho. A ligação à rede encontra-se na parte posterior, atrás da cobertura. O cabo de ligação deve ser como mínimo H07RN-F e com uma secção de 1,5 mm² (230x1) e 2,5 mm² (400x3+N).

N.B.: Assim como previsto pelas normas internacionais, entre o aparelho e a rede eléctrica deve ser montado um interruptor geral (A), cujos contactos deverão ter uma abertura mínima de 3 mm e deve ser dotado de fusíveis com amperagem adequada (ver dados técnicos). O interruptor geral (A) deve ser colocado próximo ao aparelho e deve ser de fácil acesso. (fig.2-1 pag.19)

(NL)

- Het elektrische schakelpaneel bevindt zich aan de voorkant van het apparaat. De netaansluiting bevindt zich aan de achterkant van het apparaat. Het aansluitsnoer moet minimaal van het type H07RN-F zijn en een doorsnede van 1,5 mm² (230x1) en 2,5 mm² (400x3+N) hebben.

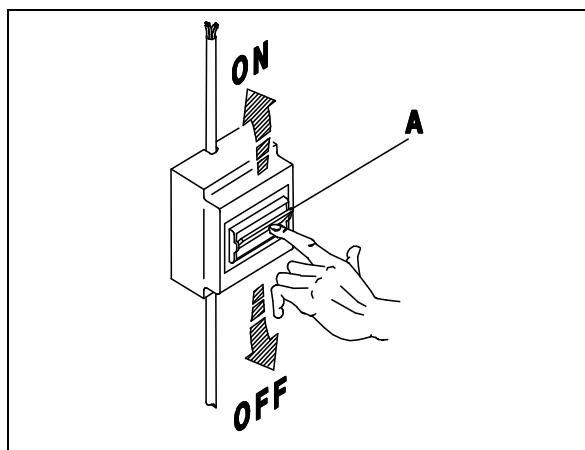
N.B.: Volgens de internationale voorschriften moet er tussen het apparaat en het elektriciteitsnet een hoofdschakelaar (A) geplaatst worden waarvan de contacten een opening van minimaal 3 mm moeten hebben en die voorzien moet zijn van zekeringen met een geschikte ampèrestekte (zie technische gegevens). De hoofdschakelaar (A) moet in de buurt van het apparaat geplaatst worden en deze moet makkelijk bereikbaar zijn. (fig.2-1 pag.19)

(RU)

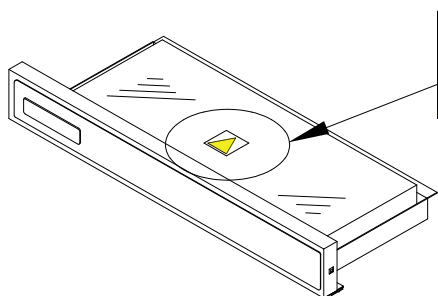
- Электрическая панель расположена спереди машины. Подключение к источнику питания выполняется на задней стороне машины. Кабель электропитания (G) должен иметь номинал по меньшей мере H07RN-F, а каждый его провод должен иметь площадь сечения 1,5 мм² (230x1) и 2,5 мм² (400x3+N).

Примечание: В соответствии с международными стандартами, между сетью электропитания и машиной должен быть установлен выключатель (A) с плавкими предохранителями надлежащей силы тока (смотрите технические характеристики). Контакты должны иметь раскрыв по меньшей мере 3 мм.

Главный выключатель (A) должен быть установлен в легкодоступном месте в непосредственной близости от машины. (рис. 2-1 на стр.19)



2-1




IEC 60417-5036 (2002-10)

Tensione Pericolosa
Hazardous Voltage
Gefährliche Spannung
Tension Dangereuse
Tensión Peligrosa
Tensão Perigosa
Gevaarlijke Spanning
Опасное напряжение

2.1.1 (IT-CH) EQUIPOTENZIALE – (GB-IE) GROUND – (DE-AT-CH) ÄQUIPOTENTIALANSCHLUß – (FR-BE) RACCORDEMENT EQUIPOTENTIEL – (ES) EQUIPOTENCIAL – (PT) LIGAÇÃO TERRA – (NL) POTENTIALVEREFFENING – (RU) ЗАЗЕМЛЕНИЕ

(IT-CH)

- L'apparecchio è da collegare ad un sistema di equipotenziale. La vite predisposta a tale scopo si trova sulla parete posteriore

ed è contrassegnata da un adesivo con il simbolo .

N.B.: Il costruttore non risponde per responsabilità e/o impegni di garanzia in caso di danni derivanti dalla inosservanza delle prescrizioni o da installazione non conforme.

(GB-IE)


- The appliance must be grounded. The ground terminal screw is located on the rear panel of the appliance, and marked by the

symbol .

N.B.: The manufacturer accepts no responsibility or warranty obligations in case of damage arising from non-compliance with this requirement or from incorrect installation.

(DE-AT-CH)

- Den Äquipotentialanschluß durchführen. Die dafür vorgesehene Schraube befindet sich an der Rückwand des Geräts und ist

mit der Aufschrift mit dem Symbol  gekennzeichnet.

N.B.: Der Hersteller lehnt jegliche Haftung oder/und Garantieansprüche im Falle von Schäden ab, die durch Nichtbeachtung der Vorschriften oder durch nicht sachgemäße Installation entstehen.

(FR-BE)

- Réaliser le raccordement équipotentiel. La vis prévue à cet effet est placée sur la paroi postérieure. Un adhésif portant le

symbole  permet d'identifier la vis.

N.B.: Le constructeur décline toute responsabilité et ne garantit pas les dommages dus à l'inobservation des prescriptions ou au montage non conforme aux normes en vigueur.


(ES)

- Este aparato se debe conectar a un sistema de equipotencial. El tornillo prevenido para esta finalidad está ubicado en el lado

posterior y está contramarcado por el símbolo .


N.B.: El Constructor no se responsabiliza y su garantía caduca en caso de daños provocados por inobservancia de normas o instalación incorrecta.

(PT)

- Aparelho deve ser conectado a uma ligação terra. O parafuso terminal predisposto encontra-se na parte posterior e é identificado pelo símbolo .

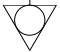
N.B.: O fabricante não se responsabiliza e não garante eventuais danos provocados pelo desrespeito das instruções, ou ainda, no caso de instalação não conforme.

(NL)

- Het apparaat moet op een potentiaalvereffeningssysteem aangesloten worden. De schroef die daarvoor bestemd is, is in de achterwand aangebracht en is gemarkeerd met een sticker waar het symbool  op staat

N.B.: De fabrikant kan niet aansprakelijk gesteld worden en/of aanvaardt geen garantieverplichtingen in geval van veronachtzaming van de voorschriften of een installatie die niet conform de voorschriften is.

(RU)

- Машина должна быть заземлена. Клемма защитного заземления расположена на задней панели машины и обозначена символом .

ПРИМЕЧАНИЕ: Производитель оборудования не несет ответственность и аннулирует гарантийные обязательства в случае возникновения повреждений, возникших вследствие несоблюдения требований или неправильной установки машины.

2.2 (IT-CH) ALLACCIAMENTO ACQUA – (GB-IE) CONNECTION TO WATER SUPPLY – (DE-AT-CH) WASSERANSCHLUSS – (FR-BE) RACCORDEMENT HYDRAULIQUE – (ES) CONEXION DEL AGUA – (PT) LIGAÇÃO ÁGUA – (NL) WATERAANSLUITING – (RU) ПОДКЛЮЧЕНИЕ К ВОДОПРОВОДНОЙ СЕТИ

(IT-CH)

- L'apparecchio è previsto per l'allacciamento all'acqua fredda o calda (max 50÷55°C), con una pressione a valvola aperta come indicato nella Tab.2-1. In caso di pressione superiore alla massima consigliata, bisogna installare un riduttore di pressione. In caso di pressione inferiore alla minima consigliata, bisogna installare una pompa di aumento pressione di max 0.5 HP, con una portata di 20 L/min ed una prevalenza di 15÷20 mt. Il controllo della pressione deve essere effettuato all'ingresso dell'elettrovalvola (vedi fig.2-4 pag.24). La condotta dell'acqua deve avere un diametro interno di almeno 16/18 mm (vedi fig.2-5 pag.24). Collegare il tubo di carico acqua dell'apparecchio ad un rubinetto d'intercettazione (B), posto preferibilmente nelle immediate vicinanze dell'apparecchio, interponendo l'apposito filtro in dotazione (B1) (vedi fig.2-2 pag.23). Per acque con durezza media superiore ai 10/12°F (5,5/7°D) è consigliata l'installazione di un decalcificatore (C) (non in dotazione), montato a monte dell'elettrovalvola della macchina (vedi fig.2-3 pag.23).

(GB-IE)

- The appliance is designed for connection to the cold or hot water supply (max. 50÷55°C) at a mains pressure with the valve open as shown in Table 2-1 and a minimum output of 10 litres/min. If pressure exceeds the maximum, fit a pressure reducer. If pressure is lower than the minimum, fit a pressure booster pump of max. 0.5 Hp, with an output of 20 litres/min. and a head of 15÷20 metres. Pressure must be measured at the solenoid valve inlet (see fig.2-4 pag.24). The water pipes must have an internal diameter of at least 16/18 mm (see fig.2-5 pag.24). Connect the appliance water supply pipe to a cut-out tap (B), preferably placed close to the appliance, fitting the special filter provided (B1) (see fig.2-2 pag.23). For water with medium hardness above 10/12°F (5,5/7°D), installation of a decalcifier (C) (not provided) is recommended, assembled upstream of the machine's electrovalve (see fig.2-3 pag.23).

(DE-AT-CH)

- Das Gerät ist für den Anschluss an Warm-und Kaltwasser (max. 50÷55°C) vorgesehen, wobei der Druck bei offenem Ventil dem in Tab.2-1. Bei höherem Druck als dem empfohlenen einen Druckminderer installieren. Bei niedrigerem Druck als empfohlen eine Druckerhöhungspumpe mit max. 0,5 Hp, einer Förderleistung von 20l/min und einer Förderhöhe von 15-20 mt installieren. Die Druckkontrolle muss am Eingang des Elektroventils erfolgen (siehe Abb.2-4 Seite 24). Die Wasserleitung muss einen Innendurchmesser von mindestens 16/18 mm aufweisen (siehe Abb.2-5 Seite 24). Den Zulaufschlauch des Gerätes an einen möglichst nahegelegenen Wasserhahn (B) anschliessen und den vorgesehenen Filter (B1) anbringen (siehe Abb.2-2 Seite 23). Für Wasser mit einer durchschnittlichen Härte von 10/12°F (5,5/7°D) wird die Installation eines Entkalkers (C) empfohlen (nicht im Lieferumfang enthalten), der oben am Elektroventil der Maschine montiert wird (siehe Abb.2-3 Seite 23).

(FR-BE)

- L'appareil peut être raccordé à l'eau froide ou chaude (50÷55°C max) à une pression, soupape ouverte, comme indiqué dans le tableau 2-1. Si la pression dépasse la pression maximum conseillée, il faut installer un réducteur de pression. Si la pression est inférieure à la pression minimum conseillée, il faut installer une pompe pour faire augmenter la pression de 0,5 Hp max., à un débit de 20 litres /min et à une hauteur d'élévation de 15-20 mt. Le contrôle de la pression sera effectué à l'entrée de l'électrovanne (voir fig.2-4 pag.24). Les conduites d'eau auront un diamètre interne d'au moins 16/18 mm (voir fig.2-5 pag.24). Raccorder la conduite d'arrivée de l'eau de l'appareil à un robinet secondaire (B), installé si possible tout près de l'appareil, après avoir intercalé le filtre spécial fourni (B1) (voir fig.2-2 pag.23). Pour une eau d'une dureté moyenne supérieure à 10/12°F (5,5/7°D) il est conseillé d'installer un détartreur (C) (non fourni), monté en amont de l'électrovanne de la machine (voir fig.2-3 pag.23).

(ES)

- Este aparato se puede alimentar con agua caliente o fría (máx. 50÷55°C); la presión del agua con válvula abierta está indicada en la tabla 2-1. En caso de que la presión fuera superior a la máxima que se aconseja, instale un reductor de presión; si fuera demasiado baja, instale una bomba de aumento de presión de 0,5 Hp (máximo), con un caudal de 20 litros por minuto y una altura de elevación de 15 a 20 mt. El control de la presión se debe efectuar en la entrada de la electroválvula (véase fig.2-4 pág.24). La tubería del agua debe tener un diámetro interior de 16-18 mm. por lo menos (véase fig.2-5 pág.24). Conecte el tubo de alimentación del agua del aparato a un grifo de paso (B), que irá montado preferentemente muy cerca del aparato, tras interponer el filtro (B1) del equipamiento base (véase fig.2-2 pág.23). Es Para aguas con dureza media inferior a los 10/12°F (5,5/7°D) se recomienda instalar un descalcificador (C) (no incluido en el suministro), instalado aguas arriba la electroválvula del equipo (véase fig.2-3 pág.23).

(PT)

- O aparelho é predisposto para ser alimentado com água fria ou quente (máx 50÷55°C), com uma pressão, com a válvula aberta, como indicado na Tab. 2-1 e com um fluxo de 10 lt/min. No caso de uma pressão superior à máxima indicada, é necessário instalar um redutor de pressão. No caso de a pressão ser inferior à indicada, é necessário instalar uma bomba de máx 0,5 Hp, com um fluxo de 20 lt/min e uma prevalência de 15÷20 metros. O controle da pressão deve ser efetuado na entrada da electroválvula (ver fig.2-4 pág.24). O tubo de água ou mangueira deve ter um diâmetro interno de pelo menos 16/18 mm (ver fig.2-5 pág.24). Conectar o tubo de alimentação de água do aparelho à uma torneira de fechamento manual (B), colocada de preferencia proxima ao aparelho, conectando o filtro em dotação (B1) (ver fig.2-2 pág.23). Para a água com dureza média abaixar a 10/12°F (5,5/7°D) recomendamos a instalação de um purificador de água (C) (não incluído na entrega), a válvula solenóide instalado a montante do equipamento (ver fig.2-3 pág.23).

(NL)

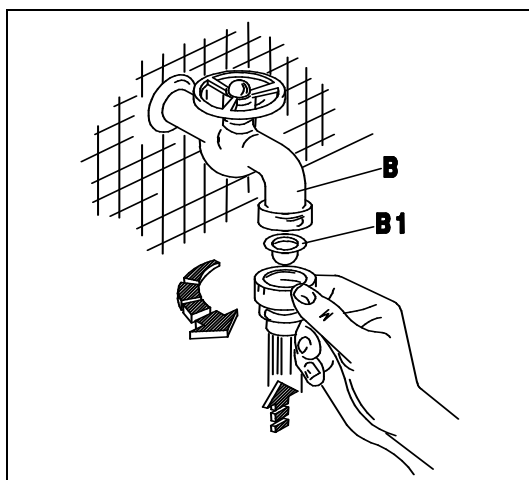
- Het apparaat is geschikt voor aansluiting op warm of koud water (max. 50÷55°C), met een druk bij geopend ventiel zoals aangegeven in Tab. 2-1. Bij een hogere druk dan de geadviseerde maximum druk moet er een drukregelaar geïnstalleerd worden. Bij een lagere druk dan de geadviseerde minimum druk moet een drukverhogingspomp van max. 0,5 HP geïnstalleerd worden met een opbrengst van 20 l/min en een opvoerhoogte van 15-20 mt. De controle van de druk moet op de ingang van het elektroventiel gecontroleerd worden (zie fig.2-4 pag.24). De waterslang moet een inwendige diameter van ten minste 16/18 mm hebben (zie fig.2-5 pag.24). Sluit de watertoevoerslang van het apparaat aan op een afsluitkraan (B) die bij voorkeur dicht bij het apparaat geplaatst moet zijn en zet het speciale meegeleverde filter (B1) ertussen (zie fig.2-2 pag.23). Voor water met een gemiddelde hardheid boven de 10/12°F (5,5/7°D), wordt de installatie van een ontkalker (C) (niet meegeleverd) aanbevolen, stroomopwaarts van electroklep de machine gemonteerd (zie fig.2-3 pag.23).

(RU)

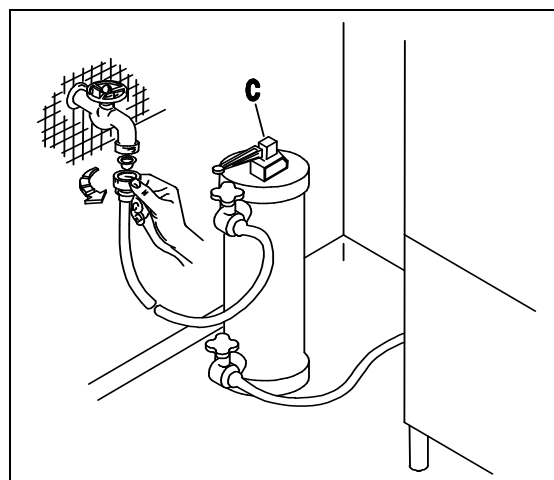
- Конструкция машины предполагает подключение к подаче холодной или горячей воды (макс. 50÷55°C) под давлением с открытым клапаном, как показано в Таблице 2-1. Если давление превышает максимально допустимое значение, необходимо установить редуктор давления. Если давление меньше минимально допустимого значения, установите подпиточный насос увеличения давления с макс. мощностью 0,5 л.с., выходом 20 л/мин и напором 15÷20 метров. Давление необходимо измерять на входе электромагнитного клапана (смотрите рис. 2-4 на стр.24). Трубы для воды должны иметь внутренний диаметр по меньшей мере 16/18 мм (смотрите рис. 2-5 на стр.24). Подключите трубу подачи воды машины к запорному крану (B), желателно поближе к машине, и установите специальный фильтр (B1), входящий в комплект поставки (смотрите рис. 2-2 на стр.23). Мы рекомендуем устанавливать перед электромагнитным клапаном машины (смотрите рис. 2-3 на стр.23) умягчитель воды (C) (не входит в комплект поставки).

Tab. 2-1

| <i>(IT-CH)</i> Temperatura <i>(DE-AT-CH)</i> Temperatur <i>(ES)</i> Temperatura <i>(NL)</i> Temperatuur | <i>(GB-IE)</i> Temperature <i>(FR-BE)</i> Température <i>(PT)</i> Temperatura <i>(RU)</i> Температура | <i>(IT-CH)</i> Pressione <i>(DE-AT-CH)</i> Wasserdruck <i>(ES)</i> Presión <i>(NL)</i> Druk | <i>(GB-IE)</i> Pressure <i>(FR-BE)</i> Pression <i>(PT)</i> Pressão <i>(RU)</i> Давление |
|--|--|--|---|
| max 50-55 °C | | 1.5 - 3 bar | |



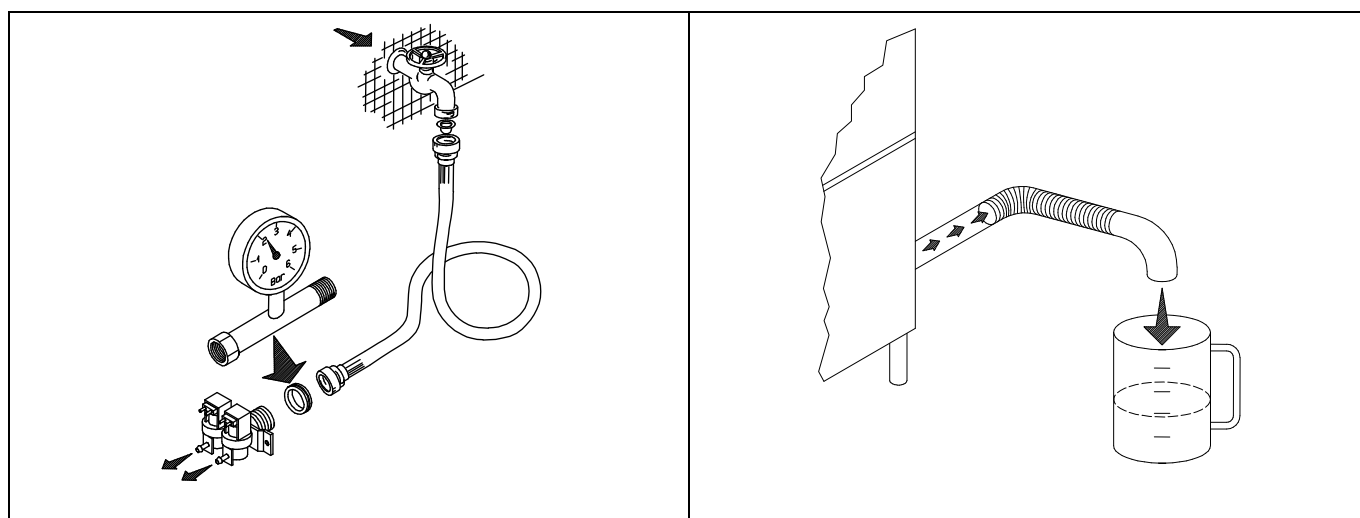
2-2



2-3

| | |
|---|--|
| (IT-CH) PRESSIONE ACQUA DI ALIMENTAZIONE (DE-AT-CH) FLISSWASSERDRUCK (ES) PRESION DEL AGUA DE ALIMENTACION (NL) TOEVOERWATERDRUK | (GB-IE) INLET WATER PRESSURE (FR-BE) PRESSION EAU D'ALIMENTATION (PT) PRESSÃO DE ALIMENTAÇÃO DA ÁGUA (RU) ДАВЛЕНИЕ ВОДЫ НА ВПУСКЕ |
|---|--|

| 1.5 - 2 bar | | 2 - 2.5 bar | | 2.5 - 3 bar | |
|-------------------------------|----------------------------|--------------------------|---------------------------|-------------------------------|------------------------------|
| <i>(IT-CH)</i> minima | <i>(GB-IE)</i> minimum | <i>(IT-CH)</i> buona | <i>(GB-IE)</i> good | <i>(IT-CH)</i> ottima | <i>(GB-IE)</i> very good |
| <i>(DE-AT-CH)</i> mindeste | <i>(FR-BE)</i> minime | <i>(DE-AT-CH)</i> gut | <i>(FR-BE)</i> bien | <i>(DE-AT-CH)</i> sehr gut | <i>(FR-BE)</i> très bien |
| <i>(ES)</i> mínima | <i>(PT)</i> mínima | <i>(ES)</i> buena | <i>(PT)</i> boa | <i>(ES)</i> muy buena | <i>(PT)</i> ótima |
| <i>(NL)</i> minimum | <i>(RU)</i> МИНИМАЛЬНОЕ | <i>(NL)</i> goed | <i>(RU)</i> нормальное | <i>(NL)</i> uitstekend | <i>(RU)</i> очень хорошее |



2-4

2-5

| |
|---|
| (IT-CH) SCARICO ACQUA/CICLO PER RISCIAQUO DI RETE (GB-IE) WATER/CYCLE DRAIN FOR MAINS RINSE (DE-AT-CH) ABFLUSSWASSER PRO SPÜLGANG FÜR NETZNACHSPÜLUNG (FR-BE) EAU DE VIDANGE PAR CYCLE POUR RINÇAGE DERESEAU (ES) DESCARGA DEL AGUA DEL CICLO PARA ENJUAGUE DE LA RED (PT) DESCARGA DE ÁGUA POR CICLO (NL) WATERAFVOER/SPOELGANG MET KOUD OF WARM WATER (AL NAARGELANG DE WATERAANSLUITING) (RU) СЛИВ/ЦИКЛ ВОДЫ ДЛЯ ПОЛОСКАНИЯ |
|---|

| | 2.5 litri | 2.5 - 3 litri | 2.5 - 3 litri | 3 - 4 litri |
|-------------------|-------------|-----------------------------------|-------------------------------|------------------------------------|
| <i>(IT-CH)</i> | Minima | Ottima per lavabicchieri | Buona per lavastoviglie | Ottima per lavastoviglie |
| <i>(GB-IE)</i> | Minimum | Very good for glass-washers | Good for dish-washers | Very good for dish-washers |
| <i>(DE-AT-CH)</i> | Mindeste | Sehr bet die Gläser-spülmaschinen | Gut die geschirrspülmaschinen | Sehr get die geschirrspülmaschinen |
| <i>(FR-BE)</i> | Minime | Tres bien des lave-verres | Bien des lave-vaisselles | Tresbien des lave-vaisselles |
| <i>(ES)</i> | Mínima | Muy bueva para lavavasos | Buena para lavavajillas | Muy buena para lavavajillas |
| <i>(PT)</i> | Mínima | Ótima para lava copos | Boa para lava louças | Ótima para lava louças |
| <i>(NL)</i> | Minimum | Uitstekend voor glazenwassers | Goed voor vaatwassers | Uistekend voor vaatwassers |
| <i>(RU)</i> | Минимальный | Очень хороший для мытья стекла | Хороший для мытья посуды | Очень хороший для мытья посуды |

2.3 (IT-CH) SCARICO ACQUA – (GB-IE) WATER DRAIN – (DE-AT-CH) WASSERABLAUF – (FR-BE) DISPOSITIF DE VIDANGE DE L'EAU – (ES) DESCARGA DEL AGUA – (PT) DESCARGA DE ÁGUA – (NL) WATERAFVOER – (RU) СЛИВ ВОДЫ

(IT-CH)

- Collegare il tubo di scarico dell'apparecchio alla condotta di scarico (D) previa l'interposizione di un sifone. Un'altra possibilità è data dal posizionamento dell'apparecchio sopra ad un pozzetto di scarico (E), questo è da completare con un coperchio antiodore (F). (fig.2-6,2-7,2-8 pag.26)

(GB-IE)

- Connect the drain hose of the appliance to the outlet (D), fitting a siphon between the hose and the outlet. Alternatively, place the appliance over a drainage well (E), which should be fitted with a cover (F) to prevent the build-up of unpleasant odours. (fig.2-6,2-7,2-8 pag.26)

(DE-AT-CH)

- Das Abflußrohr des Geräts mit der Abflußleitung (D), nach vorherigem Einbau eines Siphons, verbinden. Eine weitere Möglichkeit ist die Aufstellung des Geräts direkt über einer Ablaufgrube (E), die mit einem geruchshemmenden Deckel verschlossen wird (F). (Abb.2-6,2-7,2-8 Seite 26)

(FR-BE)

- Après avoir mis en place un siphon, raccorder le tuyau de vidange de l'appareil à la conduite d'évacuation (D). Il existe également une deuxième possibilité, celle-ci consiste à placer l'appareil au-dessus d'un puits collecteur (E). Il faudra ensuite équiper ce puits d'un couvercle (F) contre la remontée des odeurs. (fig.2-6,2-7,2-8 pag.26)

(ES)

- Conecte la tubería de desagüe del aparato al tubo de evacuación (D) tras interponer un sifón. En caso de que se pueda colocar l'aparato encima de un sumidero (E), éste se debe completar con una tapa para eliminar los malos olores (F). (fig.2-6,2-7,2-8 pág.26)

(PT)

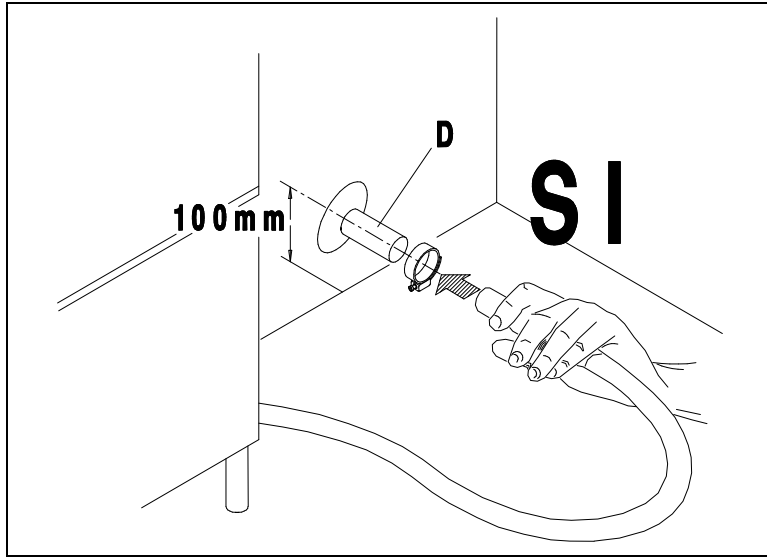
- Instalar o tubo de descarga do aparelho ao cano de descarga (D), com um sifão previamente instalado. Uma outra possibilidade é a de usar um ralo de saída (E) com a devida tampa para evitar o retorno de odores desagradáveis. (fig.2-6,2-7,2-8 pág.26)

(NL)

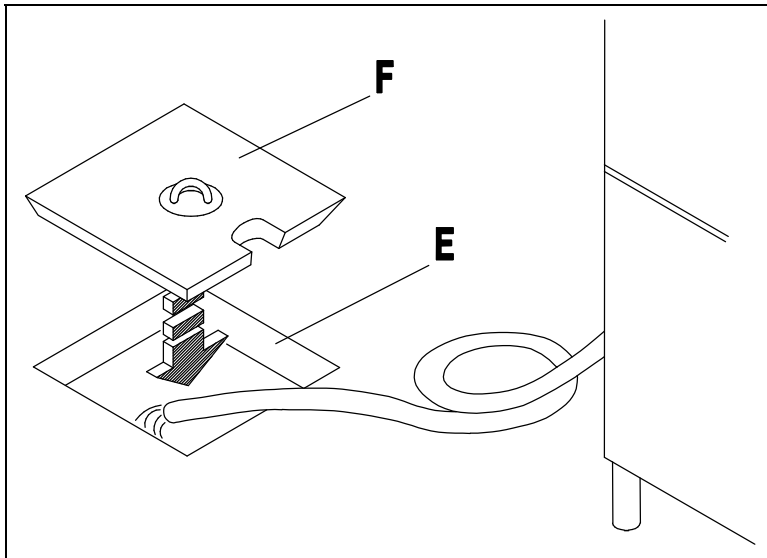
- Sluit de afvoerslang van het apparaat aan op de afvoerleiding (D) en plaats er een hevel tussen. Een andere mogelijkheid is om het apparaat bovenop een afvoerputje (E) te plaatsen, dat van een stankafsluitdeksel (F) voorzien moet worden. (fig.2-6,2-7,2-8 pág.26)

(RU)

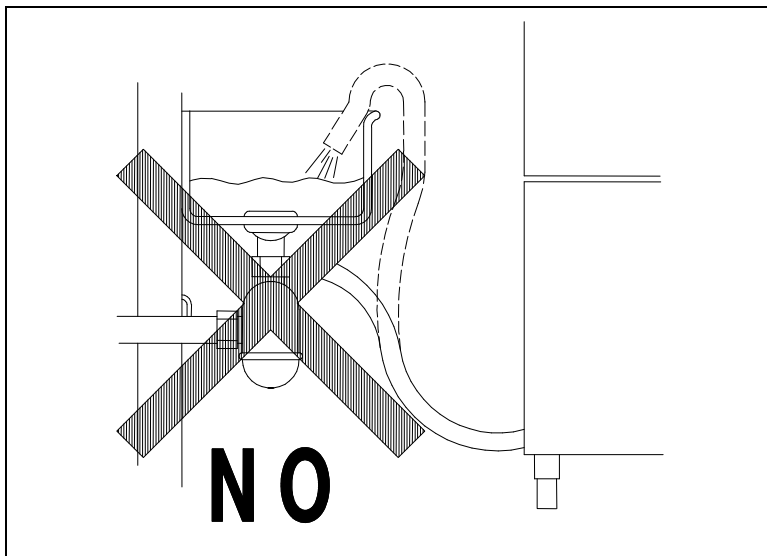
- Подсоедините сливной шланг машины к выпускному отверстию (D) и установите сифон между шлангом и выпуском. Можно также установить машину над сливным колодцем (E), на который необходимо установить крышку (F) для предотвращения распространения неприятных запахов. (рис. 2-6,2-7,2-8 на стр.26)



2-6



2-7



2-8

2.4 (IT-CH) SCARICO ACQUA CON POMPA DI SCARICO – (GB-IE) WATER DRAIN WITH DRAIN PUMP – (DE-AT-CH) WASSERABLAUF MIT ABLAUFpumPE – (FR-BE) DECHARGE D’EAU AVEC POMPE DE VIDANGE – (ES) DESCARGA DEL AGUA CON BOMBA DE DESCARGA – (PT) DESCARGA DE ÁGUA COM BOMBA DE DESCARGA – (NL) WATERAFVOER MET AFVOERPOMP – (RU) СЛИВ ВОДЫ С ПОМОЩЬЮ НАСОСА СЛИВА ОТРАБОТАНОЙ ВОДЫ

(IT-CH)

- La pompa di scarico interviene automaticamente durante il ciclo.

SCARICO VASCA A FINE LAVORO:

1. A macchina accesa (tasto ON/OFF (1) inserito con led (2) verde acceso), aprire la porta.
2. Togliere il tubo troppopieno.
3. Premere il tasto START (3) (almeno per 3 secondi). A fase avviata, si può chiudere la porta. La fase di scarico viene visualizzata sul display TANK (7) (fig.3-2 pag.26) e dal tasto START (3) che sarà di colore giallo.
Il tempo di scarico a fine lavoro è di 3 minuti.
4. Al termine della fase di scarico di fine lavoro, spegnere la macchina premendo il tasto ON/OFF (1) per circa 5 secondi, il led (2) da verde diventerà rosso.

(GB-IE)

- The waste pump is operating automatically during the cycle.

TANK TOTAL DRAINING:

1. With the machine on (ON/OFF key (1) switched on with led (2) green on), open the door.
2. Take the overflow pipe off.
3. Push the START key (3) (at least for 3 seconds). With the phase starts, close the door. The tank total draining phase is shown on the TANK display (7) (fig.3-2 pag.26) and by the START key (3) which will be yellow.
The time for the tank total draining is 3 minutes.
4. At the end of the tank total draining, to switch the machine by pushing ON/OFF key (1) for about 3 seconds, the led (2) from green will turn red.

(DE-AT-CH)

- Die Ablaufpumpe läuft automatisch während dem Betrieb an.

ENTLEEREN DES TANKES AM ARBEITSENDE:

1. Bei eingeschaltener Maschine (ON/OFF-Taste (1) eingedrückt mit LED (2) leuchtet grün), die Tür öffnen.
2. Überlaufrohr entfernen.
3. START-Taste (3) mindestens 3 Sekunden lang drücken. Wenn die Entleerungsphase eingeleitet ist, schließen Sie die Tür. Die Entladephase wird auf dem TANK-Display (7) (Abb. 3-2, Seite 26) und mit der START-Taste (3) angezeigt, die gelb ist.
Die Entleerung dauert ca. 3 Minuten.
4. Am Ende der Entladephase am Ende der Arbeit die Maschine durch Drücken der ON/OFF-Taste (1) ausschalten für etwa 5 Sekunden. Die LED (2) leuchtet rot grün.

(FR-BE)

- La pompe de relevage fonctionne automatiquement pendant le cycle.

VIDANGE DE LA CUVE A FIN DU TRAVAIL:

1. Avec la machine branchée (bouton ON/OFF (1) inséré avec led vert (2) allumé), ouvrir la porte.
2. Enlever le tube tropplein.
3. Brancher le bouton START (3) (au moins 3 secondes). Avec vidange démarré, fermez la porte. La phase de vidange est affichée sur l'écran TANK (7) (fig.3-2 pag.26) et par le bouton START (3) qui sera jaune.
Le temps de vidange de la cuve à la fin du travail est de 3 minutes.
4. A la fin de la vidange de la cuve à fin du travail, éteindre la machine pressant le bouton ON/OFF (1) pendant environ 5 secondes, la led (2) du vert deviendra rouge.

(ES)

- La bomba de descarga actúa automáticamente durante el ciclo.

DESCARGA DEL TANQUE AL FINAL DEL TRABAJO:

1. Con la máquina encendida (botón de ENCENDIDO/APAGADO (1) conectado con LED (2) verde encendido), abrir la puerta.
2. Sacar el tubo de desagüe.
3. Prensar el botón START (3) (al menos durante 3 segundos). A la fase de descarga iniciada, cerrar la puerta. La fase de descarga se muestra en la pantalla TANK (7) (fig.3-2 pág.26) y mediante el botón START (3) que será amarilla.
El tiempo de descarga al final del trabajo es de 3 minutos.
4. Al terminar la fase de fin de trabajo de fin jornada, apague la máquina presionando el botón de ENCENDIDO/APAGADO (1) durante unos 5 segundos, el LED (2) se volverá verde rojo.

(PT)

- A bomba de descarga intervém automaticamente durante o ciclo.

DESCARGA DA CUBA NO FIM DO TRABALHO:

1. Com a máquina ligada (botão ON/OFF (1) inserido com LED verde (2) aceso), abra a porta.
2. Remover o tubo ladrão-esgoto.
3. Premir no botão de START (3) (pelo menos 3 segundos). A fase de descarga iniciada, fechar a porta. A fase de descarga é mostrada no visor TANK (7) (fig.3-2 pág.26) e pela o botão START (3), que será amarela.
O tempo de descarga ao fim do trabalho é de 3 minutos
4. Ao fim da fase de descarga no fim do trabalho, desligar a máquina pressionando o botão ON/OFF (1) por cerca de 5 segundos, o led (2) do verde ficará vermelho.

(NL)

- De afvoerpomp schakelt tijdens het programma automatisch in.

LEEGPOMPEN VAN DE KUIP NA GEBRUIK:

1. De machine moet aangeschakeld zijn (AAN/UIT-knop (1) geplaatst met LED (2) verlicht groen), u opent de deur.
2. Neem de overloop pijp (standpijp) uit de machine.
3. Druk nu op de START knop (3) (minstens 3 seconden). Met aftappen begint, sluit de deur. De ontlaadfase wordt weergegeven op het TANK-display (7) (fig.3-2 pag.26) en met de START-knop (3) die geel zal zijn.
De schoon spoeltijd van de wastank bedraagt 3 minuten.
4. Aan het einde van de ontlaadfase aan het einde van het werk, zet u de machine uit door op de AAN/UIT-knop (1) te drukken gedurende ongeveer 5 seconden, de LED (2) wordt rood groen.

(RU)

- Во время фазы полоскания насос слива работает автоматически.

ПОЛНЫЙ СЛИВ БАКА:

1. Когда машина включена (кнопка ON/OFF (1) включена с горящим зеленым светодиодом (2)), откройте дверцу.
2. Снимите переливную трубу.
3. Нажмите кнопку START (3) (не менее 3х секунд). После запуска этапа дверь можно закрыть. Этап разгрузки отображается на дисплее TANK (7) (рис. 3-2 на стр.26) и на кнопке START (3), которая будет желтой.
Время слива по окончании работы составляет 3 минуты.
4. По завершении слива в конце работы выключите машину, нажав кнопку ON/OFF (1) на протяжении 5 секунд, зеленый светодиод (2) загорится красным.

3. (IT-CH) ISTRUZIONI D'USO – (GB-IE) INSTRUCTIONS FOR USE – (DE-AT-CH) BETRIEBSANLEITUNGEN – (FR-BE) MODE D'EMPLOI – (ES) INSTRUCCIONES PARA EL USO – (PT) INSTRUÇÕES DE USO – (NL) GEBRUIKSAANWIJZING – (RU) ИНСТРУКЦИИ ПО ЭКСПЛУАТАЦИИ

(IT-CH)

- L'apparecchio è costruito per il lavaggio di stoviglie. È necessario utilizzare un detersivo poco schiumoso e specifico per il lavaggio di suddette attrezzature. È consigliata l'eliminazione di grossi residui di cibo e di sporco perché potrebbero intasare lo scarico e gli ugelli. Caricare con cura il cesto.

N.B.: Per ottenere un buon risultato di lavaggio si consiglia di non lavare stoviglie con sporco secco, ma di sottoporle a prelavaggio od ammollo.

(GB-IE)

- The appliance is designed to wash crockery. Use a suitable low-foam detergent. Plates and dishes should be scraped clean of residue, which might clog the drain and nozzles. Fill the basket carefully.

N.B.: It is advisable to remove large food remains. The best results are obtained when the items are washed after pre-washing or soaking.

(DE-AT-CH)

- Das Gerät ist zur Reinigung von Geschirr vorgesehen. Als Zusatz ein wenig schäumendes und geeignetes Spülmittel verwenden. Große Speisereste, die Abfluß und Düsen verstopfen könnten, vom Geschirr entfernen.

N.B.: Es wird empfohlen, grobe Speisereste vorher zu entfernen. Um eine gute Reinigung zu gewährleisten, sollte Geschirr mit eingetrocknetem Schmutz vorher eingeweicht werden.

(FR-BE)

- L'appareil sert à laver les vaisselles. Aussi, il est nécessaire d'utiliser un détergent approprié et qui mousse peu. Il est conseillé d'éliminer les restes d'aliments ou les encrassements consistants parce qu'ils pourraient boucher le tuyau de vidange et les gicleurs. Charger le panier avec soin.

N.B.: Pour obtenir de bons résultats, il est conseillé de ne pas laver d'objets trop incrustés sans avoir préalablement fait un pré-lavage ou un rinçage.

(ES)

- Este aparato sirve para lavar vasos. Se debe usar con un detergente adecuado, poco espumoso y específico para este tipo de lavado. Los residuos de alimentos más gordos se deben eliminar antes de cargar la máquina, ya que podrían atascar el desagadero y los inyectores. Cargue el cesto con cuidado.

N.B.: Para que el lavado dé buenos resultados, no lave vasos con suciedad seca. Si fuera necesario, efectúe un prelavado o un remojo para ablandar la suciedad.

(PT)

- Aparelho é concebido para lavagem de louças em geral, utilizando sabão pouco espumante e adaptado. Resíduos de comida devem ser removidos da louça, evitando assim que se entupam a descarga e outras partes da máquina. Posicionar corretamente a louça no cesto.

N.B.: Para obter um bom resultado, aconselha-se a não lavar louças que apresentam sujeira seca, caso contrário é melhor proceder a uma pré-lavagem ou limpeza para dissolver a sujeira.

(NL)

- Het apparaat is gemaakt voor het afwassen van vaatwerk. Er moet een afwasmiddel gebruikt worden dat niet erg schuimt en dat speciaal bestemd is voor het afwassen van vaatwerk. Er wordt geadviseerd om grote etensresten en vuil te verwijderen omdat de afvoer en de sproeiers hierdoor verstopt kunnen raken. De korf moet zorgvuldig beladen worden.

N.B.: Om een goed afwasresultaat te verkrijgen wordt geadviseerd om geen vaatwerk.

(RU)

- Машина пригодна для мытья посуды. Используйте подходящее низкопенное моющее средство. Посуду необходимо очистить от остатков пищи, чтобы они не забили слив и насадки. Аккуратно наполните корзину.

ПРИМЕЧАНИЕ: Желательно удалять крупные остатки пищи. Наилучший результат достигается в случае, когда сначала выполняется предварительная мойка или замачивание посуды.

3.1 (IT-CH) MESSA IN FUNZIONE – (GB-IE) START UP – (DE-AT-CH) INBETRIEBNAHME – (FR-BE) MISE EN MARCHE – (ES) PUESTA EN FUNCIONAMIENTO – (PT) FUNCIONAMENTO – (NL) AANZETTEN – (RU) ЗАПУСК

(IT-CH)

- Aprire il rubinetto dell'acqua (B), inserire l'interruttore generale (A). Attivare il tasto ON/OFF (1), ne conseguirà l'accensione del led verde (2) evidenziando che la macchina è sottoposta a tensione. A porta chiusa l'apparecchio si riempie d'acqua (questa fase è evidenziata sul display TANK (7) fig.3-2 pag.31) e alla fine del carico, si inseriscono automaticamente le resistenze del boiler e della vasca in alternanza. Il funzionamento delle resistenze è reso visibile dai led (4) e (5). Quando le resistenze non sono in funzione i led lampeggiano; quando le resistenze sono in funzione i led rimangono accesi; quando entrambi i led si spengono l'acqua ha raggiunto le temperature impostate e l'apparecchio è pronto per iniziare il lavaggio. Durante la fase di riscaldamento il tasto START (3) sarà di colore giallo; quando saranno raggiunte le temperature il tasto START (3) diventerà di colore verde. (fig.3-1,3-2,3-3 pag.31)

N.B.: Le temperature impostate sono quelle consigliate dal fabbricante (boiler 85°C – vasca 55°C).

(GB-IE)

- Turn on the water tap (B) and switch on the master switch (A). Turn the appliance ON/OFF key (1), which will cause the warning led (2) green on, indicating that the machine is live. When the door is closed the appliance fills with water (this phase is highlighted on the TANK display (7) fig.3-2 pag.31). When it is full, the boiler and tank heating elements come on automatically in alternation. When the elements are activated, the led (4) and (5) are illuminated. When the elements are not operating the leds will flash; when the elements are in operation the leds remain on; when both leds turn off go out the water has reached the set temperature and the appliance is ready to begin the washing cycle. During the heating phase the START key (3) will be yellow; when the temperatures are reached, the START key (3) will turn green. (fig.3-1,3-2,3-3 pag.31)

N.B.: The set temperatures are the ones recommended by the manufacturer (boiler 85°C – tank 55°C)

(DE-AT-CH)

- Öffnen Sie den Wasserhahn (B) und betätigen Sie den Hauptschalter (A). Aktivieren Sie die ON/OFF-Taste (1). Die grüne LED (2) leuchtet auf und zeigt an, daß die Maschine unter Spannung steht. Bei geschlossener Tür läuft Wasser in die Maschine (Diese Phase wird auf dem TANK-Display (7) hervorgehoben Abb. 3-2, Seite 31); ist die nötige Wassermenge einmal erreicht, so schalten die Widerstände des Boilers und des Spülbehälter automatisch eines nach dem anderen, ein. Die Funktionsweise der Widerstände wird durch die LEDs (4) und (5) sichtbar gemacht. Wenn die Widerstände nicht in Betrieb sind, blinken die LEDs. Wenn die Widerstände in Betrieb sind, bleiben die LEDs an. Wenn beide LEDs erlöschen, hat das Wasser die eingestellten Temperaturen erreicht und das Gerät ist bereit, mit dem Waschen zu beginnen. Während der Aufheizphase ist die START-Taste (3) gelb; Wenn die Temperaturen erreicht sind, leuchtet die START-Taste (3) grün. (Abb.3-1,3-2,3-3 pag.31)

N.B.: Die angesetzten Temperaturen sind die von dem Hersteller rateten Temperaturen (Boiler 85°C – Spülbehälter 55°C).

(FR-BE)

- Ouvrir le robinet (B) et insérer l'interrupteur général (A). Activer le bouton ON/OFF (1), la led vert (2) s'allume, indiquant que la machine est sous tension. L'appareil se remplit d'eau avec porte fermée (cette phase est mise en surbrillance sur l'écran TANK (7) fig.3-2 pag.31) et à la fin du chargement les résistances du boiler et de la cuve entrent automatiquement en action en alternance. Les leds (4) et (5) s'allument quand les résistances fonctionnent. Lorsque les résistances ne fonctionnent pas, les leds clignotent. Lorsque les résistances sont en fonctionnement, les leds restent allumés ; lorsque les deux leds s'éteignent, l'eau a atteint les températures définies et l'appareil est prêt à commencer le lavage. Pendant la phase de chauffage, la bouton START (3) sera jaune; lorsque les températures sont atteintes, la bouton START (3) devient verte. (Fig.3-1,3-2,3-3 pag.31)

N.B.: Les températures affichées sont celles-là conseillées par le fabriquant (boiler 85°C – cuve 55°C).

(ES)

- Abrir el grifo del agua (B), conectar el interruptor general (A). Activar el botón de ENCENDIDO/APAGADO (1) del aparato, el encendido del led (2) verde indica que la máquina está en tensión. Con puerta cerrada el aparato se llena de agua (esta fase se resalta en la pantalla TANK (7) fig.3-2 pag.31) y cuando la carga esté terminada se conectarán automáticamente las resistencias de la caldera y del tanque en la alternación. El funcionamiento de las resistencias se hace visible mediante los LED (4) y (5). Cuando las resistencias no estén funcionando, los leds destellarán; cuando las resistencias están en funcionamiento, los leds permanecen encendidos; cuando ambos leds se apagan, el agua ha alcanzado las temperaturas establecidas y el aparato está listo para comenzar a lavar. Durante la fase de calentamiento, el botón START (3) será amarilla; Cuando se alcanzan las temperaturas, el botón START (3) se volverá verde. (fig.3-1,3-2,3-3 pág.31)

N.B.: Las temperaturas fijadas son las que aconseja el Constructor (caldera 85°C – tanque 55°C).

(PT)

- Abrir a torneira de água (B), acionar o interruptor geral (A). Acionar o botão ON/OFF (1) do aparelho, o LED verde (2) aceso evidenciando que a máquina esta sob tensão. Uma vez fechada a porta se enche de água (esta fase é destacada no visor TANK (7) fig.3-2 pag.31) e no final, as resistencias do boiler e do cuba começam a funcionar automaticamente na alternância. O funcionamento dos resistencias é visível pelos LEDs (4) e (5). Quando os resistencias não estão operando, os leds piscarão; quando os resistencias estão em operação, os leds permanecem ligados; quando ambos os leds desligam, a água atingiu a temperatura definida e o aparelho está pronto para começar a lavar. Durante a fase de aquecimento, o botão START (3) ficará amarela; quando as temperaturas são atingidas, o botão START (3) fica verde. (fig.3-1,3-2,3-3 pag.31)

N.B.: As temperaturas ideais são aquelas aconselhadas pelo fabricante (boiler 85°C – cuba 55°C).

(NL)

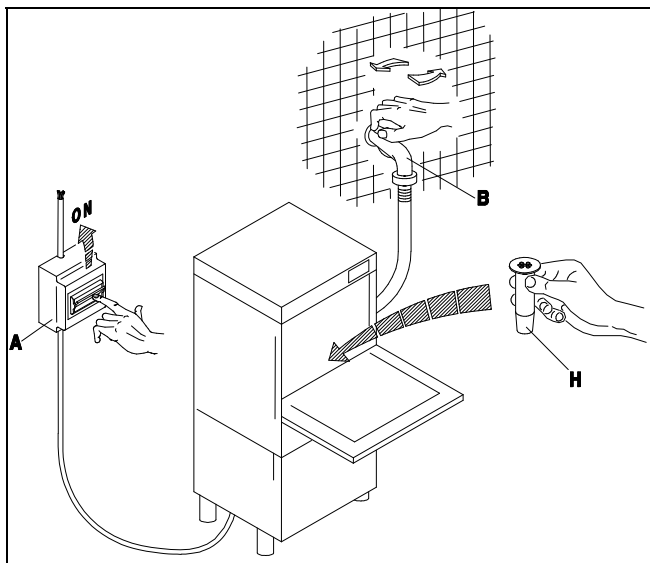
- Draai de waterkraan (B) open en schakel de hoofdschakelaar (A) in. Activeer de AAN/UIT-knop (1), de groene led (2) gaat branden om aan te geven dat de machine onder spanning staat. Als de deur dichtgedaan wordt, het apparaat vult zich met water (deze fase is gemarkeerd op het TANK-display (7) fig.3-2 pag.31) en na afloop van het vollopen worden de verwarmingselementen van de boiler en van de kuip automatisch ingeschakeld in de afwisseling. De werking van de weerstanden wordt zichtbaar gemaakt door de LED's (4) en (5). Wanneer de weerstanden niet werken, knipperen de leds; wanneer de weerstanden in bedrijf zijn, blijven de leds aan; wanneer beide leds uitgaan, heeft het water de ingestelde temperaturen bereikt en is het apparaat klaar om met wassen te beginnen. Tijdens de verwarmingsfase zal de START-knop (3) geel zijn; wanneer de temperaturen zijn bereikt, wordt de START-knop (3) groen. (fig.3-1,3-2,3-3 pag.31)

N.B.: De ingestelde temperaturen zijn de temperaturen die door de fabrikant geadviseerd worden (boiler 85°C – kuip 55°C).

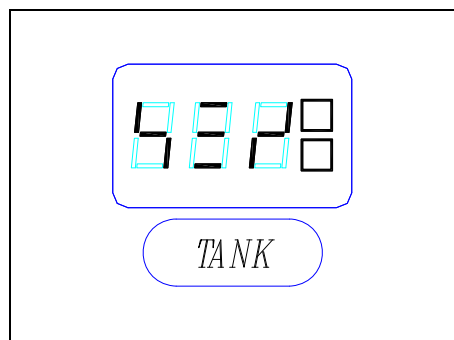
(RU)

- Откройте водопроводный кран (B), включите главный выключатель (A). Нажмите кнопку ON/OFF (1), загорится зеленый светодиод (2), указывая на то, что аппарат находится под напряжением. При закрытой дверце прибор заполняется водой (эта фаза подсвечивается на дисплее TANK (7), рис. 3-2, стр.31), и в конце наполнения ТЭНы бойлера и бака поочередно автоматически подключаются. Работа ТЭНов отображается светодиодами (4) и (5). Когда ТЭНы не работают, светодиоды мигают; когда работают ТЭНы, светодиоды остаются включенными; когда оба светодиода погаснут, вода достигнет заданной температуры, и прибор готов к мойке. Во время фазы нагрева кнопка START (3) будет желтой; когда температура будет достигнута, кнопка START (3) загорится зеленым. (рис. 3-1,3-2,3-3 стр.31)

Примечание: установленные температуры соответствуют рекомендованным производителем (бойлер 85°C – бак 55°C).



3-1



3-2



3-3

3.1.1 (IT-CH) PROGRAMMI DI LAVAGGIO – (GB-IE) WASHING PROGRAMMES – (DE-AT-CH) REINIGUNGSPROGRAMME – (FR-BE) PROGRAMMES DE LAVAGE – (ES) PROGRAMAS DE LAVADO – (PT) PROGRAMAS DE LAVAGEM – (NL) AFWASPROGRAMMA'S – (RU) ПРОГРАММЫ МЫТЬЯ

(IT-CH)

- A riempimento avvenuto, aprire la porta (I) e introdurre il detersivo (in quantità da verificare in base alle caratteristiche del prodotto usato). Inserire il cesto (L) carico e chiudere la porta (I) (fig.3-4 pag.34). Per selezionare il ciclo desiderato (disponibili 5 tempi) è necessario agire con una breve pressione (circa 1 secondo) sull' tasto RINSE/TIME (8); ad ogni pressione del tasto si scorrono tutti i cicli di lavaggio impostati, il cui valore (lavaggio+scarico parziale (modello T)+risciacquo caldo) viene visualizzato sul display TANK (7). La memorizzazione del ciclo di lavaggio avviene in modo automatico dopo 5 secondi dall'ultima pressione del tasto e la scheda esce dal menù di selezione tempi. Per avviare il ciclo premere il tasto START (3) per 2 secondi; il tasto START (3) si illumina di blu e nel display TANK (7) compare il countdown (in secondi) del tempo del ciclo completo di lavaggio. Al termine del ciclo, lampeggiano la scritta "End" sul display TANK (7) e il tasto START (3). (fig.3-3 pag.31)
Ogni 5 o 6 lavaggi aggiungere del detersivo.

In qualunque momento della fase di lavaggio o risciacquo, se viene aperta la porta, il ciclo si arresta, il countdown si ferma e lampeggia. Alla chiusura della porta, il ciclo riprende dal punto in cui si era stato interrotto, il display smette di lampeggiare ed il countdown riprende a scorrere.

Per interrompere il ciclo in qualsiasi momento e farlo ripartire dall'inizio, premere il tasto ON/OFF (1) per circa 3 secondi per arrestare il ciclo e sul display TANK (7) il countdown si arresta; premere il tasto START (3) per far ripartire il ciclo impostato e sul display TANK (7) riparte il countdown del ciclo dall'inizio.

Per spegnere la macchina, tenere premuto il tasto ON/OFF (1) per circa 5 secondi.

(GB-IE)

- When the water intake cycle is complete, open the door (I) and add detergent (in quantities to be verified according to the characteristics of the product used). Position the full basket (L) and close the door (I) (fig.3-4 pag.34). To select the desired cycle (5 cycle times are available), you must act with a short press (about 1 second) the RINSE/TIME key (8); press the key once at a time to scroll through the programmed washing cycles, whose value (wash+partial discharge (T model)+rinse) are displayed on the TANK display (7). The washing cycle is saved automatically after 5 seconds since the key was last pressed, and the board quits the cycle time selection menu. To start the cycle, hold START key (3) pressed for 2 second; the START key (3) will blu light up and the countdown of the complete washing cycle appears (seconds) on the TANK display (7). At the end of the cycle, the word "End" flashes on the TANK display (7) and the START key (3) flashes too. (fig.3-3 pag.31)
Add detergent every 5 or 6 wash cycles.

If the door is opened at any point of the washing or rinsing cycle, the cycle stops at once and the countdown stops and blinks. When the door is closed again, the cycle resumes from the point in which it was interrupted, the display stops blinking and the countdown resumes.

To stop the cycle at any time and restart it from the beginning, press the ON/OFF button (1) for about 3 seconds to stop the cycle and on the TANK display (7) the countdown stops; press the START key (3) to restart the set cycle and the cycle countdown starts again from the TANK display (7).

To turn the machine off, press and hold the ON/OFF key (1) for about 5 seconds.

(DE-AT-CH)

- Nach erfolgter Füllung die Tür (I) öffnen und das Spülmittel einfüllen (in zu überprüfenden Mengen gemäß den Eigenschaften des verwendeten Produkts). Den gefüllten Geschirrkorb (L) einsetzen und die Tür (I) schließen (Abb.3-4 Seite 34). Um den gewünschten Zyklus zu wählen (5 Zeiten verfügbar), die SPÜLENZEIT-Taste (8) muss kurz gedrückt werden (etwa 1 Sekunde); wenn man die Taste wiederholt drückt, läuft man alle eingestellten Waschzyklen durch, dessen und Wert (Waschen+Teilentladung (model T)+Spülen) auf dem TANK-Display (7) angezeigt wird. Die Speicherung des Waschzyklus erfolgt automatisch nach 5 Sekunden des letzten Tastendrucks und die Karte geht aus dem Zeitauswahlmenü heraus. Die START-Taste (3) 2 Sekunde lang gedrückt halten, um den Zyklus zu starten: die START-Taste (3) leuchtet blu auf und die Zeitkontrolle (in Sekunden) des Waschzyklus erscheint auf dem Display TANK (7). Am Ende des Zyklus blinkt das Wort "End" in der TANK-Anzeige (7) und die START-Taste (3). (Abb.3-3 Seite 31)
Nach 5 oder 6 Waschgängen Waschmittel hinzufügen.

In jedem Moment der Wasch- oder Spülphase wird der Zyklus unterbrochen und die Zeitkontrolle stoppt und blinkt, wenn die Tür geöffnet wird. Bei Schließen der Tür, fängt der Zyklus wieder von dort an, wo er unterbrochen wurde, das Display hört auf zu blinken und die Zeitkontrolle beginnt wieder zu laufen.

Um den Zyklus jederzeit zu stoppen und wieder von vorne zu beginnen, drücken Sie die ON/OFF-Taste (1) etwa 3 Sekunden lang, um den Zyklus zu stoppen. Auf dem TANK-Display (7) stoppt der Countdown. Drücken Sie die START-Taste (3), um den eingestellten Zyklus erneut zu starten. Der Zyklus-Countdown startet erneut von der TANK-Anzeige (7).

Die Taste ON/OFF (1) etwa 5 Sekunden lang gedrückt halten, um die Maschine auszuschalten.

(FR-BE)

- Lorsque le remplissage est terminé, ouvrir la porte (I) et verser le détergent (en quantités à vérifier selon les caractéristiques du produit utilisé). Introduire le panier (L) plein et fermer la porte (I) (fig.3-4 pag.34). Pour sélectionner le cycle souhaité (5 durées disponibles), il est nécessaire d'appuyer avec une pression courte (environ 1 seconde) sur le bouton RINÇAGE/TEMPS (8); à chaque pression du bouton, on fait défiler tous les cycles de lavage dont le valeur (lavage+décharge partielle (model T)+rinçage) s'affichent sur l'écran TANK (7). La mémorisation du cycle de lavage se fait automatiquement après 5 secondes à partir de la dernière pression sur le bouton et la carte sort du menu de sélection des temps. Pour faire démarrer le cycle, enfoncer le bouton START (3) pendant 2 seconde; la bouton START (3) s'allume de bleu et le compte à rebours du cycle de lavage complet (en secondes) s'affiche sur l'écran TANK (7). À la fin du cycle, le mot "End" clignote sur l'écran TANK (7) et clignote le bouton START (3). (fig.3-3 pag.31)

Ajouter du détergent tous les 5 ou 6 lavages.

À tout moment de la phase de lavage ou de rinçage, si la porte est ouverte, le cycle s'arrête et le timer à compte à rebours s'arrête et clignote. Une fois que la porte est refermée, le cycle reprend du point d'interruption; l'écran cesse de clignoter et le compte à rebours reprend.

Pour arrêter le cycle à tout moment et le redémarrer depuis le début, appuyez sur le bouton ON/OFF (1) pendant environ 3 secondes pour arrêter le cycle. Le compte à rebours s'arrête sur l'écran TANK (7); appuyer sur la touche START (3) pour redémarrer le cycle réglé et le compte à rebours du cycle recommence à partir de l'écran TANK (7).

Pour éteindre la machine, maintenez le bouton ON/OFF (1) enfoncé pendant environ 5 secondes.

(ES)

- Después del llenado, abra la puerta (I) y vierta el detergente (en cantidades a verificar según las características del producto utilizado). Introduzca el cesto (L) carga y cierre la puerta (I) (fig.3-4 pág.34). Para seleccionar el ciclo deseado (disponibles 5 tiempos) es necesario actuar con una presión corta (alrededor de 1 segundo) en la tecla RINSE/TIME (8); en cada presión de la tecla corren todos los ciclos de lavado configurados, cuyo valor (lavado+descarga parcial (modelo T)+enjuague) se visualizan en la pantalla TANK (7). La memorización del nuevo ciclo de lavado se realiza de manera automática después de 5 segundos desde la última presión de la tecla y la ficha sale del menú de selección tiempos. Para iniciar el ciclo presionar la tecla START (3) por 2 segundo; la tecla START (3) se ilumina en azul y en la pantalla TANK (7) se visualiza el countdown (en segundos) del tiempo del ciclo de lavado completo. Al final del ciclo, la palabra "End" parpadea en la pantalla TANK (7) y la tecla START (3). (fig.3-3 pág.31)

Cada 5 o 6 lavados, añadir detergente.

En cualquier momento de la fase de lavado o de enjuague, si se abre la puerta, el ciclo se detiene, el countdown se detiene y parpadea. Con el cierre de la puerta, el ciclo se vuelve a iniciar desde el punto en el cual se había interrumpido, la pantalla deja de parpadear y el countdown vuelve a correr.

Para detener el ciclo en cualquier momento y reiniciarlo desde el principio, presione el botón ON/OFF (1) durante aproximadamente 3 segundos para detener el ciclo y en la pantalla TANK (7) se detiene la cuenta regresiva; presione la tecla START (3) para reiniciar el ciclo establecido y la cuenta regresiva del ciclo comienza nuevamente desde la pantalla TANK (7).

Para apagar la máquina, mantener presionada la tecla ENCENDIDO/APAGADO (1) durante unos 5 segundos.

(PT)

- Após o enchimento abrir a porta (I) e adicionar o sabão (em quantidades a verificar de acordo com as características do produto utilizado). Colocar o cesto (L) cheio com a louça e fechar a porta (I) (fig.3-4 pág.34). Para seleccionar o ciclo pretendido (estão disponíveis 5 tempos de duração), é necessário agir com uma pressão curta (cerca de 1 segundo) na tecla ENXAGUAR/HORA (8); cada vez que prime a tecla, são visualizados todos os ciclos de lavagem configurados, cujo valor (lavagem+descarga parcial (modelo T)+enxaguamento) é apresentado no visor TANK (7). Cinco segundos depois de ter premido a tecla, o novo ciclo de lavagem é automaticamente memorizado e a placa sai do menu de seleção dos tempos de duração. Prima a tecla START (3) durante 2 segundo para iniciar o ciclo; a luz da tecla START (3) acende em azul e o visor TANK (7) apresenta a contagem decrescente (segundos) do tempo completo que resta até ao fim do ciclo de lavagem. No final do ciclo, a palavra "End" pisca no visor TANK (7) e na tecla START (3). (fig.3-3 pág.31)

A cada 5 ou 6 lavagens, adicionar sabão.

A qualquer momento durante a fase de lavagem ou enxágue, se a porta for aberta, o ciclo pára, a contagem regressiva para e pisca. Quando a porta é fechada, o ciclo é retomado a partir do ponto em que foi interrompido, a tela pára de piscar e a contagem regressiva é retomada.

Para interromper o ciclo a qualquer momento e reiniciá-lo desde o início, pressione o botão ON/OFF (1) durante cerca de 3 segundos para parar o ciclo e no visor TANK (7) a contagem regressiva pára; pressione a tecla START (3) para reiniciar o ciclo ajustado e a contagem regressiva do ciclo começa novamente a partir da tela TANK (7).

Para desligar a máquina, mantenha premida a tecla ON/OFF (1) por cerca de 5 segundos.

(NL)

- Doe na het vollopen de deur open (I) en doe er afwasmiddel in (in hoeveelheden die moeten worden gecontroleerd aan de hand van de kenmerken van het gebruikte product). Doe de beladen korf (L) erin en doe de deur (I) dicht (fig.3-4 pag.34). Om de gewenste cyclus te selecteren (5 keer beschikbaar), moet u kort op de SPOELEN/TIJD-knop (8) drukken (ongeveer 1 seconde) Van iedere cyclus worden het de waarde (wassen+ gedeeltelijke kwijting (model T)+spoelen) op het display TANK (7) weergegeven. Een nieuwe cyclus wordt automatisch 5 seconden nadat u de laatste keer op de toets heeft gedrukt opslagen. Om de cyclus te starten, drukt u gedurende 2 seconden op de knop START (3); de START-knop (3) licht blauw op en het aftellen (in seconden) van de volledige wascyclustijd verschijnt op het TANK-display (7). Aan het einde van de cyclus knippert het woord "End" op het TANK-display (7) en de START-toets (3). (fig.3-3 pag.31)
Elke 5 of 6 wasbeurten reinigingsmiddel toevoegen.

Op ieder moment van de spoel- of wasfase, zal de cyclus tot stilstand komen als u de deur opent. In dit geval wordt de countdown onderbroken en begint te knippen. Zodra u de deur sluit wordt de cyclus hervat op het punt waar deze was onderbroken. Het display knippert niet langer en de countdown wordt hervat.

Om de cyclus op elk gewenst moment te stoppen en opnieuw te starten vanaf het begin, drukt u ongeveer 3 seconden op de AAN / UIT-knop (1) om de cyclus te stoppen en op het TANK-display (7) stopt het aftellen; druk op de START-toets (3) om de ingestelde cyclus opnieuw te starten en het aftellen van de cyclus start opnieuw vanuit het TANK-display (7).

Om de machine uit te schakelen, houdt u de AAN/UIT-knop (1) ingedrukt gedurende ongeveer 5 seconden.

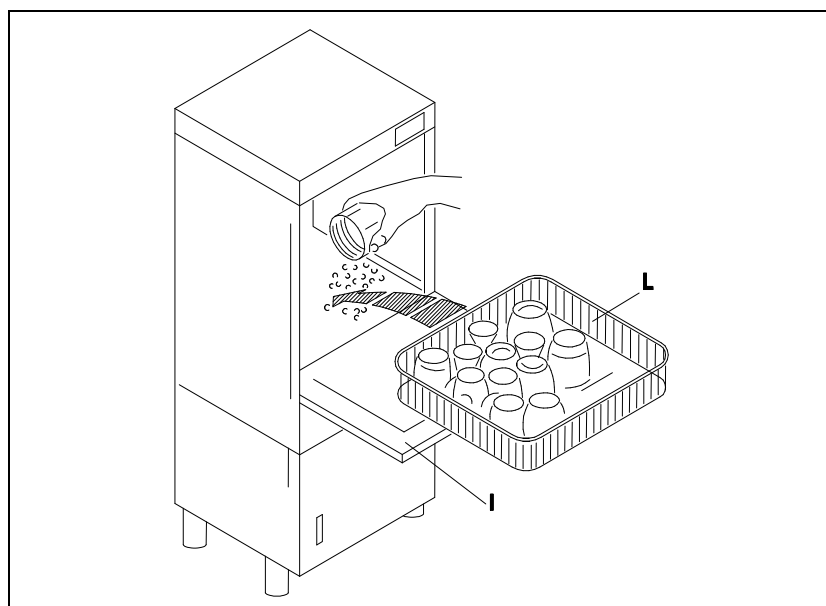
(RU)

- После заполнения откройте дверцу (I) и налейте моющее средство (в количестве, которое необходимо проверить в соответствии с характеристиками используемого продукта). Вставьте загруженную корзину (L) и закройте дверцу (I) (рис. 3-4, стр.34). Чтобы выбрать нужный цикл (доступны 5 вариантов времени), необходимо коротко нажать (около 1 секунды) на кнопку RINSE / TIME (8); при каждом нажатии кнопки прокручиваются все установленные циклы мойки, значение которых (мойка+ неполный слив (тип Т) + горячее полоскание) отображается на дисплее TANK (7). Цикл мойки сохраняется автоматически через 5 секунд после последнего нажатия кнопки, и плата выходит из меню выбора времени. Чтобы начать цикл, нажимайте кнопку START (3) на протяжении 2х секунд; кнопка START (3) загорается синим цветом, и на дисплее TANK (7) отображается обратный отсчет (в секундах) времени полного цикла мойки. В конце цикла на дисплее TANK (7) и клавише START (3) мигает слово «End». (рис.3-3 стр.31)
Каждые 5 или 6 моечных циклов добавитть моющее средство.

В любой момент этапа мойки или полоскания, если дверца открывается, цикл останавливается, обратный отсчет останавливается и мигает. Когда дверь закрыта, цикл возобновляется с того места, где он был прерван, дисплей перестает мигать, и обратный отсчет снова начинает отсчет времени.

Чтобы остановить цикл в любой момент и перезапустить его с самого начала, нажмите кнопку ON/OFF (1) и удерживайте около 3 секунд, чтобы остановить цикл, и обратный отсчет остановится на дисплее TANK (7); нажмите кнопку START (3), чтобы перезапустить установленный цикл, и дисплей TANK (7) возобновит обратный отсчет цикла с начала.

Чтобы выключить машину, удерживайте нажатой кнопку ON/OFF (1) в течение 5 секунд.



3-4

3.1.2 (IT-CH) RISCIAQUO FREDDO – (GB-IE) COLD RINSING – (DE-AT-CH) KALTER NACHSPÜLUNG – (FR-BE) RINÇAGE FROID – (ES) ENJUAGUE FRÍO – (PT) ENXAGUE FRIO – (NL) KOUD SPOELEN – (RU) ХОЛОДНОЕ ОПОЛАСКИВАНИЕ

(IT-CH)

- Al termine del ciclo può essere avviato, solamente con macchina piena d'acqua e porta chiusa, un ciclo di risciacquo freddo, led blu (9) acceso (dove abilitato). Alla pressione del tasto RINSE/TIME (8) per 1 secondo, sul display TANK (7) scorre il simbolo (— — —) dall'alto verso il basso. Il ciclo di risciacquo freddo ha la durata di 20 secondi ed al termine lampeggiano la scritta "End" sul display TANK (7) e il tasto START (3). (fig.3-3 pag.31)

(GB-IE)

- At the end of the cycle, the operator can start a cold rinsing cycle (only with the machine filled with water and the door closed), blue led (9) on (where enabled). Press the RINSE/TIME button (8) for 1 second, the symbol (— — —) runs from top to bottom on the TANK display (7). The cold rinsing cycle lasts 20 seconds at the end, the word "End" flashes on the TANK display (7) and the START key (3) flashes too. (fig.3-3 pag.31)

(DE-AT-CH)

- Bei Zyklusende kann ein Kaltspülzyklus gestartet werden, doch nur bei Maschine voller Wasser und geschlossener Tür, blaue LED (9) an (sofern aktiviert). Bei Drücken der SPÜLEN/ZEIT-Taste (8) für 1 Sekunde, Das Symbol (— — —) läuft auf dem TANK-Display (7) von oben nach unten. Der Kaltspülzyklus dauert 20 Sekunden und am Ende blinkt das Wort "End" in der TANK-Anzeige (7) und die START-Taste (3). (Abb.3-3 Seite 31)

(FR-BE)

- Quand le cycle est fini, l'est possible de lancer un cycle de rinçage froid, led bleue (9) allumée (si activée), mais uniquement avec la machine pleine d'eau et le porte fermée. Quand on enfonce la bouton RINÇAGE/TEMPS (8) pendant 1 seconde, le symbole (— — —) apparaît de haut en bas sur l'écran TANK (7). Le cycle de rinçage froid dure 20 secondes et à la fin du cycle, le mot "End" clignote sur l'écran TANK (7) et clignote le bouton START (3). (fig.3-3 pag.31)

(ES)

- Al finalizar el ciclo se puede iniciar, sólo con la máquina llena de agua y con la puerta cerrada, un ciclo de enjuague, led azul (9) encendido (donde habilitado). Con la presión de la tecla ENJUAGUE/HORA (8) por 1 segundo el símbolo (— — —) se extiende de arriba a abajo en la pantalla TANK (7). El ciclo de enjuague frío tiene la duración de 20 segundos y al final, parpadea la palabra "End" en la pantalla TANK (7) y la tecla START (3). (fig.3-3 pág.31)

(PT)

- No final do ciclo, o ciclo de enxaguamento a frio só pode ser iniciado, led azul (9) ligado (quando habilitado), com a máquina cheia de água e a porta fechada. Quando prime a tecla ENXAGUAR/HORA (8) durante 1 segundo, o símbolo (— — —) é executado de cima para baixo no visor TANK (7). Terminado o programa de enxaguamento a frio (duração: 20 segundos), pisca a palavra "End" no visor TANK (7) e na tecla START (3). (fig.3-3 pág.31)

(NL)

- Aan het einde van de cyclus kunt u met gevulde machine en gesloten deur een koude spoelcyclus opstarten, blauw led (9) aan (indien geactiveerd). Als u gedurende 1 seconde op de SPOELEN/TIJD-knop (8) drukt, schuift het symbool (— — —) van boven naar beneden op het TANK-display (7). De cyclus koud spoelen duurt 20 seconden. Aan het einde knippert het woord "End" op het TANK-display (7) en de START-toets (3). (fig.3-3 pag.31)

(RU)

- В конце цикла оператор может начать холодное ополаскивание и только когда машина заполнена водой и дверца закрыта, а синий светодиод (9) включен (если он подключен). Нажимая кнопку RINSE / TIME (8) в течение 1 секунды, на дисплее TANK (7) прокручивается символ (— — —) сверху вниз. Цикл холодной промывки длится 20 секунд, и в конце на дисплее TANK (7) и клавише START (3) мигает слово «End». (рис.3-3 стр.31)

3.1.3 (IT-CH) CICLO DI LAVAGGIO CON THERMOSTOP – (GB-IE) WASHING CYCLE WITH THERMOSTOP – (DE-AT-CH) WÄSCHZYKLUS MIT THERMOSTOP – (FR-BE) CYCLE DE LAVAGE AVEC THERMOSTOP – (ES) CICLO DE LAVADO CON THERMOSTOP – (PT) CICLO DE LAVAGEM COM THERMOSTOP – (NL) WASCYCLUS MET THERMOSTOP – (RU) МОЕЧНЫЙ ЦИКЛ С ТЕРМОСТОПОМ

(IT-CH)

- Con il *Thermostop* impostato (led (10) acceso), il ciclo di lavaggio funziona in modo continuativo fino a che la temperatura dell'acqua del boiler non ha raggiunto la temperatura impostata. Nel caso la temperatura del boiler non venga raggiunta, il ciclo prosegue per un tempo massimo di 8 minuti; durante questo tempo il countdown sul display TANK (7) si interrompe al termine del tempo di lavaggio e rimane visualizzato il tempo restante per la fase di risciacquo. Raggiunto il tempo massimo di 8 minuti, seguono le fasi di pausa e risciacquo visualizzate dal countdown sul display TANK (7); la scritta "Er2" lampeggia sul display BOILER (6) e il tasto START (3) lampeggia in rosso. (fig.3-3 pag.31)
Per disinserire l'allarme è necessario spegnere la macchina premendo il tasto ON/OFF (1) per circa 5 secondi. Prima della riaccensione, verificare e risolvere la causa del mancato riscaldamento del boiler. (Vedi paragrafo 7. CAUSE E RIMEDI)

(GB-IE)

- When the *Thermostop* is set (led (10) on) the washing cycle keeps on working till the temperature of the water in the boiler reaches the temperature set. If the boiler does not reach the operating temperature, the cycle continues for a maximum of 8 minutes; during this time the countdown on the TANK display (7) stops at the end of the washing time and the remaining time for the rinsing phase remains displayed. Reached the maximum time of 8 minutes, after which the pause and rinse follow; the word "Err 2" flashes on the BOILER display (6) and the START key (3) flashes red. (fig.3-3 pag.31)
To disable the alarm, you must turn the machine off by pressing the ON/OFF key (1) for about 5 seconds. Before you turn the machine on again, find out the cause for the tank not filling and solve the problem. (See paragraph 7. CAUSES AND REMEDIES)

(DE-AT-CH)

- Mit dem *Thermostop* Set (LED (10) an), Der Waschzyklus läuft kontinuierlich, bis die Wassertemperatur des Kessels die eingestellte Temperatur erreicht hat. Wird die Temperatur des Boilers nicht erreicht, läuft der Zyklus maximal 8 Minuten weiter; Während dieser Zeit wird der Countdown in der TANK-Display (7) am Ende der Waschzeit unterbrochen und die verbleibende Zeit für die Spülphase bleibt angezeigt. Danach folgen die Phasen Pause und Nachspülen, gesehen vom Countdown auf der TANK-Display (7); In der BOILER-Display (6) blinkt das Wort "Err 2" und die START-Taste (3) blinkt rot. (auf Abb.3-3, Seite 31)
Um den Alarm auszuschalten, muss die Maschine durch Drücken der ON/OFF-Taste (1) etwa 5 Sekunden ausgeschaltet werden. Vor erneuter Inbetriebnahme, die Ursache finden, weshalb der Boiler nicht aufheizt und das Problem lösen. (Siehe Absatz 7. URSACHEN UND RECHTSMITTEL)

(FR-BE)

- Avec le kit *Thermostop* (led (10) sur), le cycle de lavage fonctionne en continu jusqu'à ce que la température de l'eau de la chaudière ait atteint la température réglée. Dans le cas où la température du chauffe-eau ne serait pas atteinte, le cycle continue pendant un délai maximum de 8 minutes; pendant ce temps, le compte à rebours de l'affichage sur l'écran (7) s'arrête à la fin du temps de lavage et le temps restant pour la phase de rinçage reste affiché. Lorsque la durée maximale de 8 minutes est atteinte, suivez les phases de pause et de rinçage affiché par le compte à rebours à la lecture sur l'écran (7); le mot "Err 2" clignote sur l'écran BOILER (6) et le bouton START (3) clignote en rouge. (fig.3-3 pag.31)
Pour désactiver insérer l'alarme il faut éteindre la machine en appuyant sur le bouton ON/OFF (1) pendant environ 5 secondes. Avant de redémarrer, vérifiez et résolvez la cause de la surchauffe de la chaudière (Voir le paragraphe 7. CAUSES ET RECOURS).

(ES)

- Con el conjunto *Thermostop* (led (10) encendido), el ciclo de lavado funciona continuamente hasta que la temperatura del agua de la caldera alcanza la temperatura establecida. Si no se alcanza la temperatura de la caldera, el ciclo continúa durante un tiempo máximo de 8 minutos; durante este tiempo, la cuenta regresiva en la pantalla TANK (7) se interrumpe al final del tiempo de lavado y se muestra el tiempo restante para la fase de enjuague. Cuando se alcanza el tiempo máximo de 8 minutos, se siguen las fases de pausa y enjuague que se muestran en la cuenta regresiva en la pantalla TANK (7); la palabra "Err 2" parpadea en la pantalla de la caldera (6) y la tecla START (3) parpadea en rojo. (fig.3-3 pag.31)
Para apagar la alarma, apague la máquina presionando la tecla ENCENDIDO/APAGADO (1). Antes de reiniciar, verifique y resuelva la causa de que la caldera no se caliente. (Ver párrafo 7. CAUSAS Y RECURSOS)
Para apagar la alarma, la máquina debe apagarse presionando el botón ON / OFF (1) durante aproximadamente 5 segundos. Antes de reiniciar, verifique y resuelva la causa de que la caldera no se caliente. (Ver párrafo 7. CAUSAS Y RECURSOS)

(PT)

- Com o conjunto *Thermostop* (led (10) ligado), o ciclo de lavagem funciona continuamente até a temperatura da água da caldeira atingir a temperatura definida. Se a temperatura da caldeira não for atingida, o ciclo continua por um tempo máximo de 8 minutos; durante esse tempo, a contagem regressiva no visor TANK (7) é interrompida no final do tempo de lavagem e o tempo restante para a fase de enxágue é exibido. Quando o tempo máximo de 8 minutos é atingido, as fases de pausa e enxágue mostradas pela contagem regressiva no visor TANK (7) são seguidas; a palavra "Err 2" pisca no visor da BOILER (6) e a tecla START (3) pisca a vermelho. (fig.3-3 pág.31)
Para desligar o alarme, desligue a máquina pressionando a tecla ON/OFF (1) por cerca de 5 segundos. Antes de reiniciar, verifique e resolva a causa da falta de aquecimento da caldeira. (Veja o parágrafo 7. CAUSAS E RECURSOS)

(NL)

- Met de *Thermostop*-set (led (10) aan), werkt de wascyclus continu totdat de watertemperatuur van de ketel de ingestelde temperatuur heeft bereikt. Als de keteltemperatuur niet wordt bereikt, gaat de cyclus maximaal 8 minuten door, gedurende deze tijd wordt het aftellen op het display TANK (7) onderbroken aan het einde van de wastijd en wordt de resterende tijd voor de spoelfase weergegeven. Wanneer de maximale tijd van 8 minuten is bereikt, worden de pauze- en spoelfasen die worden getoond door het aftellen op de TANK-weergave (7) gevolgd; het woord "Err 2" knippert op het BOILER-display (6) en de START-knop (3) knippert rood. (fig.3-3 pag.31)
Om het alarm uit te schakelen, moet de machine worden uitgeschakeld door ongeveer 5 seconden op de AAN / UIT-knop (1) te drukken. Controleer voordat u opnieuw start de oorzaak van het niet opwarmen van de ketel en verhelp deze. (Zie paragraaf 7. OORZAKEN EN OPLOSSINGEN)

(RU)

- При включенном *Термостопе* (светодиод (10) горит) цикл мойки работает непрерывно, пока температура воды в бойлере не достигнет заданной температуры. Если температура бойлера не достигнута, цикл продолжается максимум 8 минут; в течение этого времени обратный отсчет на дисплее TANK (7) останавливается в конце времени мойки, и останется отображенным оставшееся время для полоскания. После достижения максимального времени 8 минут следуют этапы паузы и полоскания, отображаемые обратным отсчетом на дисплее TANK (7); на дисплее BOILER мигает слово «Er2», а клавиша START (3) мигает красным. (рис.3-3 стр. 31)
Для отключения аварийного сигнала машину необходимо выключить, нажав кнопку ON/OFF (1) на протяжении 5 секунд. Перед повторным запуском проверьте и устраните причину, по которой бойлер не нагревается. (См. Раздел 7. ПРИЧИНЫ И СПОСОБЫ УСТРАНЕНИЯ)

3.1.4 (IT-CH) DETERSIVO E BRILLANTANTE – (GB-IE) DETERGENT AND RINSE AID – (DE-AT-CH) REINIGUNGSMITTEL UND KLARSPÜLMITTEL – (FR-BE) DETERGENT ET AGENT DE BRILLANTAGE – (ES) DETERSIVO Y ABRILLANTADOR – (PT) SABÃO E ABRILHANTADOR – (NL) AFWAS- EN SPOELMIDDEL – (RU) МОЮЩЕЕ СРЕДСТВО И ОПОЛАСКИВАТЕЛЬ

(IT-CH)

- I dosatori di detersivo (M) e brillantante (N) (fig.3-5) sono regolati dal costruttore. Nel caso si rendesse necessaria una diversa taratura agire sulla vite di regolazione degli stessi dosatori. I contenitori di detersivo e brillantante (se non in dotazione all'apparecchio) vanno posti presso la macchina ed il prelievo viene effettuato attraverso i tubi di raccolta trasparente (Tank per il detersivo e Boiler per il brillantante) situati nella parte posteriore dell'apparecchio.

(GB-IE)

- The detergent dispenser (M) and rinse aid dispenser (N) (fig.3-5) are regulated by the manufacturer. If the setting needs to be changed, turn the regulating screw on the dispensers. The detergent and rinse aid containers (if not provided with the appliance) should be placed next to the machine and connected to the transparent pipes fitted to the back of the appliance (Tank for the detergent and Boiler for the rinse aid).

(DE-AT-CH)

- Die Dosierer des Reinigungsmittels (M) und des Glanzspülmittels (N) (Abb.3-5) werden werkseitig eingestellt. Für andere Einstellungen die Stellschraube der Dosiervorrichtung regeln. Die Behälter für Reinigungsmittel und Glanzspülmittel (wenn nicht mit dem Gerät mitgeliefert) müssen in unmittelbarer Nähe der Maschine stehen und die Entnahme erfolgt über die durchsichtigen Schläuche (Tank für das Reinigungsmittel und Boiler für Glanzspülmittel) an der Rückseite des Geräts.

(FR-BE)

- Les doseurs du détergent (M) et du produit de rinçage (N) (fig.3-5) seront réglés par le constructeur. S'il vous fallait régler différemment, faire tourner la vis de réglage sur les doseurs mêmes. Les alvéoles à détergent et à produit de rinçage (si non fournies avec l'appareil) seront mises près de la machine et le prélèvement sera effectué par des tubes transparents (Tank pour le détergent et Boiler pour l'agent de brillantage) situés derrière l'appareil.

(ES)

- Los dosificadores de detersivo (M) y abrillantador (N) (fig.3-5) salen de la fábrica regulados por el Constructor. En el caso de que se necesitara una regulación distinta, usar el tornillo de dosificación de los propios dosificadores. Si los contenedores de detersivo y abrillantador no forman parte del equipamiento base, se deben colocar cerca de la máquina; el detersivo y el abrillantador se sacan a través de los tubos de toma transparentes (letrero Tank para el detersivo y Boiler para el abrillantador) ubicados en la parte trasera del aparato.

(PT)

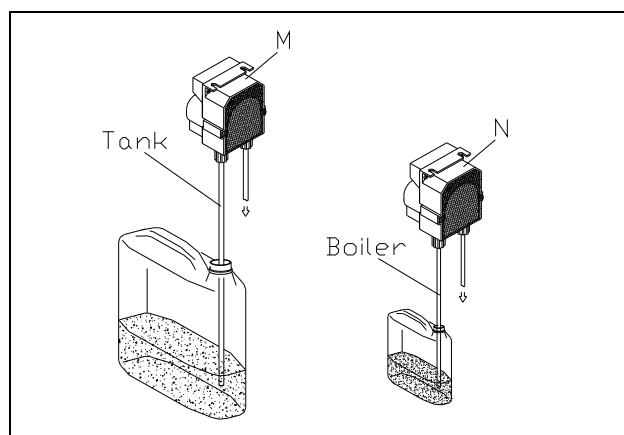
- Os dosadores de sabão (M) e abrilhantador (N) (fig.3-5) vem de fábrica já regulados pelo próprio produtor, caso fosse necessária uma regulação diversa, basta girar o parafuso de regulação de ambos. Os recipientes de sabão e abrilhantador (se disponíveis) devem ser colocados próximos à máquina. Tanto o sabão como o abrilhantador são recolhidos através de tubos transparentes (Tank para o sabao e Boiler para o abrilhantador) localizados na parte posterior do aparelho.

(NL)

- De afwasmiddeldosering (M) (op aanvraag verkrijgbaar) en de spoelmiddeldosering (N) (fig.3-5) wordt door de fabrikant ingesteld. Als er een andere instelling nodig is dan moet er aan de stelschroef van de doseringen gedraaid worden. De reservoirs met afwasmiddel en spoelmiddel moeten (als zij niet bij het apparaat geleverd worden) bij de machine geplaatst worden en zij worden getapt via de doorzichtige slangetjes (tank voor het afwasmiddel en boiler voor het spoelmiddel) die zich aan de achterkant van het apparaat bevinden

(RU)

- Настройки дозатора моющего средства (M) (по запросу) и дозатора ополаскивателя (N) выставляет производитель машины. Изменить настройки можно с помощью регулировочных винтов на дозаторах. Емкости для моющего средства и ополаскивателя (если они не поставляются вместе с машиной) необходимо размещать рядом с машиной и подключать сзади машины (к баку для моющего средства и бойлеру для ополаскивателя) (рис.3-5) с помощью прозрачных труб.



3-5

3.2 (IT-CH) PULIZIA E CURA – (GB-IE) CLEANING – (DE-AT-CH) WARTUNG UND PFLEGE – (FR-BE) NETTOYAGE ET ENTRETIEN – (ES) LIMPIEZA Y CUIDADO – (PT) LIMPEZA E CUIDADOS – (NL) REINIGING EN VERZORGING – (RU) ОЧИСТКА

(IT-CH)

- La pulizia è molto importante per il buon funzionamento dell'apparecchio, si consiglia di effettuarla ad ogni fine lavoro. Spegnerla la macchina premendo il tasto ON/OFF (1) e togliere il tubo troppopieno (H) per scaricare l'acqua dalla vasca. Una volta svuotata la vasca, togliere i filtri (R) asportando prima lo sporco residuo dal fondo vasca. Lavare tutte le parti estraibili sotto acqua corrente, poi rimontarle correttamente.

IMPORTANTE: Prima di togliere i filtri asportare lo sporco residuo dal fondo della vasca.

N.B.: Pulire il rivestimento esterno soltanto dopo aver spento l'interruttore generale (A). Il sovraccitato rivestimento non deve essere investito con getto d'acqua diretto o ad alta pressione. Lavare tutte le parti della macchina con detersivi neutri (non corrosivi o aggressivi).

(GB-IE)

- Cleaning is extremely important for proper operation of the appliance. We recommend cleaning at the end of each work cycle. Turn the machine off by pressing the ON/OFF key (1) and remove the overflow pipe (H) to drain the water in the tank. Once the tank is empty, remove all debris from the tank bottom before taking away the filters (R). Wash all removable parts in running water and reassemble them with care.

WARNING: Before removing the filters clean residual foreign matter from the bottom of the tub.

N.B.: Turn off the master switch (A) before cleaning the outer coating, without using direct or high-pressure water jets. Wash all parts of the appliance with neutral detergents (not corrosive or aggressive).

(DE-AT-CH)

- Die Sauberkeit ist für die einwandfreie Funktion des Geräts sehr wichtig, es wird daher empfohlen, den Gläserrspüler am Ende jedes Arbeitszyklus zu reinigen. Dazu schalten Sie den ON/OFF-Taste aus und nehmen das Überlaufrohr (H) ab, damit sich der Waschtank entleert. Die auf dem Tankboden verbliebenen Schmutzreste entfernen Sie und nur dann nehmen Sie die Siebe ab. Alle abnehmbaren Teile spülen Sie unterlaufendem Wasser ab und setzen sie dann wieder richtig in die Maschine ein.

WICHTIG: Bevor Sie die Siebe herausnehmen, entfernen Sie bitte den restlichen Schmutz vom Boden des Spülbehälter.

N.B.: Bitte reinigen Sie das Gehäuse nur, nachdem Sie den Hauptschalter (A) ausgeschaltet zugedreht haben. Das Gehäuse selbst darf nie von einem direkten bzw. unter Hochdruck stehenden Wasserstrahl getroffen werden. Bitte reinigen Sie alle Teile der Maschine mit neutralen Pflegemitteln (keine Scheuer- od. Korrosionsmittel!).

(FR-BE)

- Le nettoyage est très important pour le bon fonctionnement de l'appareil et il est conseillé de le faire après chaque utilisation. Éteindre la machine pressant le bouton ON/OFF (1) et enlever le tube trop plein (H) pour vider l'eau de la cuve. Quand la cuve est vide, enlever la saleté restante au fond de la cuve avant d'enlever les filtres (R). Laver toutes les pièces amovibles à l'eau courante puis les remonter correctement.

IMPORTANT: Avant d'enlever les filtres enlever la saleté restée sur le fond de la cuve.

N.B.: Ne nettoyer l'extérieur qu'après avoir débranché l'interrupteur général (A). Ne pas laver l'extérieur au jet d'eau direct, ni à forte pression. Laver toutes les pièces de l'appareil avec du détergent neutre (non corrosifs, ni agressifs).

(ES)

- La limpieza es muy importante para el buen funcionamiento de este aparato. Es aconsejable limpiar el aparato al final de cada jornada. Apague la máquina presionando el botón de ENCENDIDO/APAGADO (1) y quite la pipa de desbordamiento (H) para drenar el agua en la cuba. Una vez que la cuba es vacío, quite toda la ruina de la parte inferior de la cuba antes de quitar los filtros (R). Lave todas las piezas de los removables en agua corriente y vuélvalas a montar con cuidado.

IMPORTANTE: Antes de quitar los filtros quitar la suciedad residual del fondo de la cuba.

N.B.: Limpiar la caja exterior solamente tras apagar el interruptor general (A). No lavar la caja con chorro de agua directo a alta presión. Lavar todas las piezas de la máquina con detersivos neutros (no oxidantes o agresivos).

(PT)

- A limpeza é muito importante para o bom funcionamento do aparelho. Se aconselha efetuá-la a cada final de funcionamento. Desligar a máquina presionando o botão ON/OFF (1) e remova a tubulação de excesso (H) para drenar a água da cuba. Uma vez que o cuba está vazio, remova todos os restos do fundo da cuba antes de levar embora os filtros (R). Lave todas as peças removíveis com água corrente, para depois remontá-las corretamente.

IMPORTANTE: Antes de remover os filtros e limpar a sujeira residual do fundo da cuba.

N.B.: Limpar o revestimento externo sómente depois de ter desligado o interruptor geral (A) e o acima mencionado revestimento não deve ser lavado com jato de água direto ou de alta pressão. Lavar todas as partes da máquina com sabão neutro (não corrosivos ou agressivos).

(NL)

- De reiniging is erg belangrijk voor de goede werking van het apparaat, er wordt geadviseerd om dit na afloop van elk gebruik te doen. Zet u de machine uit door op de AAN/UIT-knop (1) te drukken, was alle uitneembare delen onder stromend water af en plaats ze daarna weer op de juiste manier terug.

BELANGRIJK: Alvorens de filters (R) te verwijderen moet eerst het vuil dat op de bodem van de kuip achtergebleven is verwijderd worden.

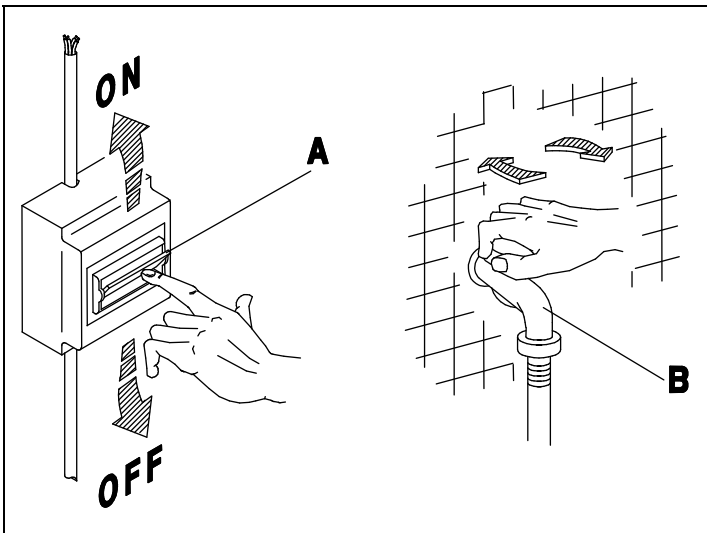
N.B.: Maak de ommanteling pas schoon nadat u de hoofdschakelaar (A) uitgeschakeld heeft. Bovengenoemde ommanteling mag niet met een rechtstreekse waterstraal of een hogedrukspuit afgespoeld worden. Alle machinedelen moeten met neutrale schoonmaakmiddelen (niet met corrosieve of agressieve schoonmaakmiddelen) schoongemaakt worden

(RU)

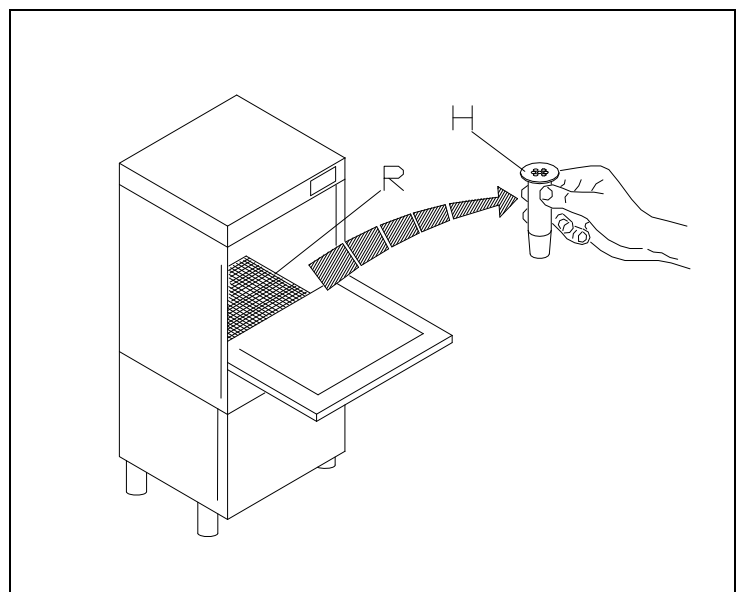
- Очистка является очень важной операцией для надлежащей работы машины. Мы рекомендуем выполнять очистку после завершения каждого рабочего цикла. Выключите машину, нажав кнопку ON/OFF (1) и снимите переливную трубу (H), чтобы слить воду из бака. После опорожнения бака удалите фильтры (R), предварительно удалив остаточную грязь со дна бака. Вымойте все съемные части под струей воды, затем соберите их правильно.

ВНИМАНИЕ: Перед тем, как снять фильтры (R), очистите дно бака от посторонних материалов..

ПРИМЕЧАНИЕ: Выключите главный выключатель (A) перед очисткой наружного покрытия, которое должно мыться без прямого воздействия струи воды под высоким давлением. Вымойте все детали машины с помощью нейтрального (не коррозионноактивного и не агрессивного) моющего средства.



3-2



3-3

3.3 (IT-CH) COMPORTAMENTO IN CASO DI INUTILIZZO PROLUNGATO – (GB-IE) IF THE DISHWASHER IS NOT USED FOR LONG PERIODS – (DE-AT-CH) VERHALTEN BEI LÄNGEREM STILLSTAND – (FR-BE) PROCEDURE A SUIVRE EN CAS D'ARRET PROLOGE – (ES) INACTIVIDAD PROLONGADA – (PT) PROCEDIMENTO A SEGUIR NO CASO DE FALTA DE USO POR LONGO TEMPO – (NL) GEDRAG IN GEVAL VAN LANGE STILSTAND – (RU) ЕСЛИ ПОСУДОМОЕЧНАЯ МАШИНА ДЛИТЕЛЬНОЕ ВРЕМЯ НЕ ИСПОЛЬЗУЕТСЯ

(IT-CH)

- Qualora l'apparecchio restasse inutilizzato per un tempo prolungato pulirlo accuratamente. La vasca e i filtri sono da lavare ed asciugare. Durante il periodo di riposo lasciare aperta la porta. Chiudere sia l'acqua che la corrente.

(GB-IE)

- If the machine is not used for a long period, clean it carefully. Wash and dry the tub and the filters. Leave the door open while the machine is not in use. Turn off the water and disconnect the power supply.

(DE-AT-CH)

- Wenn das Gerät für längere Zeit stillstehen sollte, muß es sorgfältig gereinigt werden. Spülbehälter und Filter waschen und trocknen. Während der stillstandsperiode die Tür offenlassen. Wasser und Strom abdrehen.

(FR-BE)

- Lorsque l'appareil reste inutilisé pendant une période prolongée, celui-ci doit être soigneusement nettoyé. La cuve et les filtres doivent être lavés et essuyés. Pendant cette période d'arrêt, la porte doit rester ouverte. Fermer l'arrivée d'eau et couper le courant.

(ES)

- En el caso de que este aparato quedara sin utilizar por un período de tiempo prolongado, límpielo con mucho cuidado. La tanque y los filtros se deben lavar y secar. Durante el período de inactividad deje abierta la puerta. Corte la corriente y el agua.

(PT)

- Desde que o aparelho esteja sem uso por um longo período, é necessária uma limpeza. A cuba e os filtros devem ser lavados e enxutos. Durante o período de parada, a porta deve ser mantida sempre aberta. E fechar a água e desligar a corrente eléctrica.

(NL)

- Als het apparaat lange tijd niet gebruikt wordt dan moet het grondig schoongemaakt worden. De kuip en de filters moeten afgewassen en afgedroogd worden. Tijdens de stilstandperiode moet de deur open blijven staan. Zowel water als stroom moet afgesloten worden.

(RU)

- Als het apparaat lange tijd niet gebruikt wordt dan moet het grondig schoongemaakt worden. De kuip en de filters moeten afgewassen en afgedroogd worden. Tijdens de stilstandperiode moet de deur open blijven staan. Zowel water als stroom moet afgesloten worden.

4. (IT-CH) COMPORTAMENTO IN CASO DI CATTIVO FUNZIONAMENTO – (GB-IE) IN CASE OF MALFUNCTIONS – (DE-AT-CH) VERHALTEN BEI BETRIEBSSTÖRUNG – (FR-BE) PROCEDURE A SUIVRE EN CAS DE MAUVAIS FONCTIONNEMENT – (ES) DESPERFECTOS DE FUNCIONAMIENTO – (PT) INSTRUÇÕES EM CASO DE MAL FUNCIONAMENTO – (NL) GEDRAG IN GEVAL VAN STORINGEN IN DE WERKING – (RU) GEDRAG IN GEVAL VAN STORINGEN IN DE WERKING

(IT-CH)

- Appena l'apparecchio presentasse un comportamento anomalo, spegnere l'apparecchio, chiudere l'acqua e la corrente e chiamare il servizio di assistenza.

(GB-IE)

- In case of malfunctions, immediately switch off the appliance, turn off the water and disconnect the power supply. Call a service technician.

(DE-AT-CH)

- Wenn das Gerät gestört funktionieren sollte, sofort abschalten, Wasser und Strom abdrehen und den Kundendienst verständigen.

(FR-BE)

- Lorsque l'appareil ne fonctionne pas normalement, la procédure à suivre est la suivante: arrêter l'appareil, fermer l'arrivée d'eau, couper le courant et demander l'intervention du service après-vente.

(ES)

- En caso de funcionamiento irregular, apague el aparato, corte la corriente y el agua y llame al Servicio posventa.

(PT)

- Se a máquina apresentar um funcionamento anormal, desligar, fechar a água, desligar a corrente eléctrica e chamar a assistência técnica.

(NL)

- Zodra het apparaat zich abnormaal gedraagt moet u het apparaat uitzetten, water en stroom afsluiten en de technische dienst bellen.

(RU)

- В случае возникновения неполадки в работе немедленно выключите машину, перекройте воду и выньте вилку электропитания из розетки. Вызовите специалиста из сервисного центра.

5. (IT-CH) ACCESSIBILITÀ – (GB-IE) SERVICEABILITY – (DE-AT-CH) ZUGÄNGLICHKEIT – (FR-BE) ACCESIBILITE AUX COMPOSANTS – (ES) ACCESIBILIDAD – (PT) ACESSO – (NL) BEREIKBAARHEID – (RU) УДОБСТВО ОБСЛУЖИВАНИЯ

(IT-CH) IMPORTANTE – (GB-IE) IMPORTANT – (DE-AT-CH) WICHTIG – (FR-BE) IMPORTANT – (ES) IMPORTANTE – (PT) IMPORTANTE – (NL) BELANGRIJK – (RU) ВАЖНО

(IT-CH) SOLO PER PERSONALE QUALIFICATO

(GB-IE) QUALIFIED PERSONNEL ONLY

(DE-AT-CH) NUR FÜR QUALIFIZIERTES PERSONAL

(FR-BE) UNIQUEMENT POUR LE PERSONNEL QUALIFIE

(ES) SOLO PARA PERSONAL CUALIFICADO

(PT) SÓMENTE PARA A ASSISTENCIA TÉCNICA

(NL) ALLEEN VOOR VAKMENSEN

(RU) ТОЛЬКО КВАЛИФИЦИРОВАННЫЙ ПЕРСОНАЛ

(IT-CH)

- Nel quadro elettrico si trovano tutti i componenti ad eccezione di: pompa, resistenze ed elettrovalvole, ai quali si accede togliendo il pannello inferiore frontale.

N.B.: Prima di qualsiasi intervento tecnico, scollegare l'apparecchio dalla rete elettrica. (fig.5-1)

(GB-IE)

- The electrical control panel features all the appliance's components except: pump, heating elements and solenoid valves. These components can be accessed by removing the lower front panel.

N.B.: Before any technical service, disconnect the machine from the mains. (fig.5-1)

(DE-AT-CH)

- In der Schalttafel befinden sich alle Bestandteile, mit Ausnahme von: Pumpe, Heizstäben und Magnetventile, die durch Entfernen der vorderen, unteren Blende zugänglich werden.

N.B.: Vor jedem kundendienst die machine vom stromnetz ausschalten. (fig.5-1)

(FR-BE)

- Le tableau électrique comprend tous les composants à l'exception de la pompe, des résistances et des électrovannes. Il est possible d'accéder à ces composants en retirant le panneau frontal inférieur.

N.B.: Avant de toute intervention, débrancher l'appareil de l'électricité. (fig.5-1)

(ES)

- Todos los componentes se encuentran en el cuadro eléctrico, menos: bomba, resistencias y electroválvulas. Para tener acceso a estos componentes quite el panel delantero inferior.

N.B.: Desconecte siempre el aparato de la red antes de cualquier operación de arreglo. (fig.5-1)

(PT)

- No painel eléctrico encontram-se todos os componentes, exceto a bomba, as resistências e eletrovalvulas. Todos encontram-se atrás do painel inferior frontal.

N.B.: Antes de qualquer intervento tecnico, desligar a máquina da rede eléctrica. (fig.5-1)

(NL)

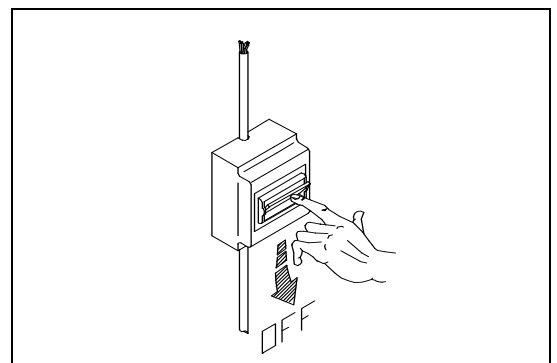
- In het elektrische schakelpaneel bevinden zich alle onderdelen met uitzondering van: pomp, verwarmingselementen en elektroventielen die bereikbaar zijn door het onderste paneel aan de voorkant eraf te halen.

N.B.: Alvorens technische ingrepen aan het apparaat uit te voeren moet het apparaat van het elektriciteitsnetafgekoppeld worden. (Afb.5-1)

(RU)

- Электрическая панель управления позволяет управлять всеми компонентами машины, за исключением насоса, нагревательных элементов, дозатора ополаскивателя и электроклапанов. Для доступа к этим компонентам необходимо снять нижнюю переднюю панель.

ПРИМЕЧАНИЕ: Перед выполнением любой операции по обслуживанию выньте вилку шнура электропитания машины из розетки. (Рис. 5-1)



5-1

6. (IT-CH) ALLARMI – (GB-IE) ALARMS – (DE-AT-CH) ALARMVORRICHTUNGEN – (FR-BE) ALARMES – (ES) ALARMAS – (PT) ALARMES – (NL) ALARM – (RU) АВАРИЙНЫЕ СИГНАЛЫ

(IT-CH)

| | |
|---|---|
| <p>Er0</p> <p>TERMICO BOILER</p> | <p>Se il Termostato Sicurezza Boiler interviene, la macchina viene spenta e scollegata completamente. Sul display TANK (7) lampeggia la scritta Er0 con il led ON/OFF (2) rosso e il tasto START (3) rosso lampeggiante.</p> <p>N.B.: <i>Verificare e risolvere la causa dell'intervento del Termostato di Sicurezza prima di ripristinarlo.</i></p> |
| <p>Er1</p> <p>TIME-OUT RIEMPIMENTO VASCA</p> | <p>Se dopo 5 minuti non è stato ancora raggiunto il livello della vasca, la valvola di caricamento viene disinserita. Sul display TANK (7) lampeggia la scritta Er1 con il tasto START (3) rosso lampeggiante.</p> <p>Per resettare l'allarme premere il tasto START (3) per 3 secondi ed il caricamento riprende da capo, oppure spegnere la macchina premendo il tasto ON/OFF (1).</p> <p>N.B.: <i>Verificare e risolvere la causa del mancato riempimento prima della riaccensione. Per riaccendere la macchina premere il tasto ON/OFF (1) per circa 2 secondi</i></p> |
| <p>Er2</p> <p>THERMOSTOP: BOILER NON IN TEMPERATURA DOPO PROLUNGAMENTO LAVAGGIO</p> | <p>Con il Thermostop abilitato (led 10 acceso), se il boiler non è in temperatura, il tempo della fase di lavaggio viene prolungato di un tempo massimo di 8 minuti. Se il boiler non raggiunge la temperatura impostata entro il tempo prolungato, il ciclo passa comunque alla fase di pausa e risciacquo. Al termine del ciclo di lavaggio, sul display BOILER (6) lampeggia la scritta Er2 con il tasto START (3) rosso lampeggiante.</p> <p>L'errore viene resettato quando la temperatura del boiler viene raggiunta, oppure spegnendo la macchina premendo il tasto ON/OFF (1) per 3 secondi.</p> <p>N.B.: <i>Verificare e risolvere la causa del mancato riscaldamento del boiler prima della riaccensione.</i></p> |
| <p>Er3</p> <p>VASCA PIENA DOPO SCARICO MANUALE</p> | <p>La durata dello scarico è di 3 minuti, al termine del quale viene controllato il livello vasca: se il livello è alto, sul display TANK (7) lampeggia la scritta Er3 con il tasto START (3) rosso lampeggiante.</p> <p>L'errore viene resettato spegnendo la macchina premendo il tasto ON/OFF (1) per 3 secondi, oppure premendo il tasto START (3) per 3 secondi facendo ricominciare lo scarico da capo.</p> <p>N.B.: <i>Verificare il corretto funzionamento della pompa di scarico prima della riaccensione.</i></p> |
| <p>Er4</p> <p>SONDA BOILER ROTTA/NON COLLEGATA</p> | <p>In caso di sonda boiler in corto circuito o interrotta, sul display BOILER (6) lampeggia la scritta Er4 con il tasto START (3) rosso lampeggiante.</p> <p>Per disinserire l'allarme è necessario spegnere la macchina premendo il tasto ON/OFF (1) per 3 secondi.</p> <p>N.B.: <i>Verificare lo stato della sonda prima della riaccensione.</i></p> |
| <p>Er5</p> <p>SONDA VASCA ROTTA/NON COLLEGATA</p> | <p>In caso di sonda vasca in corto circuito o interrotta, sul display TANK (7) lampeggia la scritta Er5 con il tasto START (3) rosso lampeggiante.</p> <p>Per disinserire l'allarme è necessario spegnere la macchina premendo il tasto ON/OFF (1) per 3 secondi.</p> <p>N.B.: <i>Verificare lo stato della sonda prima della riaccensione.</i></p> |
| <p>Er6</p> <p>RISCALDAMENTO BOILER</p> | <p>Se dopo 30 minuti il boiler non raggiunge la temperatura impostata, sul display BOILER (6) lampeggia la scritta Er6 con il tasto START (3) rosso lampeggiante. Tutte le funzionalità restano attive. Per resettare l'allarme è necessario spegnere la macchina premendo il tasto ON/OFF (1) per 3 secondi.</p> <p>N.B.: <i>Verificare il corretto funzionamento della resistenza del boiler prima della riaccensione.</i></p> |

| | |
|--|---|
| <p>Er7</p> <p>RISCALDAMENTO VASCA</p> | <p>Se dopo 40 minuti la vasca non raggiunge la temperatura impostata, sul display TANK (7) lampeggia la scritta Er7 con il tasto START (3) rosso lampeggiante. Tutte le funzionalità restano attive. Per resettare l'allarme è necessario spegnere la macchina premendo il tasto ON/OFF (1) per 3 secondi.</p> <p>N.B.: <i>Verificare il corretto funzionamento della resistenza in vasca prima della riaccensione.</i></p> |
| <p>Er8</p> <p>TIME-OUT RIEMPIMENTO BOILER (MACCHINA ATMOSFERICA)</p> | <p>Se dopo 5 minuti non è stato ancora completato il riempimento del boiler, la valvola di caricamento viene disinserita. Sul display TANK (7) lampeggia la scritta Er8 con il tasto START (3) rosso lampeggiante. Per resettare l'allarme premere il tasto START (3) per 3 secondi ed il caricamento riprende da capo, oppure spegnere la macchina premendo il tasto ON/OFF (1).</p> <p>N.B.: <i>Verificare e risolvere la causa del mancato riempimento prima della riaccensione. Per riaccendere la macchina premere il tasto ON/OFF (1) per circa 2 secondi</i></p> |
| <p>Er9</p> <p>TEMPERATURA BOILER MAGGIORE DI 100°C</p> | <p>Se la sonda del boiler supera i 98°C, la macchina viene portata in OFF disattivando tutti i carichi. Sul display TANK (7) lampeggia la scritta Er9 con il led ON/OFF (2) rosso e il tasto START (3) rosso lampeggiante. Per resettare l'allarme è necessario spegnere la macchina premendo il tasto ON/OFF (1).</p> <p>N.B.: <i>Verificare e risolvere la causa del problema prima della riaccensione. Per riaccendere la macchina premere il tasto ON/OFF (1) per circa 2 secondi</i></p> |

(GB-IE)

| | |
|---|---|
| Er0 THERMAL BOILER | <p>If the Boiler Safety Thermostat trips, the machine is switched off and disconnects completely. The Er0 error message flashes on the TANK display (7), and the ON/OFF (2) LED and START key (3) both flash red.</p> <p>N.B.: <i>Check and fix the cause of the Safety Thermostat error before resetting it.</i></p> |
| Er1 TANK FILLING TIME-OUT | <p>If the water in the tank does not reach the specified level after 5 minutes, the filling valve is switched off. The Er1 error message flashes on the TANK display (7) and the START (3) key flashes red.</p> <p>To reset the alarm, press the START key (3) for 3 seconds to resume the filling, or switch off the machine by pressing the ON/OFF key (1).</p> <p>N.B.: <i>Check and fix the cause of the failure before restarting the machine. To restart the machine, press the ON/OFF key (1) for about 2 seconds</i></p> |
| Er2 THERMOSTOP: BOILER NOT AT TEMPERATURE AFTER EXTENDED WASHING | <p>With the Thermostop enabled (LED 10 on), if the boiler is not at the set temperature, the washing time is extended by a maximum of 8 minutes. If the boiler does not reach the set temperature within the extended time, the cycle nevertheless passes to the pause and rinse phase. At the end of the washing cycle, the Er2 error message flashes on the BOILER display (6) and the START key (3) flashes red.</p> <p>The error is reset when the boiler temperature is reached, or when the machine is switched off by pressing the ON/OFF key (1) for 3 seconds.</p> <p>N.B.: <i>Check and fix the cause of the boiler's failure to heat up, before switching it on again.</i></p> |
| Er3 TANK FULL AFTER MANUAL DISCHARGE | <p>The discharge lasts for 3 minutes, at the end of which the tank level is checked: if the level is high, the Er3 error message flashes on the TANK display (7) and the START key (3) flashes red.</p> <p>The error is reset by pressing the ON/OFF key (1) for 3 seconds to switch off the machine, or by pressing the START key (3) for 3 seconds to allow the discharge to resume from the beginning.</p> <p>N.B.: <i>Check the correct functioning of the discharge pump before restarting.</i></p> |
| Er4 BOILER PROBE BROKEN/NOT CONNECTED | <p>If the boiler probe short circuits or is interrupted, the Er4 error message flashes on the BOILER display (6) and the START key (3) flashes red.</p> <p>To reset the alarm, switch off the machine by pressing the ON/OFF key (1) for three seconds.</p> <p>N.B.: <i>Check the status of the probe before switching the machine back on again.</i></p> |
| Er5 TANK PROBE BROKEN/NOT CONNECTED | <p>If the tank probe short circuits or is interrupted, the Er5 error message flashes on the TANK display (7) and the START key (3) flashes red.</p> <p>To reset the alarm, switch off the machine by pressing the ON/OFF key (1) for 3 seconds.</p> <p>N.B.: <i>Check the status of the probe before switching the machine back on again.</i></p> |
| Er6 BOILER HEATING | <p>If the boiler does not reach the set temperature after 30 minutes, the Er6 error message flashes on the BOILER display (6) and the START key (3) flashes red. All the functions remain active. To reset the alarm, switch off the machine by pressing the ON/OFF key (1) for 3 seconds.</p> <p>N.B.: <i>Check the correct functioning of the boiler resistance before switching it back on again.</i></p> |

| | |
|---|---|
| <p>Er7</p> <p>TANK HEATING</p> | <p>If the boiler does not reach the set temperature after 40 minutes, the Er7 error message flashes on the TANK display (7) and the START key (3) flashes red. All the functions remain active. To reset the alarm, switch off the machine by pressing the ON/OFF key (1) for 3 seconds.</p> <p><i>N.B.: Check the correct functioning of the tank resistance before switching it back on again.</i></p> |
| <p>Er8</p> <p>BOILER FILLING TIME-OUT (ATMOSPHERIC MACHINE)</p> | <p>If the boiler has not been filled after 5 minutes, the filling valve switches itself off. The Er8 error message flashes on the TANK display (7) and the START key (3) flashes red.</p> <p>To reset the alarm, press the START key (3) for 3 seconds to restart the filling, or switch off the machine by pressing the ON/OFF key (1).</p> <p><i>N.B.: Check and fix the cause of the filling failure before restarting the machine. To restart the machine, press the ON/OFF key (1) for about 2 seconds</i></p> |
| <p>Er9</p> <p>BOILER TEMPERATURE ABOVE 100° C</p> | <p>If the boiler probe exceeds 98°C, the machine switches itself off and all the loads are deactivated. The Er9 error message flashes on the TANK display (7) and the ON/OFF key (2) and START key (3) flash red.</p> <p>To reset the alarm, switch off the machine by pressing the ON/OFF key (1).</p> <p><i>N.B.: Check and fix the cause of the problem before switching the machine back on. To restart, press the ON/OFF key (1) for about 2 seconds</i></p> |

(DE-AT-CH)

| | |
|---|--|
| Er0 SCHUTZSCHALTER BOILER | <p>Wenn der Sicherheitsthermostat vom Boiler ausgelöst wird, wird die Spülmaschine ausgeschaltet und die Stromversorgung komplett getrennt. Am Display TANK (7) blinkt die Meldung Er0, die LED ON/OFF (2) ist rot und die START-Taste (3) blinkt rot.</p> <p>HINWEIS: <i>Bevor der Sicherheitsthermostat rückgestellt wird, muss die Ursache, die den Thermostat ausgelöst hat, ermittelt und behoben werden.</i></p> |
| Er1 TIMEOUT FÜLLEN BECKEN | <p>Wenn der Füllstand im Becken nach 5 Minuten nicht erreicht ist, wird das Füllventil ausgeschaltet. Am Display TANK (7) blinkt die Meldung Er1 und die START-Taste (3) blinkt rot.</p> <p>Zur Rückstellung des Alarms die START-Taste (3) 3 Sekunden lang drücken. Das Füllen beginnt von vorne. Oder die Spülmaschine ausschalten und dazu die ON/OFF-Taste (1) drücken.</p> <p>HINWEIS: <i>Vor erneutem Einschalten muss die Ursache für das fehlgeschlagene Füllen ermittelt und behoben werden. Um die Spülmaschine wieder einzuschalten, die ON/OFF-Taste (1) ca. 2 Sekunden lang drücken.</i></p> |
| Er2 THERMOSTOPP: BOILER HAT TEMPERATUR NACH VERLÄNGERUNG SPÜLEN NICHT ERREICHT | <p>Wenn die Thermostopp-Funktion aktiviert ist (LED 10 eingeschaltet) und der Boiler die Temperatur nicht erreicht hat, wird die Spülphase um maximal 8 Minuten verlängert. Wenn der Boiler die Temperatur innerhalb der Verlängerungszeit nicht erreicht, wechselt der Zyklus trotzdem in die Pausephase und die Nachspülphase. Am Ende von jedem Spülzyklus blinkt am Display BOILER (6) die Meldung Er2 und die START-Taste (3) blinkt rot.</p> <p>Der Fehler wird rückgestellt, wenn die Boilertemperatur erreicht wird. Der Fehler kann auch durch Ausschalten der Spülmaschine rückgestellt werden. Dazu die ON/OFF-Taste (1) 3 Sekunden lang drücken.</p> <p>HINWEIS: <i>Bevor die Spülmaschine wieder eingeschaltet wird, muss die Ursache ermittelt und behoben werden, die dazu geführt hat, dass der Boiler das Wasser nicht erhitzt hat.</i></p> |
| Er3 BECKEN VOLL NACH MANUELLEM ABLAUF | <p>Der Ablauf dauert 3 Minuten. Am Ende vom Ablauf wird der Füllstand im Becken kontrolliert: Wenn der Füllstand hoch ist, blinkt am Display TANK (7) die Meldung Er3 und die START-Taste (3) blinkt rot.</p> <p>Zum Rückstellen des Fehlers die Spülmaschine ausschalten und dazu die ON/OFF-Taste (1) 3 Sekunden lang drücken, oder die START-Taste (3) 3 Sekunden lang drücken, um den Ablauf erneut durchzuführen.</p> <p>HINWEIS: <i>Bevor die Spülmaschine wieder eingeschaltet wird, muss die Funktionstüchtigkeit der Laugenpumpe kontrolliert werden.</i></p> |
| Er4 SONDE BOILER DEFEKT/NICHT VERBUNDEN | <p>Bei Kurzschluss oder unterbrochener Verbindung an der Boiler-Sonde blinkt am Display BOILER (6) die Meldung Er4 und die START-Taste (3) blinkt rot.</p> <p>Zum Rückstellen des Alarms die Spülmaschine ausschalten und dazu die ON/OFF-Taste (1) 3 Sekunden lang drücken.</p> <p>HINWEIS: <i>Bevor die Spülmaschine wieder eingeschaltet wird, muss der Zustand der Sonde kontrolliert werden.</i></p> |
| Er5 SONDE BECKEN DEFEKT/NICHT VERBUNDEN | <p>Bei Kurzschluss oder unterbrochener Verbindung an der Boiler-Sonde blinkt am Display TANK (7) die Meldung Er5 und die START-Taste (3) blinkt rot.</p> <p>Zum Rückstellen des Alarms die Spülmaschine ausschalten und dazu die ON/OFF-Taste (1) 3 Sekunden lang drücken.</p> <p>HINWEIS: <i>Bevor die Spülmaschine wieder eingeschaltet wird, muss der Zustand der Sonde kontrolliert werden.</i></p> |

| | |
|---|--|
| <p>Er6</p> <p>HEIZUNG BOILER</p> | <p>Wenn der Boiler die eingestellte Temperatur nicht innerhalb von 30 Minuten erreicht, blinkt am Display BOILER (6) die Meldung Er6 und die START-Taste (3) blinkt rot. Alle Funktionen bleiben aktiv. Zum Rückstellen des Alarms die Spülmaschine ausschalten und dazu die ON/OFF-Taste (1) 3 Sekunden lang drücken.</p> <p>HINWEIS: <i>Bevor die Spülmaschine wieder eingeschaltet wird, muss das Heizelement vom Boiler kontrolliert werden.</i></p> |
| <p>Er7</p> <p>HEIZUNG BECKEN</p> | <p>Wenn das Becken die eingestellte Temperatur nicht innerhalb von 40 Minuten erreicht, blinkt am Display TANK (7) die Meldung Er7 und die START-Taste (3) blinkt rot. Alle Funktionen bleiben aktiv. Zum Rückstellen des Alarms die Spülmaschine ausschalten und dazu die ON/OFF-Taste (1) 3 Sekunden lang drücken.</p> <p>HINWEIS: <i>Bevor die Spülmaschine wieder eingeschaltet wird, muss das Heizelement vom Becken kontrolliert werden.</i></p> |
| <p>Er8</p> <p>TIMEOUT FÜLLEN BOILER (SPÜLMASCHINE MIT ATMOSPHERISCHEM BOILER)</p> | <p>Wenn der Boiler nach 5 Minuten nicht komplett gefüllt ist, wird das Füllventil ausgeschaltet. Am Display TANK (7) blinkt die Meldung Er8 und die START-Taste (3) blinkt rot.</p> <p>Zur Rückstellung des Alarms die START-Taste (3) 3 Sekunden lang drücken. Das Füllen beginnt von vorne. Oder die Spülmaschine ausschalten und dazu die ON/OFF-Taste (1) drücken.</p> <p>HINWEIS: <i>Vor erneutem Einschalten muss die Ursache für das fehlgeschlagene Füllen ermittelt und behoben werden. Um die Spülmaschine wieder einzuschalten, die ON/OFF-Taste (1) ca. 2 Sekunden lang drücken.</i></p> |
| <p>Er9</p> <p>TEMPERATUR BOILER HÖHER ALS 100°C</p> | <p>Wenn die von der Boiler-Sonde gemessene Temperatur 98°C übersteigt, wird die Spülmaschine ausgeschaltet und alle Füllungen werden deaktiviert. Am Display TANK (7) blinkt die Meldung Er9, die LED ON/OFF (2) ist rot und die START-Taste (3) blinkt rot.</p> <p>Zum Rückstellen des Alarms die Spülmaschine ausschalten und dazu die ON/OFF-Taste (1) drücken.</p> <p>HINWEIS: <i>Bevor die Spülmaschine wieder eingeschaltet wird, muss die Ursache für das Problem ermittelt und behoben werden. Um die Spülmaschine wieder einzuschalten, die ON/OFF-Taste (1) ca. 2 Sekunden lang drücken.</i></p> |

| | |
|--|---|
| Er0 RELAIS THERMIQUE CHAUDIÈRE | <p>Si le Thermostat Sécurité Chaudière intervient, la machine s'éteint et elle est mise hors tension. Sur la page-écran TANK (7) le message Er0, la DEL ON/OFF (2) rouge et la touche START (3) rouge clignotent.</p> <p>N.B. : <i>Vérifier et éliminer la cause de l'intervention du Thermostat de Sécurité avant de le rétablir.</i></p> |
| Er1 TIME-OUT REMPLISSAGE CUVE | <p>Si au bout de 5 minutes le niveau n'est toujours pas atteint dans la cuve, la vanne de remplissage est désactivée. Sur la page-écran TANK (7) le message Er1 et la touche START (3) rouge clignotent.</p> <p>Pour réinitialiser l'alarme, appuyer sur la touche START (3) pendant 3 secondes pour recommencer le remplissage depuis le début ou mettre la machine hors tension en appuyant sur la touche ON/OFF (1).</p> <p>N.B. : <i>Vérifier et éliminer la cause du remplissage manqué avant la remise sous tension. Pour remettre la machine sous tension, appuyer sur la touche ON/OFF (1) pendant environ 2 secondes.</i></p> |
| Er2 TERMOSTOP: TEMPÉRATURE PAS ATTEINTE DANS LA CHAUDIÈRE APRÈS PROLONGEMENT LAVAGE | <p>Lorsque le Thermostop est activé (DEL 10 allumée), si la température n'est pas atteinte dans la chaudière, le temps de la phase de lavage est prolongé d'un temps maximum de 8 minutes. Si la chaudière n'atteint pas la température sélectionnée dans le délai supplémentaire, le cycle passe quoi qu'il en soit à la phase de pause et de rinçage. Au terme du cycle de lavage, sur la page-écran BOILER (6) le message Er2 et la touche START (3) rouge clignotent.</p> <p>L'erreur est réinitialisée lorsque la température dans la chaudière est atteinte, ou bien lorsqu'on met la machine hors tension en appuyant sur la touche ON/OFF (1) pendant 3 secondes.</p> <p>N.B.: <i>Vérifier et éliminer la cause du réchauffage manqué avant la remise sous tension.</i></p> |
| Er3 CUVE PLEINE APRÈS VIDAGE MANUEL | <p>L'évacuation dure 3 minutes, Après quoi le niveau de la cuve est contrôlé : si le niveau est élevé, sur la page-écran TANK (7) le message Er3 et la touche START (3) rouge clignotent.</p> <p>L'erreur est réinitialisée lorsqu'on met la machine hors tension en appuyant sur la touche ON/OFF (1) pendant 3 secondes ou bien lorsqu'on appuie sur la touche START (3) pendant 3 secondes en recommençant l'évacuation depuis le début.</p> <p>N.B.: <i>Vérifier le fonctionnement correct de la pompe d'évacuation avant la remise sous tension.</i></p> |
| Er4 SONDE CHAUDIÈRE ENDOMMAGÉE / NON RACCORDÉE | <p>Si la sonde de la chaudière est en court-circuit ou interrompue, sur la page-écran BOILER (6) le message Er4 et la touche START (3) rouge clignotent.</p> <p>Pour désactiver l'alarme il faut mettre la machine hors tension en appuyant sur la touche ON/OFF (1) pendant 3 secondes.</p> <p>N.B.: <i>Vérifier l'état de la sonde avant la remise sous tension.</i></p> |
| Er5 SONDE CUVE ENDOMMAGÉE / PAS RACCORDÉE | <p>Si la sonde de la cuve est en court-circuit ou interrompue, sur la page-écran TANK (7) le message Er5 et la touche START (3) rouge clignotent.</p> <p>Pour désactiver l'alarme il faut mettre la machine hors tension en appuyant sur la touche ON/OFF (1) pendant 3 secondes.</p> <p>N.B.: <i>Vérifier l'état de la sonde avant la remise sous tension.</i></p> |
| Er6 RÉCHAUFFAGE CHAUDIÈRE | <p>Si la température sélectionnée n'est pas atteinte dans la chaudière au bout de 30 minutes, sur la page-écran BOILER (6) le message Er6 et la touche START (3) rouge clignotent. Toutes les fonctions restent actives. Pour réinitialiser l'alarme il faut mettre la machine hors tension en appuyant sur la touche ON/OFF (1) pendant 3 secondes.</p> <p>N.B.: <i>Vérifier le fonctionnement correct de la résistance de la chaudière avant la remise sous tension.</i></p> |

| | |
|--|---|
| <p>Er7</p> <p>RÉCHAUFFAGE CUVE</p> | <p>Si la cuve n'atteint pas la température sélectionnée au bout de 40 minutes, sur la page-écran TANK (7) le message Er7 et la touche START (3) rouge clignotent. Toutes les fonctions restent actives. Pour réinitialiser l'alarme il faut mettre la machine hors tension en appuyant sur la touche ON/OFF (1) pendant 3 secondes.</p> <p>N.B.: Vérifier le fonctionnement correct de la résistance dans la cuve avant la remise sous tension.</p> |
| <p>Er8</p> <p>TIME-OUT REMPLISSAGE CHAUDIÈRE (MACHINE ATMOSPHERIQUE)</p> | <p>Si le remplissage de la chaudière n'est pas terminé au bout de 5 minutes, la vanne de remplissage est désactivée. Sur la page-écran TANK (7) le message Er8 et la touche START (3) rouge clignotent.</p> <p>Pour réinitialiser l'alarme, appuyer sur la touche START (3) pendant 3 secondes pour recommencer le remplissage depuis le début ou mettre la machine hors tension en appuyant sur la touche ON/OFF (1).</p> <p>N.B.: Vérifier et éliminer la cause du remplissage manqué avant la remise sous tension. Pour remettre la machine sous tension, appuyer sur la touche ON/OFF (1) pendant environ 2 secondes.</p> |
| <p>Er9</p> <p>TEMPÉRATURE CHAUDIÈRE SUPÉRIEURE À 100°C</p> | <p>Si la sonde de la chaudière dépasse 98°C, la machine est mise hors tension et tous les remplissages sont désactivés. Sur la page-écran TANK (7) le message Er9, la DEL ON/OFF (2) rouge et la touche START (3) rouge clignotent.</p> <p>Pour réinitialiser l'alarme il faut mettre la machine hors tension en appuyant sur la touche ON/OFF (1).</p> <p>N.B.: Vérifier et éliminer la cause du problème avant la remise sous tension. Pour remettre la machine sous tension, appuyer sur la touche ON/OFF (1) pendant environ 2 secondes.</p> |

(ES)

| | |
|--|---|
| Er0 PROTECCIÓN TÉRMICA CALDERA | <p>Si el termostato de seguridad de la caldera interviene, la máquina se apaga y se desconecta completamente. En la pantalla TANK (7) la indicación Er0 parpadea con el LED ON/OFF (2) rojo y el botón START (3) rojo parpadeante.</p> <p>Nota: Revisar y resolver la causa de la intervención del termostato de seguridad antes de restaurarlo.</p> |
| Er1 PAUSA LLENADO DEPÓSITO | <p>Si después de 5 minutos todavía no se ha alcanzado el nivel del depósito, la válvula de carga se desactiva. En la pantalla TANK (7) la indicación Er1 parpadea con el botón START (3) rojo parpadeante. Para resetear la alarma, presionar el botón START (3) durante 3 segundos y la carga vuelve a comenzar desde el principio, o bien apagar la máquina presionando el botón ON/OFF (1).</p> <p>Nota: Revisar y resolver la causa de la falta de llenado antes de volver a encender. Para volver a encender la máquina presionar el botón ON/OFF (1) durante aproximadamente 2 segundos.</p> |
| Er2 TERMOSTOP: CALDERA NO EN TEMPERATURA DESPUÉS DE PROLONGACIÓN DEL TIEMPO DE LAVADO | <p>Con el Termostop activado (LED 10 encendido), si la caldera no está en temperatura, el tiempo de la fase de lavado se prolonga por un tiempo máximo de 8 minutos. Si la caldera no alcanza la temperatura establecida dentro de tal tiempo prolongado, el ciclo pasa de cualquier manera a la fase de pausa y enjuague. Al final del ciclo de lavado, en la pantalla BOILER (6) la indicación Er2 parpadea con el botón START (3) rojo parpadeante. El error se resetea cuando la temperatura de la caldera se alcanza, o bien apagando la máquina presionando el botón ON/OFF (1) durante 3 segundos.</p> <p>Nota: Revisar y resolver la causa de la falta de calentamiento de la caldera antes de volver a encenderla.</p> |
| Er3 DEPÓSITO LLENO DESPUÉS DE DESCARGA MANUAL | <p>La duración de la descarga es de 3 minutos, y al final de ese tiempo se hace un control del nivel del depósito: si el nivel es alto, en la pantalla TANK (7) la indicación Er3 parpadea con el botón START (3) rojo parpadeante. El error se resetea apagando la máquina presionando el botón ON/OFF (1) durante 3 segundos, o bien presionando el botón START (3) durante 3 segundos haciendo que vuelva a comenzar la descarga desde el principio.</p> <p>Nota: Revisar que funcione correctamente la bomba de descarga antes de volver a encender.</p> |
| Er4 SONDA CALDERA AVERIADA / NO CONECTADA | <p>En caso de que la sonda de la caldera se encuentre en corto circuito o interrumpida, en la pantalla BOILER (6) la indicación Er4 parpadea con el botón START (3) rojo parpadeante.</p> <p>Para desactivar la alarma es necesario apagar la máquina presionando el botón ON/OFF (1) durante 3 segundos.</p> <p>Nota: Revisar el estado de la sonda antes de volver a encender.</p> |
| Er5 SONDA DEPÓSITO AVERIADA / NO CONECTADA | <p>En caso de que la sonda del depósito se encuentre en corto circuito o interrumpida, en la pantalla TANK (7) la indicación Er5 parpadea con el botón START (3) rojo parpadeante. Para desactivar la alarma es necesario apagar la máquina presionando el botón ON/OFF (1) durante 3 segundos.</p> <p>Nota: Revisar el estado de la sonda antes de volver a encender.</p> |
| Er6 CALENTAMIENTO CALDERA | <p>Si después de 30 minutos la caldera no alcanza la temperatura establecida, en la pantalla BOILER (6) la indicación Er6 parpadea con el botón START (3) rojo parpadeante. Todas las funciones permanecen activas. Para resetear la alarma es necesario apagar la máquina presionando el botón ON/OFF (1) durante 3 segundos.</p> <p>Nota: Revisar que la resistencia de la caldera funcione correctamente antes de volver a encender.</p> |

| | |
|---|--|
| <p>Er7</p> <p>CALENTAMIENTO DEPÓSITO</p> | <p>Si después de 40 minutos el depósito no alcanza la temperatura establecida, en la pantalla TANK (7) la indicación Er7 parpadea con el botón START (3) rojo parpadeante. Todas las funciones permanecen activas. Para resetear la alarma es necesario apagar la máquina presionando el botón ON/OFF (1) durante 3 segundos.</p> <p>Nota: Revisar que la resistencia del depósito funcione correctamente antes de volver a encender.</p> |
| <p>Er8</p> <p>PAUSA LLENADO CALDERA (MÁQUINA ATMOSFÉRICA)</p> | <p>Si después de 5 minutos no se ha completado aún el llenado de la caldera, la válvula de carga se desactiva. En la pantalla TANK (7) la indicación Er8 parpadea con el botón START (3) rojo parpadeante. Para resetear la alarma presionar el botón START (3) durante 3 segundos y la carga vuelve a empezar desde el principio, o bien apagar la máquina presionando el botón ON/OFF (1).</p> <p>Nota: Revisar y resolver la causa de la falta de llenado antes de volver a encender. Para volver a encender la máquina presionar el botón ON/OFF (1) durante aproximadamente 2 segundos.</p> |
| <p>Er9</p> <p>TEMPERATURA CALDERA MAYOR DE 100°C</p> | <p>Si la sonda de la caldera supera los 98°C, la máquina se pone en OFF desactivando todas las cargas. En la pantalla TANK (7) la indicación Er9 parpadea con el LED ON/OFF (2) rojo y el botón START (3) rojo parpadeante. Para resetear la alarma es necesario apagar la máquina presionando el botón ON/OFF (1).</p> <p>Nota: Revisar y resolver la causa del problema antes de volver a encender. Para volver a encender la máquina presionar el botón ON/OFF (1) durante aproximadamente 2 segundos.</p> |

(PT)

| | |
|--|---|
| Er0 TÉRMICO TERMOACUMULADOR | <p>Se o Termóstato de Segurança do Termoacumulador intervier, a máquina desativa-se e desliga-se completamente. No mostrador TANK (7) pisca a escrita Er0 com o led ON/OFF (2) vermelho e o botão START (3) vermelho intermitente.</p> <p>N.B.: <i>Verifique e resolva a causa que fez intervir o Termóstato de Segurança antes de o restabelecer.</i></p> |
| Er1 TIME-OUT ENCHIMENTO RESERVATÓRIO | <p>Se após 5 minutos ainda não tiver atingido o nível do reservatório, a válvula de enchimento desativa-se. No mostrador TANK (7) pisca a escrita Er1 com o botão START (3) vermelho intermitente.</p> <p>Para eliminar o alarme carregue no botão START (3) durante 3 segundos e o enchimento retoma desde o início, ou então desligue a máquina carregando no botão ON/OFF (1).</p> <p>N.B.: <i>Verifique e resolva a causa que levou ao não enchimento antes de voltar a ligar a máquina. Para ligar a máquina carregue no botão ON/OFF (1) aproximadamente por um período de tempo de 2 segundos.</i></p> |
| Er2 TERMOSTOP: TERMOACUMULADOR NÃO EM TEMPERATURA APÓS PROLONGAMENTO DA LAVAGEM | <p>Com o Termóstato habilitado (led 10 aceso), se o termoacumulador não estiver na temperatura, prolonga-se o tempo da fase de lavagem por um período de tempo máximo de 8 minutos. Se o termoacumulador não atinge a temperatura configurada dentro do tempo prolongado, em todo o caso o ciclo passa à fase de pausa e enxaguo. Ao fim do ciclo de lavagem, no mostrador TERMOACUMULADOR (6) pisca a escrita Er2 com o botão START (3) vermelho intermitente. O erro desaparece quando a temperatura do termoacumulador for atingida, ou então desligando a máquina carregando no botão ON/OFF (1) durante 3 segundos.</p> <p>N.B.: <i>Verifique e resolva a causa que levou ao não aquecimento do termoacumulador antes de voltar a ligar a máquina.</i></p> |
| Er3 RESERVATÓRIO CHEIO APÓS ESVAZIAMENTO MANUAL | <p>O esvaziamento necessita de 3 minutos, passado esse tempo, controla-se o nível do reservatório: se o nível for elevado, no mostrador TANK (7) pisca a escrita Er3 com o botão START (3) vermelho intermitente.</p> <p>A indicação de erro desaparece, quando se desliga a máquina carregando no botão ON/OFF (1) durante 3 segundos, ou então carregando no botão START (3) durante 3 segundos fazendo reiniciar outra vez o esvaziamento.</p> <p>N.B.: <i>Verifique o correto funcionamento da bomba de esvaziamento, antes de voltar a ligar a máquina.</i></p> |
| Er4 SONDA TERMOACUMULADOR AVARIADA/DESLIGADA | <p>No caso que a sonda do termoacumulador esteja em curto-circuito ou interrompida, no mostrador TERMOACUMULADOR (6) pisca a escrita Er4 com o botão START (3) vermelho intermitente.</p> <p>Para eliminar o alarme é necessário desligar a máquina carregando no botão ON/OFF (1) durante 3 segundos.</p> <p>N.B.: <i>Verifique o estado da sonda antes de voltar a ligar a máquina.</i></p> |
| Er5 SONDA RESERVATÓRIO AVARIADA/DESLIGADA | <p>No caso que a sonda do reservatório esteja em curto-circuito ou interrompida, no mostrador TANK (7) pisca a escrita Er5 com o botão START (3) vermelho intermitente.</p> <p>Para eliminar o alarme é necessário desligar a máquina carregando no botão ON/OFF (1) durante 3 segundos.</p> <p>N.B.: <i>Verifique o estado da sonda antes de voltar a ligar a máquina.</i></p> |
| Er6 AQUECIMENTO TERMOACUMULADOR | <p>Passados 30 minutos, se o termoacumulador não atingir a temperatura programada, no mostrador TERMOACUMULADOR (6) pisca a escrita Er6 com o botão START (3) vermelho intermitente. Todas as funcionalidades permanecem ativas. Para eliminar o alarme é necessário desligar a máquina carregando no botão ON/OFF (1) durante 3 segundos.</p> <p>N.B.: <i>Verifique o correto funcionamento da resistência do termoacumulador antes de voltar a ligar a máquina.</i></p> |

| | |
|---|--|
| <p>Er7</p> <p>AQUECIMENTO RESERVATÓRIO</p> | <p>Se após 40 minutos o reservatório não atinge a temperatura programada, no mostrador TANK (7) pisca a escrita Er7 com o botão START (3) vermelho intermitente. Todas as funcionalidades permanecem ativas. Para eliminar o alarme é necessário desligar a máquina carregando no botão ON/OFF (1) durante 3 segundos.</p> <p>N.B.: <i>Verifique o correto funcionamento da resistência no reservatório antes de voltar a ligar a máquina.</i></p> |
| <p>Er8</p> <p>TIME-OUT ENCHIMENTO TERMOACUMULADOR (MÁQUINA ATMOSFÉRICA)</p> | <p>Se após 5 minutos o enchimento do termoacumulador ainda não estiver completado, a válvula de enchimento desativa-se. No mostrador TANK (7) pisca a escrita Er8 com o botão START (3) vermelho intermitente. Para eliminar o alarme carregue no botão START (3) durante 3 segundos e o enchimento retoma desde o início, ou então desligue a máquina carregando no botão ON/OFF (1).</p> <p>N.B.: <i>Verifique e resolva a causa que levou ao não enchimento antes de voltar a ligar a máquina. Para voltar a ligar a máquina carregue no botão ON/OFF (1) durante 2 segundos.</i></p> |
| <p>Er9</p> <p>TEMPERATURA TERMOACUMULADOR SUPERIOR AOS 100°C</p> | <p>Se a sonda do termoacumulador ultrapassa os 98°C, a máquina coloca-se em OFF desativando todos os enchimentos. No mostrador TANK (7) pisca a escrita Er9 com o led ON/OFF (2) vermelho e o botão START (3) vermelho intermitente. Para eliminar o alarme é necessário desligar a máquina carregando no botão ON/OFF (1).</p> <p>N.B.: <i>Verifique e resolva a causa do problema antes de voltar a ligar a máquina. Para voltar a ligar a máquina carregue no botão ON/OFF (1) durante 2 segundos</i></p> |

(NL)

| | |
|--|---|
| Er0 BOILER OVERVERHIT | Als de veiligheidsthermostaat van de boiler inschakelt wordt de machine uitgeschakeld en volledig afgekoppeld van de stroomvoorziening. Op het display TANK (7) knippert de aanduiding Er0 terwijl de ON/OFF-led (2) rood is en de START-toets (3) rood knippert. N.B.: <i>Achterhaal en verhelp de oorzaak waardoor de veiligheidsthermostaat ingeschakeld is voordat u de thermostaat reset.</i> |
| Er1 TIME-OUT TANK VULLEN | Als het niveau van de tank na 5 minuten nog niet bereikt is wordt de vulklep uitgeschakeld. Op het display TANK (7) knippert de aanduiding Er1 terwijl de START-toets (3) rood knippert. Houd om het alarm te resetten de START-toets (3) 3 seconden lang ingedrukt waarna het vullen opnieuw begint of schakel de machine uit door op de ON/OFF-toets (1) te drukken. N.B.: <i>Achterhaal en verhelp de oorzaak waardoor het vullen niet plaatsgevonden heeft voordat u de machine opnieuw inschakelt. Houd om de machine opnieuw in te schakelen de ON/OFF-toets (1) ongeveer 2 seconden lang ingedrukt.</i> |
| Er2 THERMOSTOP: BOILER NIET OP TEMPERATUUR NA VERLENGING VAN WASSTADIUM | Als de thermostop ingeschakeld is (led 10 aan) wordt, als de boiler niet op temperatuur is, de tijd van het wasstadium maximaal met 8 minuten verlengd. Als de boiler de ingestelde temperatuur niet binnen de verlengde tijd bereikt, gaat de cyclus toch over naar het pauze- en spoelstadium. Aan het einde van de wascyclus knippert de aanduiding Er2 op het display BOILER (6) terwijl de START-toets (3) rood knippert. De storing wordt gereset als de temperatuur van de boiler wordt bereikt of door de machine uit te schakelen door de ON/OFF-toets (1) 3 seconden lang ingedrukt te houden. N.B.: <i>Achterhaal en verhelp de oorzaak waardoor de boiler niet warm geworden is voordat u de machine opnieuw inschakelt.</i> |
| Er3 TANK VOL NA HANDMATIGE AFVOER | De duur van de afvoer is 3 minuten, na afloop waarvan het niveau in de tank wordt gecontroleerd: als het niveau hoog is knippert de aanduiding Er3 op het display TANK (7) terwijl de START-toets (3) rood knippert. De storing wordt gereset door de machine uit te schakelen door de ON/OFF-toets (1) 3 seconden lang ingedrukt te houden of door de START-toets (3) 3 seconden lang ingedrukt te houden om de afvoer opnieuw te starten. N.B.: <i>Controleer of de afvoerpomp goed functioneert voordat u de machine opnieuw inschakelt.</i> |
| Er4 BOILERVOELER DEFECT/NIET AANGESLOTEN | Indien de boilervoeler kortsluiting maakt of onderbroken is knippert de aanduiding Er4 op het display BOILER (6) terwijl de START-toets (3) rood knippert. Om het alarm uit te schakelen moet u de machine uitschakelen door de ON/OFF-toets (1) 3 seconden lang ingedrukt te houden. N.B.: <i>Controleer de staat van de voeler voordat u de machine opnieuw inschakelt.</i> |
| Er5 TANKVOELER DEFECT/NIET AANGESLOTEN | Indien de tankvoeler kortsluiting maakt of onderbroken is knippert de aanduiding Er5 op het display TANK (7) terwijl de START-toets (3) rood knippert. Om het alarm uit te schakelen moet u de machine uitschakelen door de ON/OFF-toets (1) 3 seconden lang ingedrukt te houden. N.B.: <i>Controleer de staat van de voeler voordat u de machine opnieuw inschakelt.</i> |
| Er6 BOILERVERWARMING | Als de boiler na 30 minuten de ingestelde temperatuur niet bereikt knippert de aanduiding Er6 op het display BOILER (6) terwijl de START-toets (3) rood knippert. Alle functies blijven actief. Om het alarm te resetten moet u de machine uitschakelen door de ON/OFF-toets (1) 3 seconden lang ingedrukt te houden. N.B.: <i>Controleer of het verwarmingselement van de boiler goed functioneert voordat u de machine opnieuw inschakelt.</i> |

| | |
|--|--|
| <p>Er7</p> <p>TANKVERWARMING</p> | <p>Als de tank na 40 minuten de ingestelde temperatuur niet bereikt knippert de aanduiding Er7 op het display TANK (7) terwijl de START-toets (3) rood knippert. Alle functies blijven actief. Om het alarm te resetten moet u de machine uitschakelen door de ON/OFF-toets (1) 3 seconden lang ingedrukt te houden.</p> <p>N.B.: <i>Controleer of het verwarmingselement van de tank goed functioneert voordat u de machine opnieuw inschakelt.</i></p> |
| <p>Er8</p> <p>TIME-OUT BOILER VULLEN (ATMOSFERISCHE MACHINE)</p> | <p>Als het vullen van de boiler na 5 minuten nog niet voltooid is wordt de vulklep uitgeschakeld. Op het display TANK (7) knippert de aanduiding Er8 terwijl de START-toets (3) rood knippert. Houd om het alarm te resetten de START-toets (3) 3 seconden lang ingedrukt waarna het vullen opnieuw begint of schakel de machine uit door op de ON/OFF-toets (1) te drukken.</p> <p>N.B.: <i>Achterhaal en verhelp de oorzaak waardoor het vullen niet plaatsgevonden heeft voordat u de machine opnieuw inschakelt. Houd om de machine opnieuw in te schakelen de ON/OFF-toets (1) ongeveer 2 seconden lang ingedrukt.</i></p> |
| <p>Er9</p> <p>BOILERTEMPERATUUR HOGER DAN 100°C</p> | <p>Als de temperatuur van de boilerboiler boven de 98°C stijgt, wordt de machine op OFF gezet en worden alle elektrische aansluitingen uitgeschakeld. Op het display TANK (7) knippert de aanduiding Er9 terwijl de ON/OFF-led (2) rood is en de START-toets (3) rood knippert. Om het alarm te resetten moet u de machine uitschakelen door de ON/OFF-toets (1) ingedrukt te houden.</p> <p>N.B.: <i>Achterhaal en verhelp de oorzaak waardoor het probleem zich voorgedaan heeft voordat u de machine opnieuw inschakelt. Houd om de machine opnieuw in te schakelen de ON/OFF-toets (1) ongeveer 2 seconden lang ingedrukt.</i></p> |

(RU)

| | |
|--|---|
| Er0 ТЕРМОСТАТ БОЙЛЕРА | Если срабатывает термостат безопасности бойлера, машина выключается и полностью отключается. На дисплее TANK (7) мигает надпись Er0, при этом мигают красный светодиодный индикатор ON/OFF (2) и красная кнопка START (3). Примечание: <i>проверьте и устраните причину срабатывания предохранительного термостата перед его восстановлением.</i> |
| Er1 ЗАДЕРЖКА ПО ВРЕМЕНИ НАПОЛНЕНИЕ БАКА | Если уровень в баке не достигнут через 5 минут наполнения, клапан наполнения отключается. Надпись Er1 мигает на дисплее TANK (7) с мигающей красной кнопкой START (3). Для сброса аварийного сигнала нажмите кнопку START (3) и удерживайте ее в течение 3 секунд, после чего начнется наполнение, или выключите машину, нажав кнопку ON/OFF (1). Примечание: <i>проверьте и устраните причину ненаполнения перед перезапуском. Чтобы снова включить машину, нажимайте кнопку ON/OFF (1) примерно на протяжении 2 секунды.</i> |
| Er2 ТЕРМОСТОП: БОЙЛЕР НЕ ДОСТИГАЕТ ТЕМПЕРАТУРЫ ПОСЛЕ ПРОДЛЕННОЙ МОЙКИ | При включенном термостопе (светодиод 10 горит), если бойлер не достигает температуры, время этапа мойки увеличивается до максимального времени 8 минут. Если бойлер не достигнет заданной температуры в течение длительного времени, цикл в любом случае перейдет в паузу и полоскание. В конце цикла мойки на дисплее BOILER (6) мигает слово Er2 , и кнопка START (3) мигает красным цветом. Ошибка сбрасывается при достижении температуры бойлера или при выключении машины нажатием кнопки ON/OFF (1) в течение 3 секунд. Примечание: <i>перед повторным запуском проверьте и устраните причину, по которой бойлер не нагревается.</i> |
| Er3 БАК ПОЛНЫЙ ПОСЛЕ РУЧНОГО СЛИВА | Продолжительность слива составляет 3 минуты, в конце которых проверяется уровень в баке: если уровень высокий, на дисплее TANK (7) мигает сообщение Er3, а кнопка START (3) мигает красным. Ошибка сбрасывается путем выключения машины, нажимая кнопку ON/OFF (1) на протяжении 3 секунд, или нажатия кнопки START (3) на протяжении 3 секунд, возобновляя слив с начала. Примечание: <i>проверьте правильность работы дренажного насоса перед повторным запуском.</i> |
| Er4 ДАТЧИК БОЙЛЕРА ПОЛОМАН/НЕ ПОДКЛЮЧЕН | Если датчик бойлера получил короткое замыкание или прерван, на дисплее BOILER (6) мигает слово Er4 с мигающей красной кнопкой START (3). Для отключения аварийного сигнала машину необходимо выключить, нажав кнопку ON/OFF (1) на 3 секунды. Примечание: <i>Проверьте состояние датчика перед перезапуском.</i> |
| Er5 ДАТЧИК БАКА ПОЛОМАН/НЕ ПОДКЛЮЧЕН | Если датчик бака получил короткое замыкание или прерван, на дисплее TANK (7) мигает слово Er5 с мигающей красной кнопкой START (3). Для отключения аварийного сигнала машину необходимо выключить, нажав кнопку ON/OFF (1) на 3 секунды. Примечание: <i>Проверьте состояние датчика перед перезапуском.</i> |
| Er6 НАГРЕВ БОЙЛЕРА | Если через 30 минут бойлер не достигнет заданной температуры, на дисплее BOILER мигает Er6 с мигающей красной кнопкой START (3). Все функции остаются активными. Чтобы сбросить аварийный сигнал, машину необходимо выключить, нажав кнопку ON/OFF (1) на 3 секунды. Примечание: <i>проверьте правильность функционирования ТЭНов бойлера перед повторным запуском.</i> |

| | |
|---|---|
| <p>Er7</p> <p>НАГРЕВ БАКА</p> | <p>Если через 40 минут бак не достигнет заданной температуры, на дисплее TANK (7) мигает Er7 с мигающей красной кнопкой START (3). Все функции остаются активными. Чтобы сбросить аварийный сигнал, машину необходимо выключить, нажав кнопку ON/OFF (1) на 3 секунды.</p> <p>Примечание: <i>проверьте правильность функционирования ТЭНов бака перед повторным запуском.</i></p> |
| <p>Er8</p> <p>ЗАДЕРЖКА ПО ВРЕМЕНИ НАПОЛНЕНИЯ БОЙЛЕРА (АТМОСФЕРНАЯ МАШИНА)</p> | <p>Если через 5 минут наполнение бойлера еще не завершено, запорочный клапан отключается. Er8 мигает на дисплее TANK (7) с мигающей красной кнопкой START (3).</p> <p>Для сброса аварийного сигнала нажмите кнопку START (3) и удерживайте ее в течение 3 секунд, после чего начнется наполнение, или выключите машину, нажав кнопку ON/OFF (1).</p> <p>Примечание: Проверьте и устраните причину ненаполнения перед перезапуском. Чтобы снова включить машину, нажмите кнопку ON / OF (1) примерно на протяжении 2 секунд.</p> |
| <p>Er9</p> <p>ТЕМПЕРАТУРА БОЙЛЕРА ВЫШЕ 100°C</p> | <p>Если датчик бойлера превышает 98°C, машина выключается, отключая все питание. На дисплее TANK (7) мигает слово Er9 с красным светодиодом ON/OFF (2) и красной мигающей кнопкой START (3).</p> <p>Для сброса аварийного сигнала машину необходимо выключить нажатием кнопки ON/OFF (1).</p> <p>ПРИМЕЧАНИЕ: <i>Проверьте и устраните причину проблемы перед перезапуском. Чтобы снова включить машину, нажимайте кнопку ON/OFF (1) примерно на протяжении 2 секунд.</i></p> |

7. (IT-CH) RUMORE – (GB-IE) NOISE – (DE-AT-CH) GERÄUSCH – (FR-BE) BRUIT – (ES) RUIDOS – (PT) RUIDO – (NL) GELUID – (RU) ШУМ

(IT-CH)

- Valore delle emissioni sul posto di lavoro.

(GB-IE)

- Workplace-related emission value.

(DE-AT-CH)

- Arbeitsplatzbezogener emissionsschalldruchpegel.

(FR-BE)

- Valeur sur le poste de travail.

(ES)

- Valor de emisión en el lugar de trabajo.

(PT)

- Valor de emissões relativamente ao local de trabalho.

(NL)

- Emissiewaarde op de arbeidsplaats.

(RU)

- Максимальный уровень шума на рабочем месте составляет.

| | | |
|----------------------------|-------|--------|
| DT 45.11 / DT 45.13 | dB(A) | 66 max |
| DT 50.11 / DT 50.13 | dB(A) | 66 max |
| DT 50.21 / DT 50.23 | dB(A) | 63 max |
| DT 54.23 | dB(A) | 63 max |

8. (IT-CH) VALVOLA NON RITORNO – (GB-IE) NON-RETURN VALVE – (DE-AT-CH) RÜCKSAUG VERHINDERUNGS VENTIL – (FR-BE) SOUPAPE DE RETENUE – (ES)VÁLVULA NO DEVUELTA – (PT) VÁLVULA NÃO DEVOLVER – (NL) VALVE KOMT GEEN TERUG – (RU) ОБРАТНЫЙ КЛАПАН

(IT-CH)

- Schema applicazione dispositivo Valvola Non Ritorno per normativa DVGW.

(GB-IE)

- Scheme to apply a Non-Return Valve as per DVGW standards.

(DE-AT-CH)

- Einsetzungsplan des Rücksaugverhinderungsventil gemäss DVGW Richtlinien.

(FR-BE)

- Schema pour appliquer le Soupape de Retenue selon reglementation DVGW.

(ES)

- Diagrama de aplicación del dispositivo Válvula de No Retorno para regulación DVGW.

(PT)

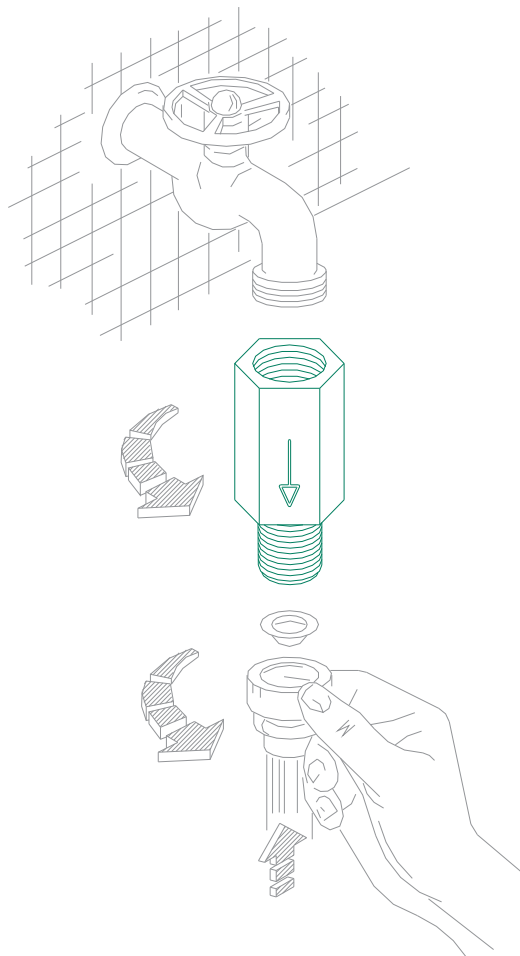
- Diagrama de aplicação de dispositivo Válvula de Retenção para regulação de DVGW.






(NL)




- Apparaattoepassingschema Terugslagklep voor DVGW-regeling.

(RU)

- Схема применения устройства обратного клапана для регулирования DVGW.



| | |
|---|--|
| <p>A.E.E. IT0802000000642</p>  | <p>(IT-CH) <u>Smaltimento delle apparecchiature obsolete</u></p> <ol style="list-style-type: none"> 1. Quando su un prodotto è riportato il simbolo di un bidone della spazzatura barrato da una croce significa che il prodotto è coperto dalla Direttiva Europea 2002/96/EC. 2. Tutti i prodotti elettrici ed elettronici dovrebbero essere smaltiti separatamente rispetto alla raccolta differenziata municipale, mediante impianti di raccolta specifici designati dal governo o dalle autorità locali. 3. Il corretto smaltimento delle apparecchiature obsolete contribuisce a prevenire possibili conseguenze negative sulla salute umana e sull'ambiente. 4. Per informazioni più dettagliate sullo smaltimento delle apparecchiature obsolete, contattare il comune, il servizio di smaltimento rifiuti o il negozio in cui è stato acquistato il prodotto. |
| <p>A.E.E. IT0802000000642</p>  | <p>(GB-IE) <u>Disposal of your old appliance</u></p> <ol style="list-style-type: none"> 1. When this crossed-out wheeled bin symbol is attached to a product it means the product is covered by the European Directive 2002/96/EC. 2. All electrical and electronic products should be disposed of separately from the municipal waste stream via designated collection facilities appointed by the government or the local authorities. 3. The correct disposal of your old appliance will help prevent potential negative consequences for the environment and human health. 4. For more detailed information about disposal of your old appliance, please contact your city office, waste disposal service or the shop where you purchased the product. |
| <p>A.E.E. IT0802000000642</p>  | <p>(DE-AT-CH) <u>Entsorgung von Altgeräten</u></p> <ol style="list-style-type: none"> 1. Wenn dieses Symbol eines durchgestrichenen Abfalleimers auf einem Produkt angebracht ist, unterliegt dieses Produkt der europäischen Richtlinie 2002/96/EC. 2. Alle Elektro- und Elektronik-Altgeräte müssen getrennt vom Hausmüll über dafür staatlich vorgesehenen Stellen entsorgt werden. 3. Mit der ordnungsgemäßen Entsorgung des alten Geräts vermeiden Sie Umweltschäden und eine Gefährdung der persönlichen Gesundheit. 4. Weitere Informationen zur Entsorgung des alten Geräts erhalten Sie bei der Stadtverwaltung, beim Entsorgungssamt oder in dem Geschäft, wo Sie das Produkt erworben haben. |
| <p>A.E.E. IT0802000000642</p>  | <p>(FR-BE) <u>Élimination de votre ancien appareil</u></p> <ol style="list-style-type: none"> 1. Ce symbole, représentant une poubelle sur roulettes barre d'une croix, signifie que le produit est couvert par la directive européenne 2002/96/ec. 2. Les éléments électriques et électroniques doivent être jetés séparément, dans les vide-ordures prévus à cet effet par votre municipalité. 3. Une élimination conforme aux instructions aidera à réduire les conséquences négatives et risques éventuels pour l'environnement et la santé humaine. 4. Pour plus d'information concernant l'élimination de votre ancien appareil, veuillez contacter votre mairie, le service des ordures ménagères ou encore le magasin où vous avez acheté ce produit. |
| <p>A.E.E. IT0802000000642</p>  | <p>(ES) <u>Cómo deshacerse de aparatos eléctricos y electrónicos viejos</u></p> <ol style="list-style-type: none"> 1. Si en un producto aparece el símbolo de un contenedor de basura tachado, significa que éste se acoge a la Directiva 2002/96/EC. 2. Todos los aparatos eléctricos o electrónicos se deben desechar de forma distinta del servicio municipal de recogida de basura, a través de puntos de recogida designados por el gobierno o las autoridades locales. 3. La correcta recogida y tratamiento de los dispositivos inservibles contribuye a evitar riesgos potenciales para el medio ambiente y la salud pública. 4. Para obtener más información sobre cómo deshacerse de sus aparatos eléctricos y electrónicos viejos, póngase en contacto con su ayuntamiento, el servicio de recogida de basuras o el establecimiento donde adquirió el producto. |

| | |
|---|--|
| <p>A.E.E. IT08020000000642</p>  | <p>(PT) <u>Eliminação do seu antigo aparelho</u></p> <ol style="list-style-type: none"> 1. Quando este símbolo de latão cruzado estiver afixado a um produto, significa que o produto é abrangido pela Directiva Europeia 2002/96/EC. 2. Todos os produtos eléctricos e electrónicos devem ser eliminados separadamente do lixo doméstico através de pontos de recolha designados, facilitados pelo governo ou autoridades locais. 3. A eliminação correcta do seu aparelho antigo ajuda a evitar potenciais consequências negativas para o ambiente e para a saúde humana. 4. Para obter informações mais detalhadas acerca da eliminação do seu aparelho antigo, contacte as autoridades locais, um serviço de eliminação de resíduos ou a loja onde comprou o produto. |
| <p>A.E.E. IT08020000000642</p>  | <p>(NL) <u>Uw oude toestel wegdoen</u></p> <ol style="list-style-type: none"> 1. Als het symbool met de doorgekruiste verrijdbare afvalbak op een product staat, betekent dit dat het product valt onder de Europese Richtlijn 2002/96/EC. 2. Elektrische en elektronische producten mogen niet worden meegegeven met het huishoudelijk afval, maar moeten worden ingeleverd bij speciale inzamelingspunten die door de lokale of landelijke overheid zijn aangewezen. 3. De correcte verwijdering van uw oude toestel helpt negatieve gevolgen voor het milieu en de menselijke gezondheid voorkomen. 4. Wilt u meer informatie over de verwijdering van uw oude toestel? Neem dan contact op met uw gemeente, de afvalophaaldienst of de winkel waar u het product hebt gekocht. |
| <p>A.E.E. IT08020000000642</p>  | <p>(RU) <u>Утилизация старой машины</u></p> <ol style="list-style-type: none"> 1. Прикрепленная к машине табличка с перечеркнутым мусорным баком на колесиках означает, что на это изделие распространяется Директива ЕС 2002/96/ЕС. 2. Утилизация всех электрических и электронных изделий должна выполняться отдельно от утилизации бытовых отходов в специальных пунктах сбора, указанных правительством или местными властями. 3. Надлежащая утилизация старой машины поможет предотвратить потенциально отрицательные последствия для окружающей среды и здоровья людей. 4. Более подробную информацию об утилизации машины можно получить в мэрии вашего города, в службе утилизации отходов или в магазине, где была приобретена машина. |