

**ПОВЕРХНОСТЬ ЖАРОЧНАЯ**  
**ИНСТРУКЦИЯ ПО ЭКСПЛУАТАЦИИ**  
**СЕРИЯ FT**

- FT...-74ET...
- FT...-712ET...3
- FT...T-74ET
- FT...-T-712ET...3

**FT...-76ET...**

**FT...-78ET...**

**FTC-74ET**

**FT...T-78ET...**

**FTCT-74ET**

**FT...T-76ET...**

**FT...-712ET...**

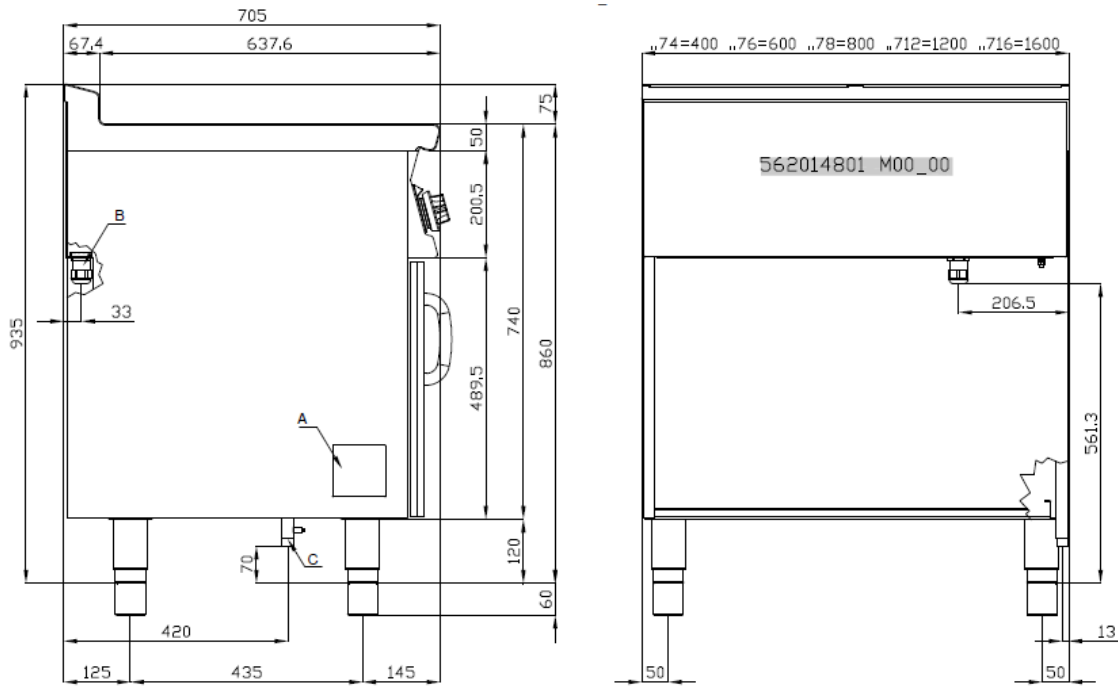
**FTC-78ET**

**FT...-T-712ET...**

**FTCT-78ET**

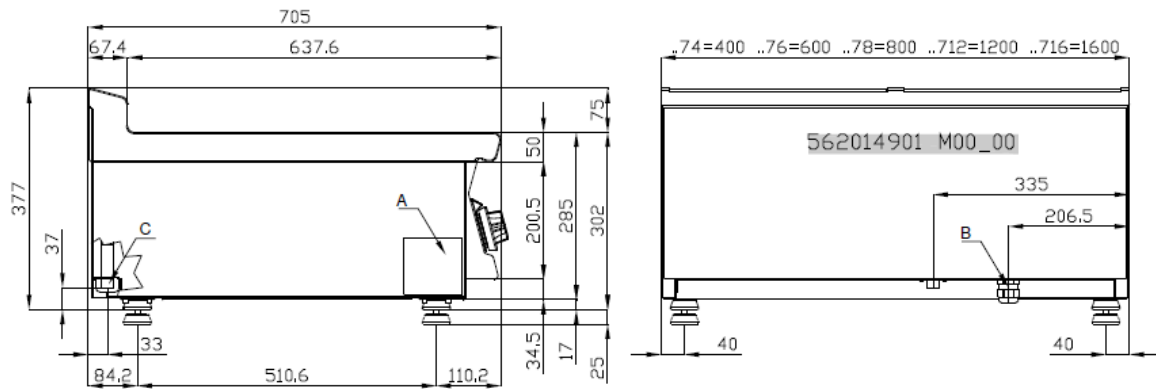
# РИСУНОК А, СЕРИЯ ФТ...

562014801 M00\_00



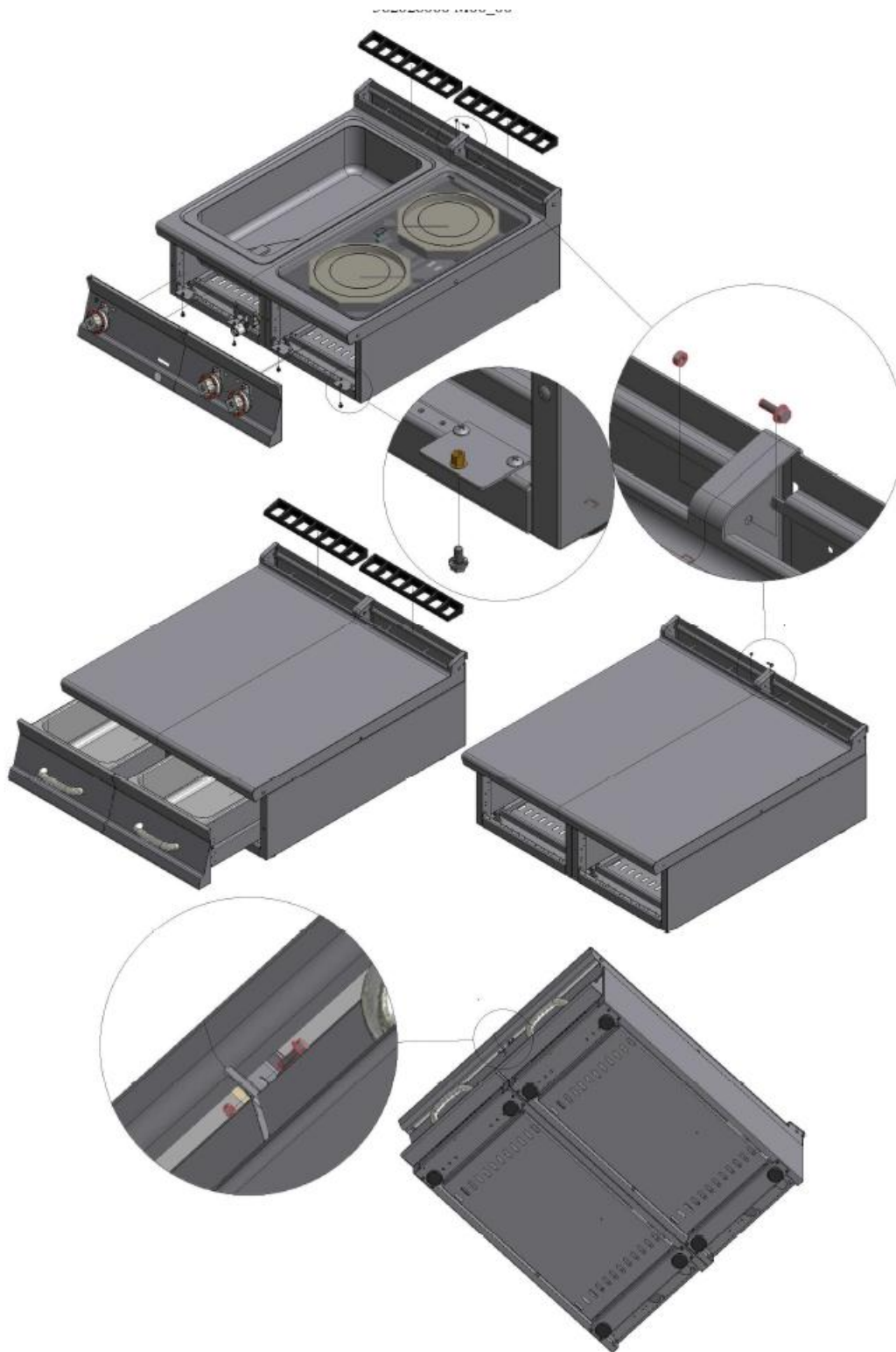
# Рис. В, ФТ...Т

562014901 M00\_00



A	B
Таблица технических параметров	Подключение к сети

**ВАРИАНТ КРЕПЛЕНИЯ ЖАРОЧНОЙ  
ПОВЕРХНОСТИ**  
562026000 M00\_00



## СОДЕРЖАНИЕ

ТАБЛИЦА ТЕХНИЧЕСКИХ ПАРАМЕТРОВ.....	5
ИНСТРУКЦИИ ПО УСТАНОВКЕ.....	5
УСТАНОВКА.....	5
ЗАКОНЫ, ТЕХНИЧЕСКИЕ РЕГЛАМЕНТЫ И НОРМАТИВЫ.....	6
ПОДКЛЮЧЕНИЕ К СЕТИ.....	6
ЭКВИПОТЕНЦИАЛЬНОЕ ПОДКЛЮЧЕНИЕ.....	6
НАЧАЛО РАБОТЫ.....	6
ИНСТРУКЦИИ ПО ЭКСПЛУАТАЦИИ.....	6
ВКЛЮЧЕНИЕ УСТРОЙСТВА.....	7
ЧИСТКА И ТЕХНИЧЕСКОЕ ОБСЛУЖИВАНИЕ.....	7
ПОРЯДОК ДЕЙСТВИЙ, ЕСЛИ ПРИБОР НЕ ИСПОЛЬЗУЕТСЯ НЕКОТОРОЕ ВРЕМЯ.....	7
ПОРЯДОК ДЕЙСТВИЙ В СЛУЧАЕ ПОЛОМКИ УСТРОЙСТВА .....	7
ТЕХНИЧЕСКОЕ ОБСЛУЖИВАНИЕ.....	7
ДОСТУП К ТЕХНИЧЕСКИ ВАЖНЫМ ЧАСТЯМ ПРИБОРА.....	7

**ТАБЛИЦА ТЕХНИЧЕСКИХ ПАРАМЕТРОВ**

МОДЕЛИ	FT...-74ET...	FT...-76ET...	FT...-78ET...	FT...-712ET...	FT...-712ET...3	FTC-74ET	FTC-78ET
Размеры(см)	40x70x90h	60x70x90h	80x70x90h	120x70x90h	120x70x90h	40x70x90h	80x70x90h
Параметры сети	400В~3N 50/60Hz	400В~3N 50/60Hz	400В~3N 50/60Hz	400В~3N 50/60Hz	400В~3N 50/60Hz	400В~3N 50/60Hz	400В~3N 50/60Hz
Максимальное потребление тока(А)	8,01	16,09	16,02	32,04	24,03	3,9	7,8
Максимальная мощность	5,55	7,4	11,1	14,8	16,65	2,7	5,4
Параметры сетевого кабеля (силикон)	5x1 mm <sup>2</sup>	5x2,5 mm <sup>2</sup>	5x2,5 mm <sup>2</sup>	5x6 mm <sup>2</sup>	5x4 mm <sup>2</sup>	5x1 mm <sup>2</sup>	5x1 mm <sup>2</sup>

Модели	FT...T-74ET...	FT...T-76ET...	FT...T-78ET...	FT...T-712ET...	FT...T-712ET...3	FTCT-74ET	FTCT-78ET
Размеры (см)	40x70x29h	60x70x29h	80x70x29h	120x70x29h	120x70x90h	40x70x29h	80x70x29h
Параметры сети	400В~3N 50/60Hz	400В~3N 50/60Hz	400В~3N 50/60Hz	400В~3N 50/60Hz	400В~3N 50/60Hz	400В~3N 50/60Hz	400В~3N 50/60Hz
Максимальное потребление тока(А)	8,01	16,09	16,02	32,04	24,03	3,9	7,8
Максимальная мощность	5,55	7,4	11,1	14,8	16,65	2,7	5,4
Параметры сетевого кабеля(силикон)	5x1 mm <sup>2</sup>	5x2,5 mm <sup>2</sup>	5x2,5 mm <sup>2</sup>	5x6 mm <sup>2</sup>	5x4 mm <sup>2</sup>	5x1 mm <sup>2</sup>	5x1 mm <sup>2</sup>

**ПОДКЛЮЧЕНИЕ К 230В**

Модели	FT...-74ET... FT...T-74ET...	FT...-78ET... FT...T-78ET...	FTC-74ET FTCT-74ET	FTC-78ET FTCT-78ET
Параметры сети	230В~3 50/60Hz	230В~3 50/60Hz	230В~3 50/60Hz	230В~3 50/60Hz
Максимальное потребление тока(А)	13,94	27,86	6,78 А	13,56 А
Максимальная мощность	5,55	11,1	2,7 кВт	5,4 кВт
Параметры сетевого кабеля (силикон)	4x1,5 mm <sup>2</sup>	4x4 mm <sup>2</sup>	4x1 mm <sup>2</sup>	4x2,5 mm <sup>2</sup>

Модели	FTC-74ET FTCT-74ET	FTC-78ET FTCT-78ET
Параметры сети	230В~50/60Hz	230В~50/60Hz
Максимальное потребление тока	11,74 А	23,48 А
Максимальная мощность	2,7 кВт	5,4 кВт
Параметры сетевого кабеля(силикон)	3x1,5 mm <sup>2</sup>	3x2,5 mm <sup>2</sup>

**ИНСТРУКЦИИ ПО УСТАНОВКЕ**

Табличка с техническими данными находится на передней панели (см. схему в пункте «Электрическое подключение») и содержит все данные, необходимые для подключения.

**УСТАНОВКА**

При установке прибор должен быть выровнен с использованием спиртового уровня; Небольшие перепады уровня можно отрегулировать, завинчивая и отвинчивая регулируемые ножки. Главный выключатель или розетка должны находиться рядом с прибором и быть в зоне доступа.

Рекомендуется поместить прибор под вытяжку, чтобы быстро отводился пар. Если прибор размещается возле стен, перегородок, кухонной мебели, декоративной отделки и т. д., они должны быть выполнены из огнестойкого материала; в противном случае их необходимо накрыть огнеупорным материалом.

Прежде всего, необходимо обеспечить соблюдение противопожарных норм.

Установка, запуск и техническое обслуживание прибора должны выполняться квалифицированным персоналом. Все операции, выполняемые при установке, должны выполняться с соблюдением действующих норм.

Производитель не несет ответственность в случае неправильной работы устройства из-за неправильной установки или установки, которая не соответствует нормам.

**Внимание!** В соответствии с международными правилами, при подключении прибора над ним должно быть установлено автоматическое устройство, позволяющее отключить все контакты от сети с шириной контактного отверстия не менее 3 мм.

## ЗАКОНЫ, ТЕХНИЧЕСКИЕ РЕГЛАМЕНТЫ И НОРМАТИВЫ

Установка должна выполняться с соблюдением следующих норм:

- действующие предписания по безопасности
- предписания по установке, нормы ЕСІ (индикатор состояния окружающей среды).


## ПОДКЛЮЧЕНИЕ К СЕТИ

Прибор поставляется без электрического соединительного кабеля. Чтобы подсоединить кабель питания, выполните следующие действия:

- Отключите прибор от источника питания.
- Снимите переднюю панель
- Протолкните соединительный кабель через кабельный блокиратор, подсоедините провода к соответствующим клеммам в распределительной коробке и закрепите их.
- Заблокируйте кабель с помощью кабельного блокиратора и соберите переднюю панель. Заземляющий провод должен быть длиннее других, чтобы в случае поломки блокиратора кабеля он отсоединился после натяжения проводов.

Примечание: Соединительный кабель должен иметь следующие характеристики: он должен быть как минимум силиконового типа (устойчивым к температуре не менее 180 ° C) и иметь достаточное сечение для питания устройства (см. таблицу технических параметров).

## ЭКВИПОТЕНЦИАЛЬНОЕ ПОДКЛЮЧЕНИЕ

Прибор должен быть подключен к эквипотенциальной системе. Соединительный винт расположен сзади прибора и обозначен символом. 

Внимание! Производитель не будет нести ответственность и не будет давать никакой компенсации в течение гарантийного периода за любой ущерб, вызванный ненадлежащей установкой оборудования, не соответствующей инструкциям.

## НАЧАЛО РАБОТЫ

**Внимание! Используйте прибор только под наблюдением!**

Жарочная поверхность предназначена для эксплуатации на предприятиях общественного питания.

На жарочной поверхности можно готовить мясо, рыбу, яйца, овощи, сыр и т. д.

## ИНСТРУКЦИЯ ПО ЭКСПЛУАТАЦИИ СТЕКЛЯННОЙ КЕРАМИКИ

Предупреждение:

Никогда не оставляйте работающий прибор без присмотра!

Имейте в виду, что температура стеклокерамической поверхности значительно возрастает, поэтому предпримите соответствующие меры безопасности.

## Особые указания

Прибор оснащен устройством ограничения температуры, которое активируется, когда достигнутая температура может повредить стекло.

## Предупреждение

Не допускайте удара по стеклу, прежде всего, предметами с острыми углами.

Будьте осторожны, никогда не покрывайте стекло листами алюминиевой бумаги или подобного материала во время использования.

Жарочные поверхности - это оборудование для приготовления мяса, рыбы, **яиц, овощей, сыра и т.д**

## ИНСТРУКЦИИ ПО ЭКСПЛУАТАЦИИ

Убедитесь, что поддон для капель установлен. Включите выключатель, расположенный над прибором. В моделях FT-78ET и FT-712ET можно использовать одну половину конфорки или две половины могут работать при разных температурах.

Поверните ручку из положения "O" в желаемое положение между 50 ° и 300 °; Загорят белые и зеленые огни. Зеленый свет указывает на наличие электрического напряжения.

Белый индикатор показывает, что нагревательный элемент работает; когда температура необходимая достигнута, она гаснет. Чтобы выключить прибор, поверните ручку в положение «О».

#### **ВКЛЮЧЕНИЕ УСТРОЙСТВА**

Перед первым запуском прибора необходимо тщательно его очистить (см. Пункт «Чистка и техническое обслуживание»).

Проверьте подключение устройства и запустите его, следуя инструкциям.

При первом использовании желательно, чтобы все конфорки работали в течение нескольких минут при максимальной мощности, чтобы удалить влагу из изолирующей массы элементов.

Перед первой эксплуатацией духовки желательно вынуть все съемные части и нагреть ее до температуры 250 ° С.

#### **СТЕКЛЯННАЯ КЕРАМИКА**

Перед использованием прибора в первый раз, необходимо тщательно ее очистить (см. Пункт «Чистка и уход»).

Проверьте подключение устройства и запустите его, следуя инструкциям.

При первом использовании желательно, чтобы все конфорки работали в течение нескольких минут при максимальной мощности, чтобы удалить влагу из изолирующей массы элементов.

При первом использовании духовки желательно вынуть все съемные части и нагреть их до температуры 250 ° С.

#### **ОСОБЫЕ УКАЗАНИЯ**

Во время использования жарочной поверхности желательно очистить конфорку и удалить все остатки, используя соответствующую щетку или влажную ткань.

**Внимание: инвентарь с острыми краями может повредить хромированную поверхность.**

#### **ОСОБЫЕ УКАЗАНИЯ: СТЕКЛОКЕРАМИКА**

При использовании стеклокерамической жарочной поверхности рекомендуется очистить стекло и удалить все остатки, которые осаждаются, с помощью специального шпателя или влажной ткани.

#### **ЧИСТКА И ТЕХНИЧЕСКОЕ ОБСЛУЖИВАНИЕ**

**Внимание! Во время чистки не мойте внешние части прибора прямым напором воды или водой под высоким давлением.**

После каждого использования тщательно очищайте прибор. Ежедневная очистка после выключения прибора обеспечивает безупречную работу и долгий срок службы прибора.

Перед началом чистки прибора отключите электропитание. Детали из стали необходимо промыть горячей водой и нейтральным моющим средством, а затем тщательно промыть, чтобы удалить все следы моющего средства; после чего высушить сухой тканью. Не используйте абразивные или едкие моющие средства.

Все остатки пищи должны быть удалены с конфорки с помощью соответствующего шпателя. Поверхность должна быть хорошо очищена, а затем смазана пленкой растительного масла. Снимите сливной поддон, опустошите его и тщательно промойте.

#### **ЧИСТКА И ОБСЛУЖИВАНИЕ ПЛИТЫ СО СТЕКЛЯННОЙ КЕРАМИКОЙ**

**Внимание! Во время чистки не мойте внешние части прибора прямым напором воды или под высоким давлением.**

После каждого использования тщательно очищайте прибор. Ежедневная очистка после выключения прибора обеспечивает безупречную работу и долгий срок службы прибора.

Перед началом чистки прибора отключите электропитание. Детали из стали необходимо промыть горячей водой и нейтральным моющим средством, а затем тщательно промыть, чтобы удалить все следы моющего средства; после чего сушат сухой тканью. Не используйте абразивные или едкие моющие средства.

#### **Чистка керамической поверхности**

Стеклокерамическую поверхность необходимо очистить обезжиривающими жидкостями, кислотами, содержащими уксус и лимон, подходящими для очистки керамики и хрусталя. Рекомендуется выполнять эту операцию, когда поверхность не полностью охлаждена, чтобы разлитую пищу, жир и т. д. можно было смягчить с помощью влажной ткани и удалить, после этого удалить остатки с помощью обычного скребка, чтобы избежать повреждения поверхности.

Не используйте абразивные или едкие моющие средства.

#### **ПОРЯДОК ДЕЙСТВИЙ, ЕСЛИ ПРИБОР НЕ ИСПОЛЬЗУЕТСЯ НЕКОТОРОЕ ВРЕМЯ**

Тщательно очистите и высушите прибор в соответствии с инструкциями. Отключите от источника питания.

#### **ПОРЯДОК ДЕЙСТВИЙ В СЛУЧАЕ ПОЛОМКИ УСТРОЙСТВА**

В случае поломки выключите прибор, отсоедините источник питания с помощью устройства, расположенного над прибором, и сообщите в сервисную службу.

#### **ТЕХНИЧЕСКОЕ ОБСЛУЖИВАНИЕ (только для квалифицированного персонала)**

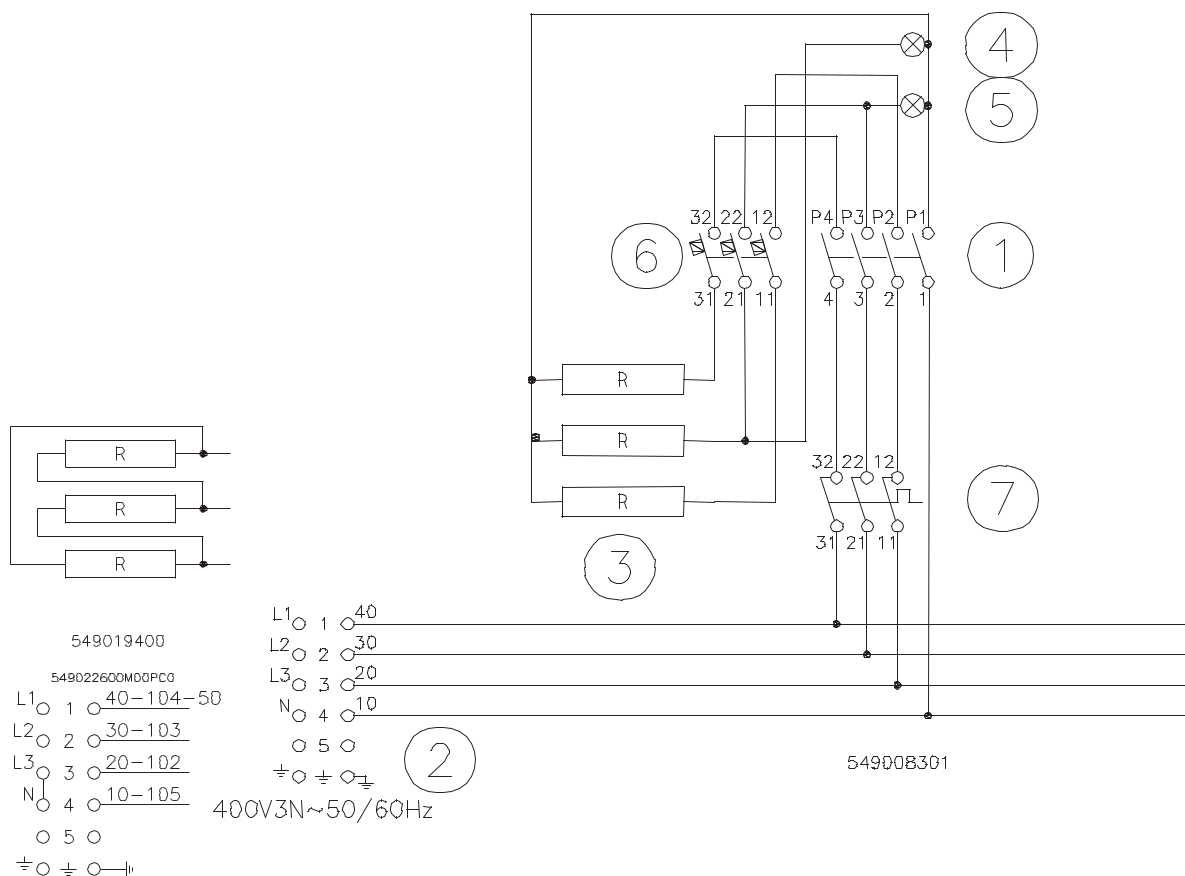
Любое обслуживание должно выполняться только квалифицированным персоналом. Перед проведением технического обслуживания выньте вилку или выключите выключатель над прибором.

#### **ДОСТУП К ТЕХНИЧЕСКИ ВАЖНЫМ ЧАСТЯМ ПРИБОРА**

Чтобы получить доступ к распределительной коробке, снимите заднюю часть прибора. Элементы управления доступны с передней панели управления; Открутите крепежные винты с панели управления и снимите ее.

# Рис.А

## Принципиальная электрическая схема FT...-74ET..., FT...-78ET, FT...712ET...3



FT...-74ET...	РИС. А
FT...-78ET...	РИС.А+РИС.А
FT...-712ET...3	РИС.А+РИС.А+РИС.А

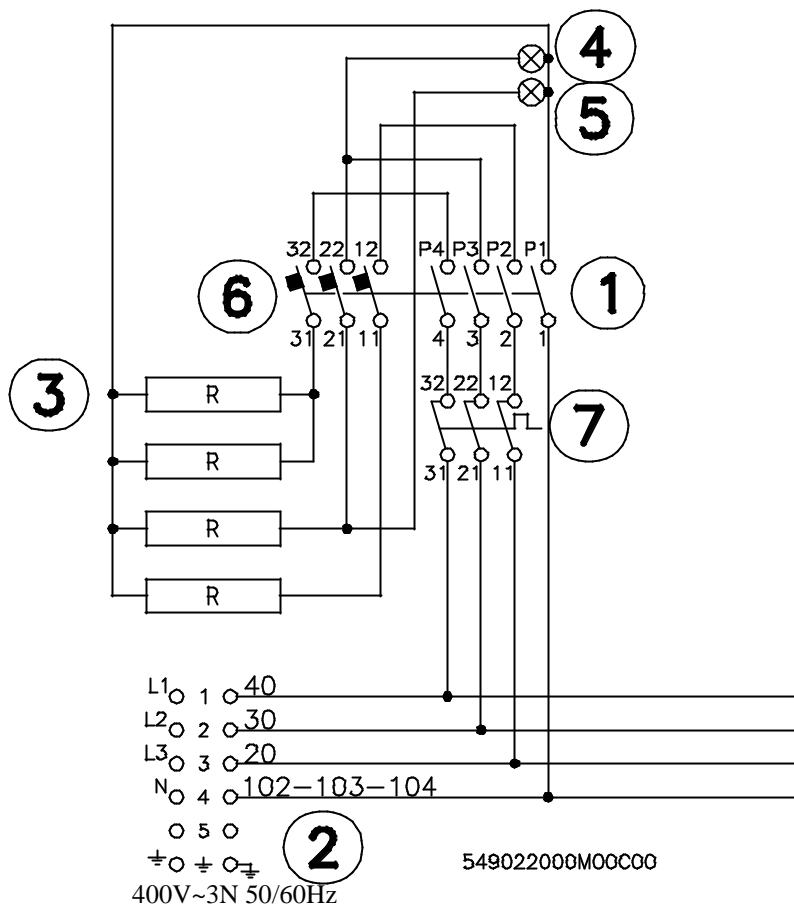
1  
К  
о  
м  
м  
у  
т  
а  
т  
о  
р  
(  
п  
ер  
ек  
л  
ю  
ча  
те  
л  
ь)



2	Электрическое подключение
3	Резистор
4	Белый сигнальный индикатор
5	Зеленый сигнальный индикатор
6	Термостат
7	Предохранительный термостат

**Рис. В**

**Принципиальная электрическая схема  
ФТ...-76ЕТ...**

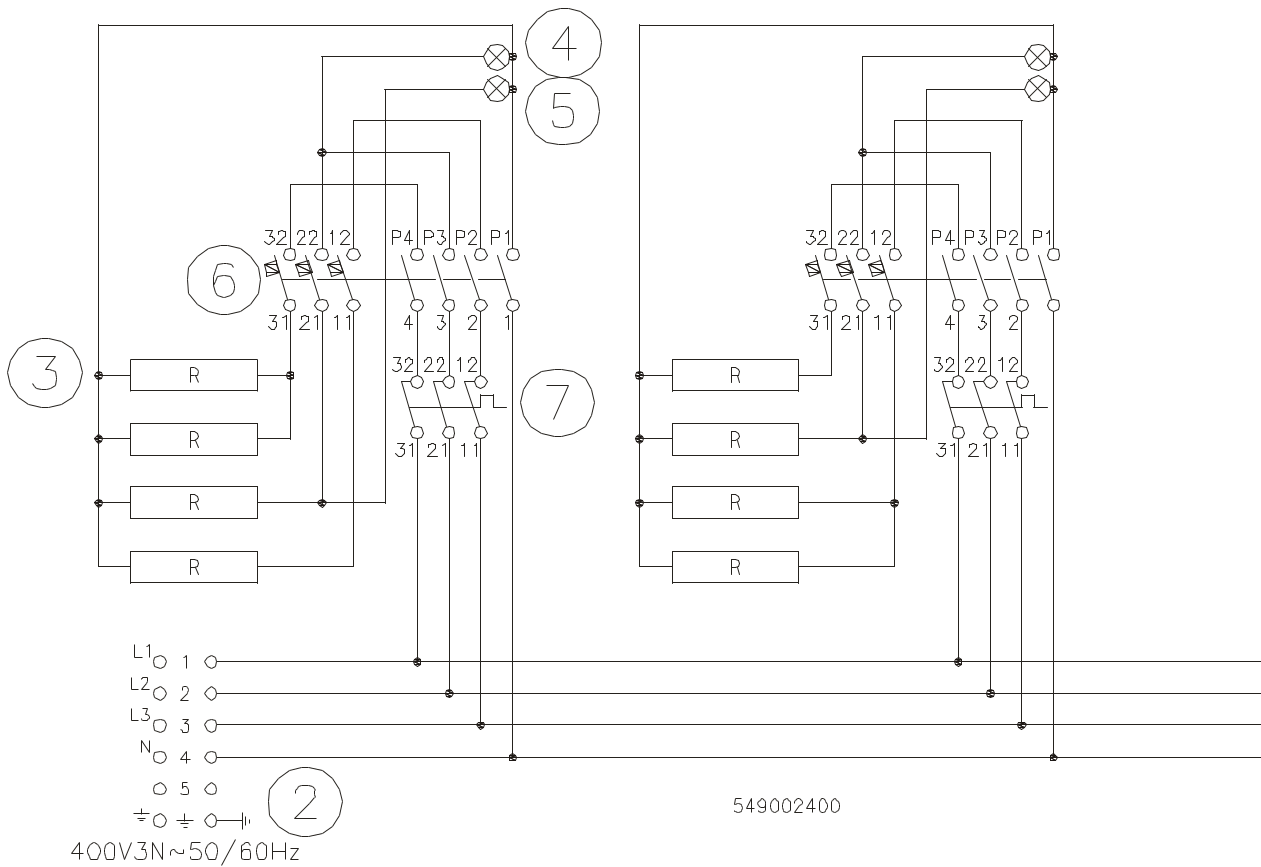


1	Коммутатор(переключатель)
---	---------------------------

2	Электрическое подключение
3	Резистор
4	Белый сигнальный индикатор
5	Зеленый сигнальный индикатор
6	Термостат
7	Предохранительный термостат

РИС. В

Принципиальная электрическая схема  
FT...-712ET...

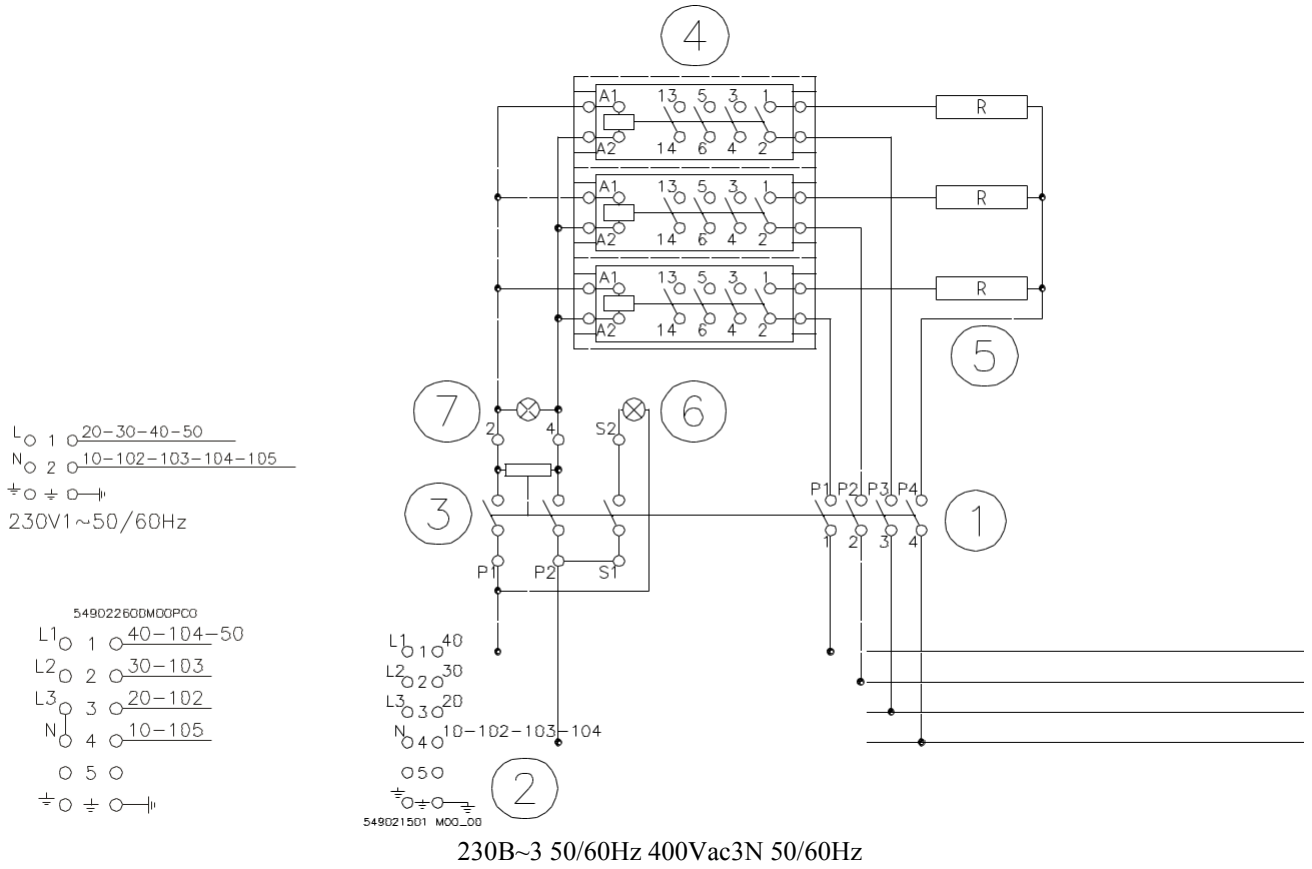


1	Коммутатор(переключатель)
2	Электрическое подключение
3	Резистор
4	Белый сигнальный индикатор
5	Зеленый сигнальный индикатор
6	Термостат
7	Предохранительный термостат



РИС. С

Принципиальная электрическая схема  
 FTC...-74ET , FTC...-78ET



FTC-74ET	РИС.С
FTC-78ET	РИС.С+РИС.С

1	Коммутатор(переключатель)
2	Электрическое подключение
3	Регулятор мощности
4	Резистор
5	Реле
7	Зеленый индикатор
8	Белый индикатор