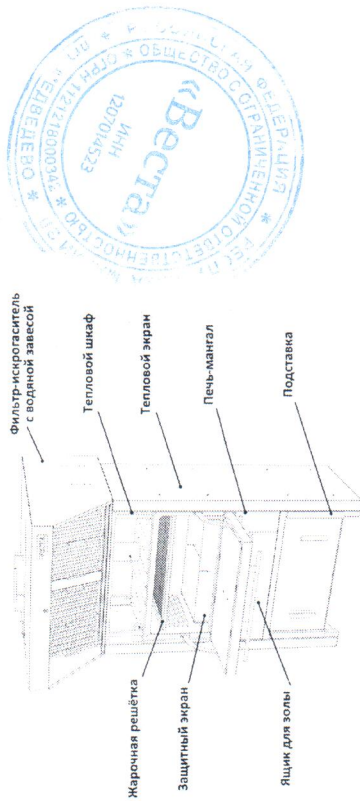


ПАСПОРТ ПЕЧИ – МАНГАЛА VESTA

Печь – мангал **VESTA** предназначена для работы на профессиональной кухне. Она совмещает в себе преимущества закрытой печи и мангала. Используется в закрытых помещениях. Работает только на древесном угле. Не требует подключения электричества или газа.



Предлагаются четыре модели печи-мангала. Цифра в названии модели говорит о площади жарочной решетки в дм2 (округленно). Каждая из моделей может быть представлена с жарочной камерой из черной стали повышенной жаростойкости толщиной 6 мм, или с жарочной камерой из жаростойкой нержавеющей стали толщиной 6 мм. В этом случае к названию модели добавляется литера (N).

Технические характеристики.

	VESTA 25	VESTA 45	VESTA 50	VESTA 38
Вес печи-мангала кг.	140	177	231	90
Вес в максимальной комплектации кг.	190	236	300	98
Размеры решетки мм.	545x480	840x480	840x740	616x370
Часовая производительность кг.	60	90	110	25
Потребление угля (в день) кг.	10-12	12-16	16-20	6-8
Максимальная загрузка угля кг.	8	10	14	5
Производительность вытяжки м3/час	2800	3200	3200	2500
Время розжига мин.	30	35	40	30
Температура в печи град.С.	250-500	250-500	250-500	250-500

Упаковка.

Печь – мангал VESTA перевозится на деревянном поддоне. Аксессуары для печи – подставка, тепловой шкаф, фильтр – искрогаситель упаковываются на другом поддоне. По согласованию с заказчиком возможна упаковка аксессуаров на тот же поддон, что и печь. При этом аксессуары укладываются над печью. Транспортировка печи, установленной на подставку не желательна, так как центр тяжести такой конструкции находится высоко. Такая транспортировка допустима только на короткие расстояния, по ровному полу, с соблюдением правил техники безопасности. **Повреждения печи, вызванные ее падением – не гарантийный случай!**

Разгрузка печи.

Печь можно разгрузить с помощью погрузчика, заведя вилы под транспортный поддон. Либо с помощью автокрана. Для разгрузки автокраном в верхней части печи установлены 6-мм болты (рис. 1).

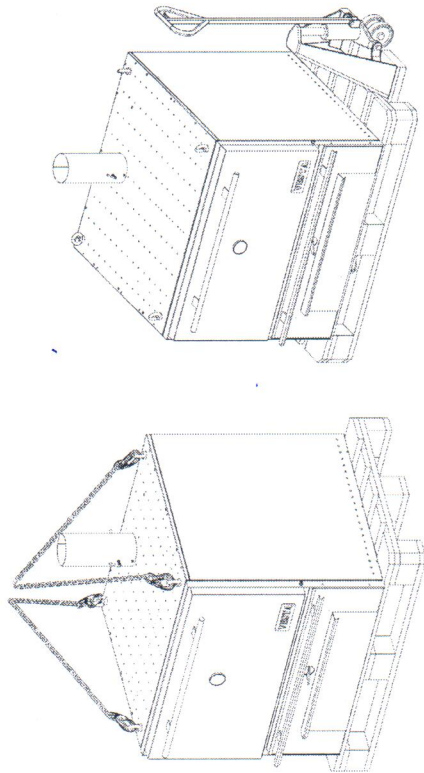


Рис. 1.

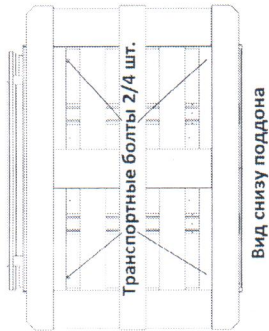
Сборка и установка.

При установке печи – мангала следует соблюдать правила ГОСТ 9817-95 раздел 10 и СНиП 41-01-2003.

- Аппарат должен быть установлен на основу из негорючих материалов на расстоянии не менее 500 мм догораемых конструкций.
- Пол из горючих и трудно горючих материалов под дверкой камеры сгорания должен быть защищен стальным листом размером 700 x 500 мм, толщиной не менее 0,5 мм.
- Расстояние от топочной дверки до противоположной стены следует принимать не менее 1250 мм.
- Расстояние между верхом металлической печи и защищенным потолком следует принимать 800 мм, а для печи с нетеплоизолированным перекрытием и незащищенным потолком - 1200 мм.
- Расстояние до другого технологического оборудования – не менее 100 мм.

Распакуйте печь. Извлеките комплектующие и паспорт из печи и освободите их от упаковки.

Для снятия печи-мангала с деревянного поддона открутите транспортные болты (рис.2).



Вид снизу поддона

Рис. 2.

После установки печи на подставку, скрепите их между собой. Для этого используйте транспортные болты и специальные «лапки» (рис.3).

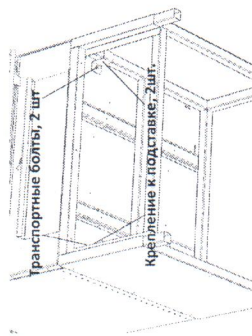


Рис. 3.

Примечание: Печь – мангал может отправляться в собранном виде; установленная на подставке с навешенными тепловыми экранами. В этом случае необходимо только вкрутить регулировочные ножки в подставку (упакованы отдельно).

Способ установки теплового шкафа и фильтра – искрогасителя указаны на рис.4.

Установка теплового шкафа

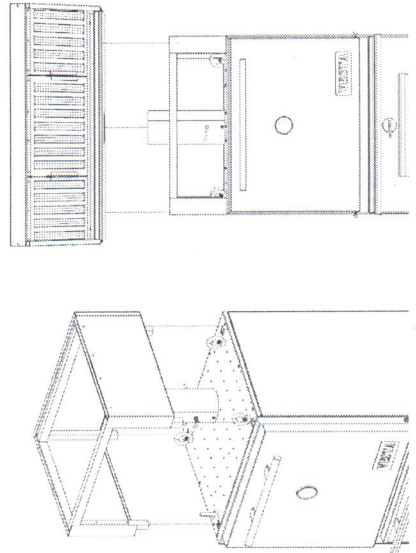


Рис.4.

Стойки теплового шкафа устанавливаются в специальные отверстия в обшивке печи. Фильтр-искрогаситель надевается на вытяжную трубу печи-мангала.

Если собрать печь – мангал непосредственно на месте будущей работы не удобно (мешает другое оборудование), то печь с подставкой можно задвинуть в нужный угол с помощью тележки. Прочность подставки позволяет. Рис. 5.

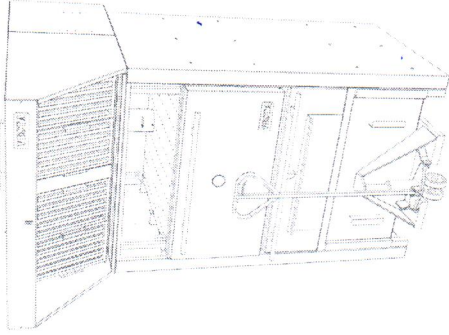
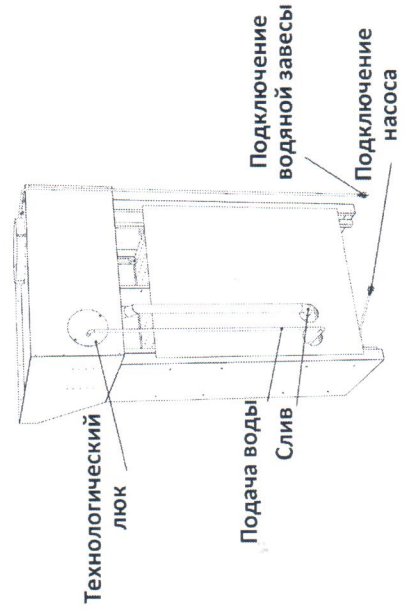
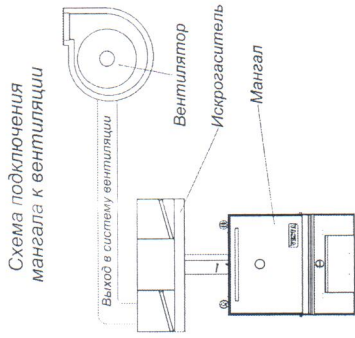


Рис.5.

Для подключения фильтра – искрогасителя необходимо подключить водопровод и канализацию. Места подключения указаны на рис. 6.

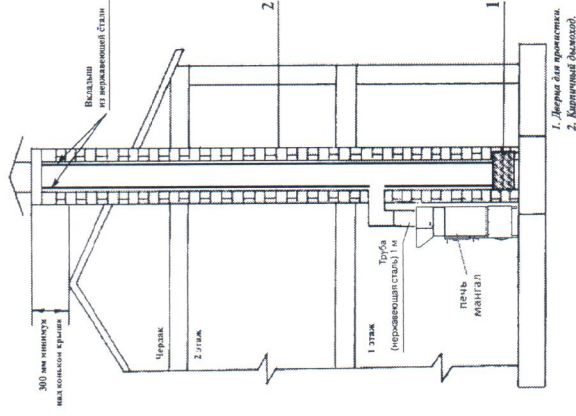
Подключение коммуникаций





Правила подключения дымохода.

Конструкции помещений вокруг печи – мангала и трубы дымохода должны соответствовать требованиям СНиП 41-01-2003 и ГОСТ 9817-95.



Расстояние до другого технологического оборудования – не менее 10 см.

Сухой искрогаситель.

Практика показала, что самый эффективный фильтр – искрогаситель – водяной. Если по каким либо причинам Вы не можете установить такой искрогаситель, можно использовать сухой.

При его установке следует соблюдать следующие правила:

Сухой искрогаситель должен быть укомплектован конусным диффузором с сеткой.

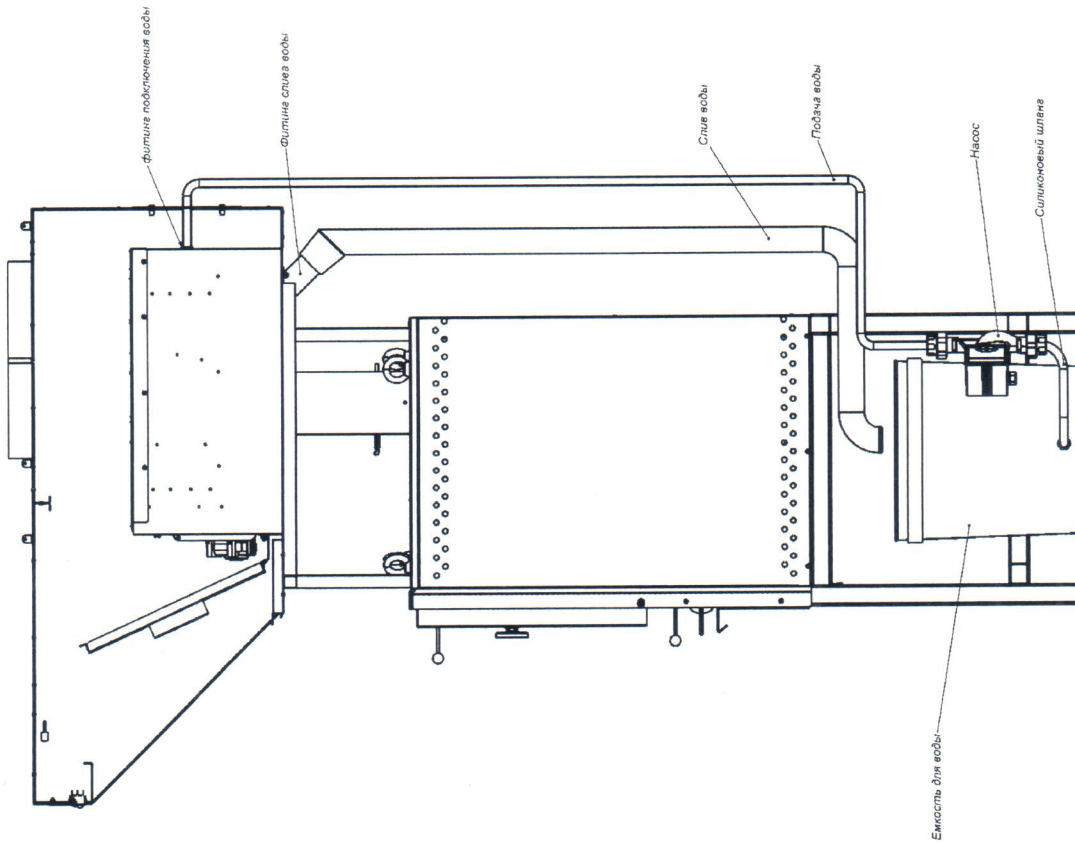


Рис.б.

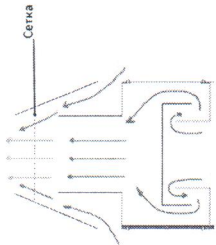
Подключение к вентиляции.

Подключение печи – мангала к системе вытяжной вентиляции можно производить только через фильтр – искрогаситель с водяной завесой. Требования к воздуховодам – в соответствии с СНиП 41-01-2003 раздел 7.

От верхнего края искрогасителя до нижнего края вытяжного зонта должно быть не менее 0,5 метра.

Вытяжной зонт должен быть оснащен жировыми фильтрами.

Схема сухого (лабиринтного) искрогасителя:



Обслуживание сухого искрогасителя.

Искрогаситель состоит из двух частей: самого искрогасителя (нижний блок) и конусного диффузора. Искры гасятся и оседают в виде сажи в лабиринте нижнего блока. Блок его очистки снимите блок с печи – мангала и слегка постучите по его стенкам. Вытряхните осыпавшуюся сажу через нижнее и верхнее отверстия искрогасителя.

Конусный диффузор служит для лучшего смешивания окружающего воздуха и выходящих из печи – мангала горячих газов. Диффузор оснащен легко съемной сеткой. Сетка является последней ступенью искрогасителя и первым жировым фильтром. Сетку необходимо регулярно вынимать и промывать в ванне с моющими растворами.

Примечание: иногда в подобных

конструкциях персонал сетку просто выкидает на том же мангале. Удобно, но при таком способе очистки срок службы сетки значительно сокращается. Новую сетку можно приобрести в ближайшем магазине строительных материалов. Обойдется такой кусочек в 15 – 20 руб. (цены 2012 г.)

Полезные советы:

При соблюдении требований по установке печи-мангала с сухим искрогасителем не стоит забывать:

- Что воздух в систему вентиляции должен поступать с температурой не более 80 град.С. Поэтому, после установки мангала проведите измерение температуры на входе в воздуховод. Температура должна быть измерена на всех режимах работы, начиная от располки мангала и до полного прогорания углей. Измерения проводите не реже, чем через каждые 3 - 5 минут. Результаты измерений должны быть оформлены актом. Этот документ поможет при беседе с пожарным инспектором. Если в результате проведенных измерений выяснилось, что температура в воздуховоде слишком велика, очевидно, что не происходит достаточного перемешивания горячего газа из мангала и воздуха из кухни. Необходимо обратиться к специалисту для определения точных причин этого явления и принятия мер по его устранению.

- Что ни один жировой фильтр не очищает воздух от жира на 100%. Следовательно, в воздуховоде будет постепенно накапливаться слой жировых отложений. Случайно залетевшая искра может вызвать пожар внутри воздуховода. Для предотвращения этого явления на воздуховоде должны быть установлены люки для очистки воздуховода. И проводится регулярная чистка. Если же Вы сомневаетесь в добросовестности и пунктуальности Вашего персонала, лучше воздуховод сделать в огнезащитной изоляции. Подробно об этом и о многом другом расскажет специалист по вентиляции.

- Что вентиляционная система относится к инженерным системам здания. Следовательно, должна рассчитываться и монтироваться профессионалами.

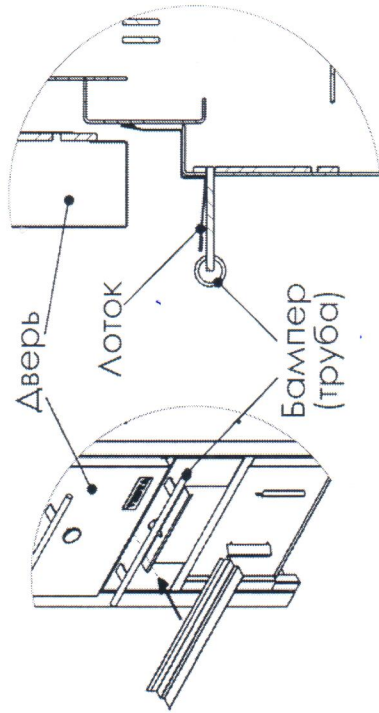
Регулировка.

После установки печи и подключения всех коммуникаций печь необходимо выровнять по уровню. Для этого используются регулировочные ножки подставки.

Установка лотка для мусора.

Для установки лотка необходимо при закрытой двери печи-мангала завести заднюю часть лотка под/за дверь и положить на крепление бампера.

Лоток установлен.



УСТАНОВКА ЛОТКА ДЛЯ МУСОРА

Первый прогрев.

При первом прогреве печи – мангала промышленные масла, нанесенные на металл а также летучие компоненты кремний – органической эмали выделяют дым и запах. В дальнейшем дым не выделяется. Поэтому первую топку печи – мангала рекомендуем сделать на открытом воздухе, в течении не менее 60 минут, с соблюдением мер пожарной безопасности.

Техническое обслуживание.

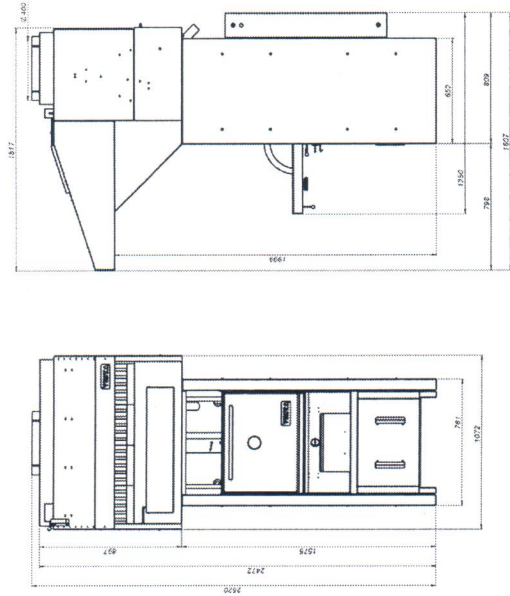
Для эффективной и безопасной эксплуатации печи – мангала необходимо периодически проводить работы по техническому обслуживанию печи. При подключении печи к дымоходу, согласно правилам пожарной безопасности РФ (ППБ-01-03) очищать дымоходы от сажи необходимо не реже: – одного раза в месяц для кухонных плит и других печей непрерывной (долговременной) топки.

Текущий ремонт.

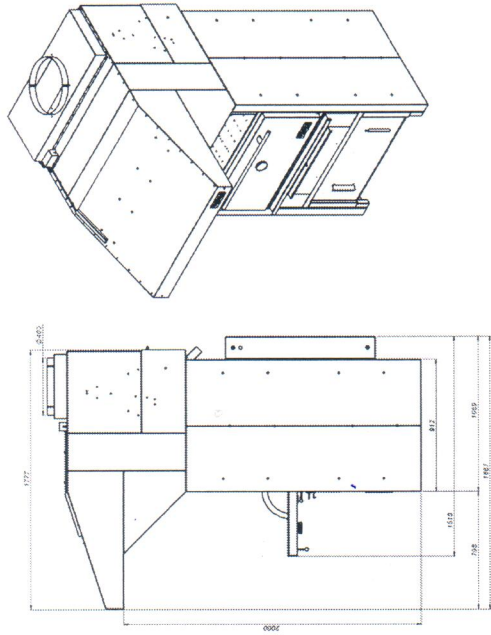
Защитный экран и колосниковая решетка подвергаются воздействию наибольших температур, поэтому металл, из которого они сделаны, за время эксплуатации может деформироваться или прогореть. Если такое произошло – поврежденные детали надо заменить. Данное повреждение происходит в следствии эксплуатации печи – мангала и не является гарантийным случаем.

Повреждение лакокрасочного покрытия в процессе эксплуатации может привести к появлению следов коррозии. Что не является гарантийным случаем. Рекомендуем произвести подкраску поврежденных мест кремний органической эмалью типа КО-868 или аналогичной с термостойкостью до 650 градусов.

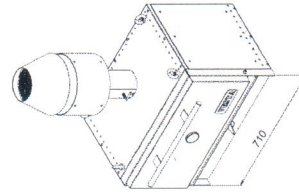
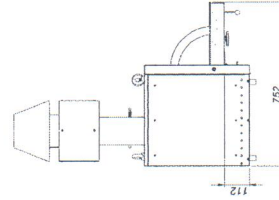
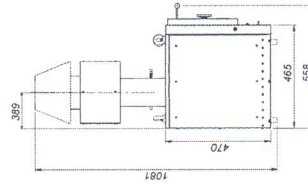
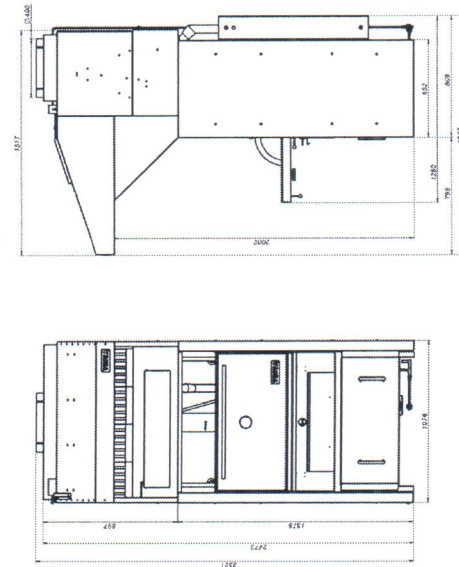
Искрогаситель с зонтом Vesta 25



Искрогаситель с зонтом Vesta 50

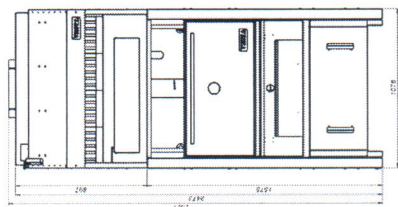
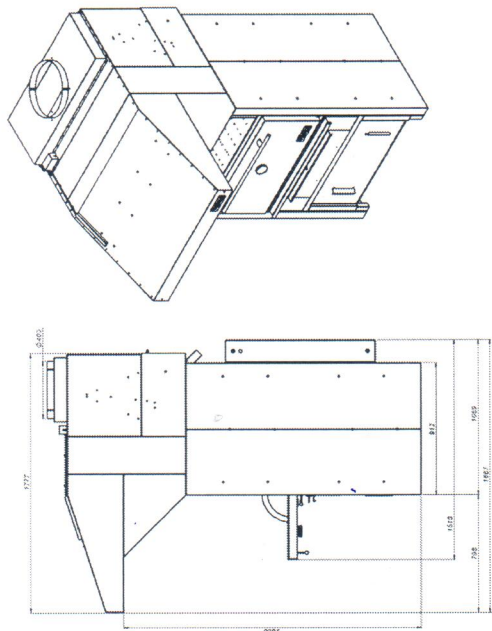


Искрогаситель с зонтом Vesta 45

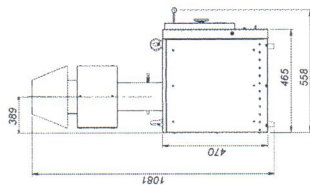
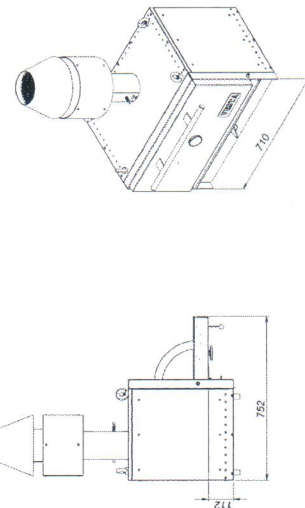
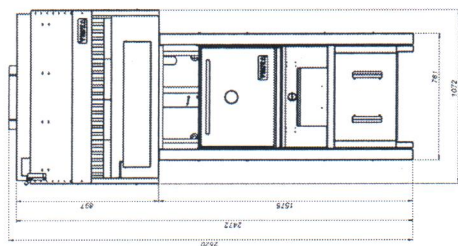
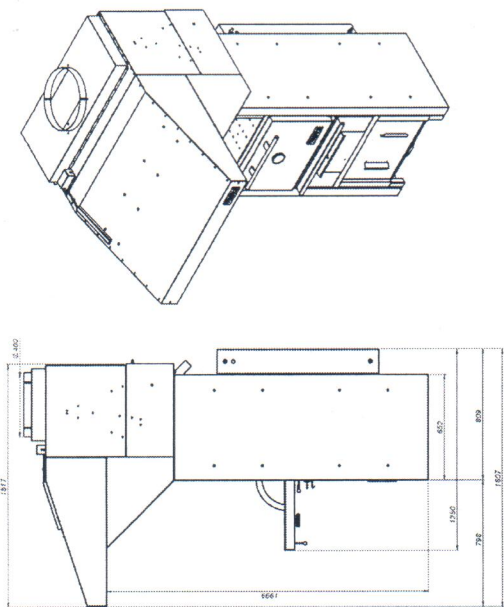


VESTA 38

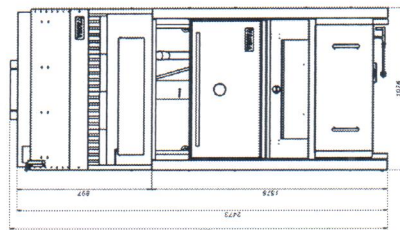
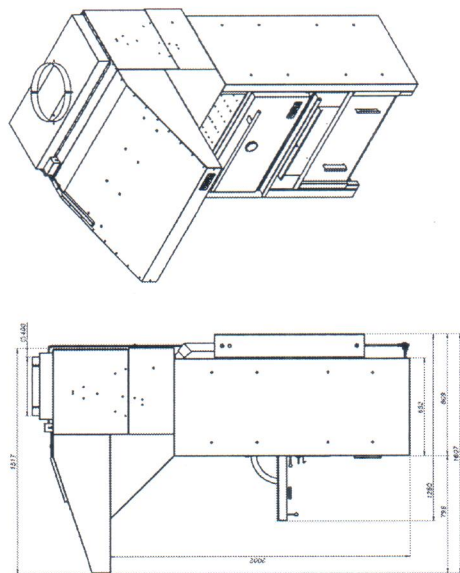
Искрогаситель с зонтом Vesta 50



Искрогаситель с зонтом Vesta 25



Искрогаситель с зонтом Vesta 45



VESTA 38



ЛАБИРИНТНЫЙ ИСКРОГАСИТЕЛЬ

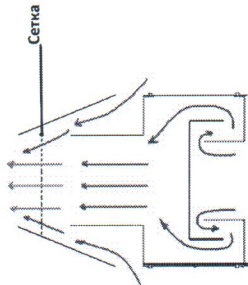
Описание работы (из паспорта на печь-мангал VESTA)

Сухой искрогаситель.

Практика показала, что самый эффективный фильтр – искрогаситель – водный. Если по каким либо причинам Вы не можете установить такой искрогаситель, можно использовать сухой.

При его установке следует соблюдать следующие правила:

- Сухой искрогаситель должен быть укомплектован конусным диффузором с сеткой.
- От верхнего края искрогасителя до нижнего края вытяжного зонта должно быть не менее 0,5 метра.
- Вытяжной зонт должен быть оснащен жировыми фильтрами.



Обслуживание сухого искрогасителя.

Искрогаситель состоит из двух частей: Самого искрогасителя (нижний блок) и конусного диффузора. Искры гасятся и оседают в виде сажи в лабиринте нижнего блока. Блок не разборный. Для его очистки снимите блок с печи – мангала и слегка постучите по его стенкам. Вытряхните осыпавшуюся сажу через нижнее и верхнее отверстия искрогасителя. Конусный диффузор служит для лучшего смешивания окружающего воздуха и выходящих из печи – мангала горячих газов. Диффузор оснащен легко съёмной стальной сеткой. Сетка является последней ступенью искрогасителя и первым жировым фильтром. Сетку необходимо регулярно вынимать и промывать в ванне с моющим раствором.

Примечание: иногда в подобных конструкциях персонал сетку просто выжигает на том же мангале. Удобно, но при таком способе очистки срок службы сетки значительно сокращается. Новую сетку можно приобрести в ближайшем магазине строительных материалов. Обойдется такой кусочек в 15 – 20 руб. (цены 2012 г.)

Полезные советы:

При соблюдении требований по установке печи-мангала с сухим искрогасителем не стоит забывать:

- Что воздух в систему вентиляции должен поступать с температурой не более 80 град.С. Поэтому, после установки мангала проведите измерение температуры на входе в воздуховод. Температура

должна быть измерена на всех режимах работы, начиная от растопки мангала и до полного прогорания углей. Измерения проводить не реже, чем через каждые 3 - 5 минут. Результаты измерений должны быть оформлены актом. Этот документ поможет при беседе с пожарным инспектором. Если в результате проведенных измерений выяснилось, что температура в воздуховоде слишком велика, очевидно, что не происходит достаточного перемешивания горячего газа из мангала и воздуха из кухни. Необходимо обратиться к специалисту по вентиляции для определения точных причин этого явления и принятия мер по его устранению.

- Что ни один жировой фильтр не очищает воздух от жира на 100%. Следовательно, в воздуховоде будет постепенно накапливаться слой жировых отложений. Случайно залетевшая искра может вызвать пожар внутри воздуховода. Для предотвращения этого явления на воздуховоде должны быть установлены люки для чистки воздуховода. И проводится регулярная чистка. Если же Вы сомневаетесь в добросовестности и пунктуальности Вашего персонала, лучше воздуховод сделать в огнезащитной изоляции. Подробно об этом и о многом другом расскажет специалист по вентиляции.

- Что вентиляционная система относится к инженерным системам здания. Следовательно, должна рассчитываться и монтироваться профессионалами.