

ОАО «Вяземский машиностроительный завод»,
российско-китайское совместное предприятие
ООО «ВЯЗЬМА – СИ-ЛАЙОН».

Автоматическая машина для сухой чистки

ЛВХ-12

Руководство по эксплуатации

ЛВХ-12.00.00.000 РЭ



MT 15



Оглавление

Глава 1 Общие сведения.....	4
1.1. Введение.....	4
1.2. Расшифровка обозначения.....	4
1.3. Основные технические характеристики.....	5
Глава 2 Монтаж.....	6
2.1. Основные принципы.....	6
2.2. Расстояние между машиной и другим оборудованием.....	6
2.3. Фундамент.....	6
2.4. Разборка упаковки.....	6
2.5. Проверка.....	6
2.6. Установка.....	7
2.7. Подключение электроэнергии.....	7
2.8. Подключение воды и пара.....	8
2.9. Подключение устройства по отводу конденсата.....	9
2.10. Подсоединение слива.....	9
2.11. Подсоединение заземления.....	9
2.12. Заправка машины растворителем.....	9
2.13. Проверка машины после установки.....	10
Глава 3 Основные части и их техническое обслуживание.....	11
3.1. Баки для растворителя.....	11
3.2. Вал и барабан.....	12
3.3. Система возврата растворителя.....	12
3.4. Привод.....	13
3.5. Охладитель дистиллята и отделитель воды.....	14
3.6. Фильтр.....	14
3.7. Устройство по удалению частиц.....	15
3.8. Дистиллятор.....	15
3.9. Загрузочный люк и вентилятор дезодорации.....	16
3.10. Жидкостный насос.....	17
3.11. Система подготовки воздуха.....	17
3.12. Клапаны.....	17
Глава 4 Управление машиной.....	19
4.1. Приготовления перед работой.....	19
4.1. Управление машиной в автоматическом и ручном режиме.....	19
4.2. Работы по завершении чистки.....	19
Глава 5 Требования безопасности и обеспечение сохранности.....	20
5.1. Проверка блокировки загрузочного люка.....	20
5.2. Меры по обеспечению сохранности и безопасности.....	20
Глава 6 Устранение проблем.....	21
6.1. Возможные неполадки, связанные с функционированием машины в целом.....	21
6.2. Возможные неполадки, связанные с функционированием холодильника.....	23
Глава 7 Техническое обслуживание машины.....	25
7.1. Техническое обслуживание после каждого цикла работы машины.....	25
7.2. Ежедневное техническое обслуживание.....	25
7.3. Еженедельное техническое обслуживание.....	25
7.4. Ежемесячное техническое обслуживание.....	25
7.5. Ежегодное техническое обслуживание.....	25
Глава 8 Гарантийные обязательства.....	26
Глава 9 Комплект поставки.....	26
Глава 10 Приложения.....	Ошибка! Закладка не определена. 27

Благодарим Вас за покупку автоматической машины сухой чистки ЛВХ-12, предназначенной для чистки текстильных изделий.

Пожалуйста, внимательно ознакомьтесь с настоящим руководством для обеспечения правильного функционирования машины. В руководстве освещены вопросы монтажа, устройства, пользования и технического обслуживания машины.

Если у Вас возникли какие-либо вопросы, пожалуйста, обращайтесь на ООО «Вязьма-Силэйн», или к нашим торговым представителям. Мы рады будем помочь Вам.

Это руководство отражает состояние машины на момент поставки. Мы постоянно совершенствуем нашу продукцию, поэтому мы оставляем за собой право изменять руководство и модернизировать машину без предварительного уведомления.

Автоматическая машина сухой чистки ЛВХ-12 соответствует требованиям безопасности по ГОСТ Р 12.2.084-93.

Сертификат соответствия № РОСС RU. МТ15. В01945.

Внимание!

- 1. Для предотвращения травм персонала, предотвращения пожара, поражений электрическим током и повреждения оборудования, оборудование должно устанавливаться и обслуживаться специально обученными или высококвалифицированными специалистами.*
- 2. Провод заземления, соединяющий заземляющий болт машины с системой заземления, должен быть надежно закреплен. Если соединение слабое, могут произойти поражение электрическим током или ошибки в работе машины.*
- 3. После остановки барабана машины не пытайтесь открыть загрузочный люк во избежание травм обслуживающего персонала.*
- 4. Перед использованием машины убедитесь, что части, снятые или открытые для обслуживания установлены на место. Никогда не используйте поврежденное оборудование.*

При несоблюдении правил монтажа и эксплуатации производитель не несет ответственности за возможные травмы персонала или повреждение оборудования.

Глава 1 Общие сведения.

1.1. Введение.

Автоматическая машина сухой чистки ЛВХ-12 соответствует передовым техническим требованиям к машинам такого типа. Эта машина идеально подходит для использования в отелях, ресторанах, больницах, предприятиях химчистки и т.д.

Основные отличительные свойства:

1. Машина имеет компьютерную систему управления, обладает функциями энергосбережения, надежна, не нуждается в частом обслуживании. Обладает высокой автоматизацией процессов, включающих перекачку растворителя, чистку, фильтрование, очистку растворителя, отжим, сушку и возврат растворителя, дезодорацию.
2. Компьютерная система управления имеет функцию самоконтроля. При работе машины проверяются все показатели, сообщения о ошибках выводятся на экран.
3. Инверторная система управления двигателем позволяет оптимальным образом изменять скорость вращения барабана при чистке, раскладке и отжиге.
4. Ручное или автоматическое управление по выбору.
5. Очистка и охлаждение растворителя в процессе работы позволяет добиться великолепного качества чистки.
6. Возможность установки температуры для каждого процесса, возможность проверки и изменения параметров в любое время.
 - Температура растворителя в баке №1, №2.
 - Температура растворителя в рабочем баке.
 - Температура растворителя в дистилляторе.
 - Температура растворителя в водоотделителе (т.е. температура конденсации дистиллята).
 - Температура растворителя на выходе из охладителя.
 - Температура сушки.
 - Температура растворителя в барабане.
 - Температура охлаждающей воды на выходе (т.е. температура компрессора).
7. Дистилляция грязного растворителя и возврат его в рабочий бак.
8. Использование электромагнитных клапанов и сжатого воздуха делает управление машиной надежным и удобным.
9. Основные части машины изготовлены из высококачественной нержавеющей стали.
10. Машина полностью герметична.
11. В процессе чистки вещи не мнутся, не садятся, становятся мягкими, чистыми, защищаются от моли.

1.2. Технические характеристики.

Основные технические характеристики.

Таблица №1

Параметр	ЛВХ-12
Загрузочная масса	12
Число баков	2
Вид управления	Автомат
Электросеть, В/Гц	380±5% / 50
Скорость вращения при чистке, об/мин	40
Скорость вращения при отжиге, об/мин.	400
Емкость дистиллятора, л	100
Емкость 1 бака, л	150
Емкость 2 бака, л	100
Охлаждение растворителя	Водой
Охлаждение дистиллята	Водой
Охлаждение паров растворителя при сушке	Холодильник
Вид обогрева дистиллятора	Пар / Электро
Вид обогрева калорифера сушки	Пар / Электро
Мощность дистиллятора, кВт	6
Мощность калорифера сушки, кВт	9
Двигатель привода, кВт	0,55/1,8
Двигатель фильтра, кВт	0,33
Двигатель насоса, кВт	0,75
Двигатель вентилятора, кВт	1,1
Двигатель вентилятора дезодорации, кВт	0,06
Компрессор холодильника, кВт	2,2
Скорость дистилляции, (паровой нагрев, 0,5МПа) кг/кг*час	13,74
Скорость дистилляции, (электронагрев) кг/кг*час	8,4
Расход пара (паровой нагрев, 0,5МПа) кг/цикл	6,5
Расход воды (t<25°C, 0,2МПа), кг/цикл	172
Расход воздуха (0,5-0,7МПа) м ³ /мин	0,01
Расход растворителя	≤2%
Расход электроэнергии (паровой нагрев), кВт*ч/цикл	1,5
Расход электроэнергии (электронагрев), кВт*ч/цикл	9
Размеры барабана, мм	
диаметр	810
глубина	435
Габаритные размеры, мм	
длина	1650
ширина	1160
высота	2120
Масса, кг	1680

Глава 2 Монтаж.

2.1. Основные принципы.

Данная машина крепится к бетонному основанию с помощью болтов. Толщина бетонной плиты (фундамента) должна быть на менее 220 мм, ее поверхность должна быть ровной и строго выверенной по уровню.

Внимание!

Если поверхность площадки, на которой устанавливается машина, не будет ровной и строго горизонтальной, то в машине во время работы может возникнуть вибрация, которая может вывести машину из строя.

2.2. Расстояние между машиной и другим оборудованием.

При монтаже необходимо руководствоваться прилагаемым монтажным чертежом. Для обслуживания машины необходимо иметь определенное свободное место вокруг нее. Минимальное свободное место вокруг машины:

- до задней части – 1000 мм,
- по бокам машины – 600 мм,
- между машинами – 600 мм.

2.3. Фундамент.

Машину следует закрепить на фундаменте и исключить возможность возникновения вибрации. Стойки машины должны быть закреплены болтами к выровненной, строго горизонтальной поверхности. Диаметр болтов крепления машины должен быть не менее 16 мм.

Требования, предъявляемые к фундаменту:

- Предусмотреть свободное место вокруг машины.
- Изготовить фундамент из цементного раствора.
- Отверстия под болты глубиной не менее 180 мм.
- Крепить болты цементным раствором.

2.4. Разборка упаковки.

Разберите упаковку, удалите полиэтиленовый чехол, демонтируйте 4 транспортных болта (один из них находится под дистиллятором и виден сбоку).

Внимание!

Пока не определилось окончательно место для установки машины, не следует разбирать упаковочный ящик, чтобы машина не попала под дождь или под солнечные лучи.

2.5. Проверка.

Когда упаковочный ящик разобран, прежде всего, нужно проверить, не нанесен ли ущерб каким-либо ее деталям. Если есть повреждения, то необходимо пригласить представителей транспортной компании. После завершения ремонта необходимо предъявить претензии к транспортной

компании. Если ремонт не возможен, следует не принимать машину. Проверьте по сопроводительным документам машину и все прилагаемые детали. Если обнаружите недостачу, то надо своевременно связаться с изготовителем.



Предупреждение!

С целью обеспечения доставки товара к потребителю в хорошем техническом состоянии, мы передаем для транспортировки товар в хорошем состоянии. Поэтому наличие и комплектность оборудования надо проверять по накладным и только после этого подписывать документы о приемке.

2.6. Установка.

2.6.1. Переместить машину к месту ее установки, установить на фундамент. Если машина стоит на фундаменте не устойчиво, нужно подбить клинья в соответствующих местах и добавить цементного раствора. До закрепления болтов убрать клинья.

⚠ Внимание!

*Захваты погрузчика должны подводиться под машину с ее лицевой стороны, в сторону задней стенки. Нужно следить за тем, чтобы машине не был нанесен ущерб в результате ее транспортировки
Удалите болты транспортной фиксации холодильника, в противном случае, он может быть поврежден.*

2.6.2. Установите фундаментные болты в отверстия, согласно монтажному чертежу и залейте цементным раствором. Затянуть болты можно через 1 неделю.

2.7. Подключение электроэнергии.

⚠ Внимание!

При обслуживании машины или для снятия панелей при ремонте необходимо, прежде всего, отключить подачу на машину электроэнергии, воды, пара и сжатого воздуха.

Хотя машина оборудована защитным приспособлением от перегрева электродвигателя и легкоплавким предохранителем, однако при установке необходимо также установить устройство для прерывания трехфазного электропитания – автоматический выключатель, чтобы избежать короткого замыкания.

Каждая машина должна иметь отдельную линию подачи электроэнергии, и ее ни в коем случае нельзя использовать для освещения или подачи электричества для другого оборудования.

Подключение к электросети должно производиться в соответствии с пунктом 1.2. (основные технические характеристики) настоящего документа в части, касающейся мощности оборудования, кабелем с соответствующим сечением электропроводов. Работа должна производиться квалифицированными электриками в соответствии с материалами и электрическими схемами, присланными вместе с машиной.

Кабель должен подключаться через отверстие в задней стенке шкафа электрооборудования. После подключения кабеля включите машину и проверьте, в каком направлении вращается внутренний барабан в режиме отжима. Правильное направление вращения определяется так: если стоять перед передней стенкой машины, то ее **внутренний барабан должен вращаться по часовой стрелке**. Если внутренний барабан вращается в противоположном направлении, надо изменить

порядок подключения фаз. Проверить, в каком направлении вращаются вентилятор и жидкостный насос. Правильное направление вращения определяется так: если смотреть с верхней части машины, то **вентилятор и жидкостный насос должны вращаться по часовой стрелке**. Если они вращаются в обратном направлении, то нужно изменить порядок подключения фаз двигателей вентилятора и жидкостного насоса.



Предупреждение!

Электрические схемы надо беречь, не допускать их утраты. Они понадобятся впоследствии при ремонте машины и при уходе за ней.

2.8. Подключение воды и пара.

Около вводных патрубков для воды и пара на машине наклеены желтые этикетки, на которых написано «ввод воды» и «ввод пара». При подключении потребителю следует на вводных патрубках для воды и пара установить запорные клапаны. Используя мягкие или жесткие трубки подключить машину к соответствующим внешним источникам. Если использована мягкая труба, то она должна провисать в виде большой дуги. Ни в коем случае нельзя завязывать мягкую трубу в узел. Условный проход запорного клапана и соединительной трубы должен быть не меньше условного диаметра вводных патрубков.

⚠ Внимание!

Давление воды должно строго выдерживаться на уровне 0,2 - 0,4 МПа. Повышенное давление или низкое давление могут привести к порче машины. Если у потребителя давление воды не стабильное, то необходимо установить устройство по стабилизации давления воды. Температура воды не должна превышать 25°C. Превышение указанной температуры может неблагоприятно сказаться на машине и даже повредить ее.

⚠ Внимание!

Если потребитель использует мягкие трубы для входящего пара, необходимо принять меры, гарантирующие, что эти трубы не лопнут от давления пара. Потребитель должен обернуть эти трубы теплоизолирующим материалом, чтобы не пострадали рабочие, управляющие машиной, обслуживающие ее, или ведущие ремонт.

⚠ Внимание!

Потребитель, используя машину, должен каждый день чистить фильтры, стоящие на подводах, от грязи, чтобы не допустить порчи фильтров на трубах подачи воды и пара, Об устройстве фильтров смотрите схему № 7.

⚠ Внимание!

Если в помещении химчистки стоит много машин, использующих воду и пар, то площадь сечения главной трубы должна быть не меньше суммарной площади сечений всех труб, по которым к другим машинам поступают вода и пар. Главная труба должна находиться вблизи от машины, чтобы через нее поступало достаточно воды и пара.

2.9. Подключение устройства по отводу конденсата.

Машины с паровым обогревом комплектуются устройством по отводу конденсата (смотрите схему №1). Устройство необходимо подключить гибкими или жесткими трубами.



Предупреждение!

В машине два источника конденсата. Один из дистиллятора, другой из калорифера в системе возврата растворителя. Около вводных патрубков на машине наклеены желтые этикетки.

Внимание!

Вода, проходящая по устройству по отводу конденсату, очень горячая, потребитель должен принять меры по обеспечению безопасности персонала.

2.10. Подсоединение слива.

На патрубке для удаления воды машин этой серии наклеен желтый ярлычок, на котором написано «выход воды». Потребителю следует подсоединить твердую или мягкую трубу для отвода воды к канализации.

Внимание!

Вода, выходящая из машины, может быть возвращена для дальнейшего использования. Однако эта вода может быть использована только в технических целях.

Внимание!

Контактная вода из водоотделителя должна утилизироваться как ядовитые отходы в установленном порядке.

2.11. Подсоединение заземления.

Заземление машины следует подключить к заземлению потребителя, в соответствии с действующими правилами.

Внимание!

Производите подсоединение заземления корректно. В противном случае может произойти поражение электрическим током или повреждение машины.

2.12. Заправка машины растворителем.

2.12.1. В машине рядом с жидкостным насосом имеется управляемый вручную шаровой кран, с установленной заглушкой. Необходимо снять эту заглушку и используя трубу, подключить ручной шаровой кран к емкости с растворителем.

2.12.2. Вытянуть трубу для воздуха, которая находится на клапане для выхода жидкости приспособления для сбора частиц, и заглушить трубу для выхода воздуха.

2.12.3. Открыть впускной клапан бака для чистого растворителя, кран входа растворителя водоотделителя, выпускной клапан устройства для сбора частиц, включить жидкостный насос и закачать растворитель в бак для чистого растворителя и водоотделитель. Когда уровень растворителя в водоотделителе достигнет кромки смотрового окна, закрыть кран водоотделителя. Когда уровень растворителя в баке для чистого растворителя достигнет высшей отметки, т.е. отметки "Мах" на смотровом окне, отключить жидкостный насос и закрыть впускной клапан бака для чистого растворителя и выпускной клапан устройства для сбора частиц.

2.12.4. Открыть впускной клапан рабочего бака, выпускной клапан устройства для сбора частиц, включить жидкостный насос и закачать растворитель в рабочий бак. Когда уровень растворителя в рабочем баке достигнет высшего уровня, т.е. отметки "Max" на смотровом окне, выключить жидкостный насос и закрыть впускной клапан бака, выпускной клапан устройства для сбора частиц.

2.12.5. Снять присоединенные трубки, вернуть заглушку, вставить трубку для воздуха в устройство для сбора частиц.

Внимание!

*При заправке машины растворителем необходимо строго следовать следующей последовательности действий: сначала открыть **клапан**, потом включить жидкостный **насос**, сначала выключить жидкостный **насос**, потом закрыть **клапан**. В противном случае может быть нанесен ущерб жидкостному насосу.*

Внимание!

Чтобы не допустить нанесения вреда здоровью работников при выполнении вышеизложенных действий, необходимо использовать защитные очки, перчатки, марлевую повязку. Если раствор выплеснулся на пол, то надо принять немедленно меры, включить вытяжную вентиляцию и убрать выплеснувшийся раствор.

2.13. Проверка машины после установки.

После установки машины необходимо очистить рабочую зону, разложить по местам все материалы, детали и источники информации. После этого провести проверку функций машины.

2.13.1. Проверить источник электрического тока. Удостовериться в его свойствах, сколько фаз, сколько герц. Убедиться, что эти характеристики подходят для машины.

2.13.2. Проверить источник сжатого воздуха, давление сжатого воздуха.

2.13.3. Проверить источники воды и пара, отвечает ли давление и температура требованиям машины.

2.13.4. Подать напряжение на машину, включить подачу воды, пара и сжатого воздуха.

2.13.5. Включить выключатель машины, открыть кран подачи сжатого воздуха.

2.13.6. Проверить запирающее устройство люка машины. Когда на табло компьютера высветится «unlocking», откройте люк. Попробуйте запустить машину - машина не должна запускаться. Закройте люк, запирайте замок. Запустите машину. Когда машина работает, люк должен быть заперт и не должен открываться.

2.13.7. Дайте машине поработать целый цикл, проверьте все клапаны. Осмотрите машину, нет ли протечек.

2.13.8. При отжиме, если встать лицом к передней стенке, внутренний барабан должен вращаться по часовой стрелке. Если это не так, то надо изменить чередование фаз на пускателе.

2.13.9. Проверьте, вращается ли жидкостный насос и вентилятор по часовой стрелке. Если это не так, то надо изменить чередование фаз на пускателях.

Глава 3 Основные части и их техническое обслуживание.

Узлы данной машины можно разделить на механические, электрические и пневматические. Только если все узлы действуют нормально, машина будет в состоянии выполнять те технологические задачи по чистке, которых вы от нее ждете, будет в хорошем техническом состоянии и проработает многие годы.

Внимание!

При обслуживании машины всегда необходимо соблюдать главные правила:

- Необходимо отключить главный выключатель источника электричества, закрыть клапаны подачи пара, воды, сжатого воздуха.
- Необходимо дождаться, когда остынут нагретые узлы и только после этого начинать работу.
- Необходимо при работах, связанных с растворителем, использовать защитные перчатки, защитные очки и защитную марлевую маску.
- В зимний период, если возможно замораживание воды, когда машина не работает, необходимо удалить из всех емкостей машины воду, чтобы не допустить размораживания машины.
- После обслуживания машины необходимо все снятые части машины установить на свои места.

3.1. Баки для растворителя.

Баки для растворителя находятся в нижней части машины. Они используются для хранения растворителя, монтажа всех остальных частей машины и крепления машины к фундаменту. Автоматизированная машина сухой чистки ЛВХ-12, имеет три бака: бак для чистого растворителя, рабочий бак (смотрите схему №2).

Каждая емкость для хранения жидкости имеет окно для наблюдения. Оно предназначено для того, чтобы наблюдать за уровнем жидкости и за чистотой жидкости. Если потребитель заметит, что в процессе работы машины на стекло окошечка налипла грязь и стекло помутнено, необходимо его промыть. Для этого необходимо открыть впускной и выпускной клапаны этого бака, включить жидкостный насос и промыть их. После этого отключить жидкостный насос и закрыть клапаны.



Техническое обслуживание:

Необходимо регулярно чистить баки. Сроки очистки устанавливаются в зависимости от обрабатываемых материалов и количества циклов работы.

После длительной работы машины в ее внутренних полостях появляются мелкие плавающие частицы. Эти частицы могут вступить в химические реакции с внутренней поверхностью баков и повредить металлические части. Поэтому эти частицы необходимо удалять.

Для чистки баков необходимо:

- снять стекло окно для наблюдения.
- намотав мягкую тряпку на щетку, тщательно прочистить внутреннюю поверхность баков.
- после чистки поставить стекло на место.

Внимание!

Извлеченную из баков грязь хранить в герметичной емкости и в установленные сроки утилизировать как ядовитые отходы.

Внимание!

При очистке емкостей ни в коем случае нельзя ничего оставлять в них, чтобы не причинить вреда жидкостному насосу.

3.2. Вал и барабан.

Внутренний барабан является важнейшей составной частью всей машины. Он состоит из: барабана, главного вала, подшипников, опоры подшипников и сальников. Барабан вращается реверсивно, одежда поднимается и падает в растворитель, таким образом, происходит чистка.

Внутренний барабан изнутри очень гладкий и не имеет частей, которые могли бы повредить обрабатываемые вещи.

К задней стенке барабана прикреплен вал. Вал зафиксирован в подшипниках, а они в опоре. Вал герметизируется с помощью специальной манжеты, поэтому нет протечек. Устройство подшипникового узла смотрите схему № 3.



Техническое обслуживание:

- Регулярно проверять состояние подшипников. При появлении люфта подшипники заменить.
- Регулярно проверять состояние манжеты. При повреждении или протечке заменить.
- Регулярно проверять состояние опоры подшипников. При износе посадочных мест заменить.

3.3. Система возврата растворителя.

Эта система предназначена для того, чтобы оставшийся в вещах после отжима растворитель вернуть для дальнейшего использования. Сначала вещи подогревают горячим воздухом, растворитель испаряется и уносится с воздухом, затем воздух охлаждается, пары растворителя конденсируются, и он возвращается в систему для дальнейшего использования.

Эта система объединяет устройства с различными функциями.

3.3.1. Калорифер.

Калорифер может быть или паровой, или электрический. С помощью калорифера нагревают воздух для того, чтобы он нагрел вещи, находящиеся в барабане. В результате растворитель в вещах превращается в пар. При сушке вещей температура в барабане контролируется компьютером, чтобы извлечь как можно быстрее растворитель из вещей (высушивая вещи) не нанося вещам ущерба из-за высокой температуры. Температура сушки устанавливается с учетом специфики обрабатываемых вещей, обычно около 45°C.

3.3.2. Охладитель.

Назначение охладителя состоит в том, чтобы охладить горячий воздух, содержащий растворитель. Растворитель конденсируется и возвращается для дальнейшего использования. Устройство и правила технического обслуживания смотрите в «руководстве по использованию холодильника», так же поставляемому с машиной.

3.3.3. Вентилятор.

Вентилятор предназначен для циркуляции воздуха через внутренний барабан и систему возврата чистящего раствора.

3.3.4. Сетка фильтра.

Сетка фильтра отбирает из потока воздуха мелкие ворсинки (очесы). Это необходимо, чтобы подобные частицы не забивали в калорифер, охладитель и в устройство контроля сушки вещей.

3.3.5. Устройство контроля конденсации.

В процессе автоматической сушки прибор контроля сушки следит за тем, высушиваются ли вещи во внутреннем барабане. После завершения сушки прибор дает сигнал компьютеру, о том, сушка завершена и можно переходить к следующей операции.



Техническое обслуживание:

- Проверить герметизацию вентилятора. Если обнаружится утечка воздуха, надо произвести ремонт или заменить уплотнение. Разбирая и собирая вентилятор, надо обратить внимание на то, в каком направлении вращается вентилятор (если смотреть сверху, то вращение должно идти по направлению вращения часовой стрелки). Если во время работы вентилятора раздается свистящий звук, необходимо добавить в масленку вентилятора смазки, как это показано на схеме № 4.
- В системе возврата чистящего раствора установлены две пластинчатые фильтрующие сетки. Одна – первой категории, вторая - второй категории. Смотрите схему № 5.
После каждого цикла чистки необходимо чистить фильтрующую сетку первой категории. Необходимо извлечь сетку и удалить все налипшие на сетку нитки и другие частицы. Каждый месяц один раз нужно снимать фильтрующую сетку, промывать ее водой, сушить холодным воздухом и устанавливать на место.
Фильтрующую сетку второй категории необходимо чистить один раз в неделю.
- Проверить маленькое отверстие в устройстве контроля конденсации. Если оно не чистое или засорено, необходимо прочистить его. В противном случае при сушке вещи будут недостаточно хорошо высушиваться. Смотрите схему № 6.
- В установленные сроки очищать фильтр, установленный на трубе между устройством по контролю сушки и системой возврата растворителя. Устройство фильтра смотрите схему № 7.
- Проверить крышку фильтра на герметичность. Если обнаружится утечка воздуха, необходимо отрегулировать крышку или заменить уплотнение.
Способ регулировки: толчком открыть ручку с шариком. Ослабить две шестигранные гайки, которые закрепляют соединение. Отрегулировать регулировочную гайку с таким расчетом, чтобы крышка обеспечивала герметичность. Затем затянуть шестигранные гайки и ослабить фиксирующую гайку на ручке с шариком. Провернуть ручку с шариком по ходу часовой стрелки, затянуть фиксирующую гайку.
Смотрите схемы № 5, 8.

3.4. Привод.

Машина имеет две скорости вращения, низкую и высокую.

Привод барабана осуществляется от одного электродвигателя с двумя скоростями вращения, управляемого компьютером, через ременную передачу. В ременной передаче используются импортные ремни с увеличенным сроком службы (Optibelt-VB S=C plus A1655Ld/13xz1625Li).



Техническое обслуживание:

- В установленные сроки проверять защитный кожух передачи и натяжение ремня. Для проверки натяжения надавить рукой на среднюю часть ремня между колесами с усилием 10–14Н. Допустимый прогиб ремня должен составлять 4-8 мм. Для регулировки, ослабить болт и гайку (схема № 20), отрегулировать болтом натяжение ремня и затянуть болт и гайку.
- При большом износе необходимо заменить ремни новыми, такой же марки.

Внимание!

При замене необходимо менять сразу оба ремня.

3.5. Охладитель дистиллята и отделитель воды.

Устройство охладителя дистиллята и отделителя воды показано на схеме №9.

3.5.1. Охладитель дистиллята.

Предназначение охладителя дистиллята в охлаждении паров растворителя, поступающих из дистиллятора и их конденсация, после этого жидкий растворитель поступает в водоотделитель.

Внимание!

Не дотрагивайтесь до охладителя дистиллята! Его наружная температура во время работы может достигать 120 °С.

3.5.2. Отделитель воды.

Предназначение отделителя воды в разделении растворителя и воды на основе их физических свойств. Из отделителя воды растворитель сливается в бак для чистого растворителя. Температура воды в водоотделителе постоянно контролируется компьютером. Нормально температура составляет около 45 °С. Если в водоотделитель не поступает вода, или она превышает установленную температуру, температура растворителя может повыситься. В этом случае дистилляция будет остановлена.



Техническое обслуживание:

- Регулярно снимать хомуты, вынимать и очищать трубки теплообменника и корпус охладителя.
- Каждый день после завершения работы, открывать сливной кран и сливать воду.

Внимание!

Контактную воду хранить в герметичной емкости и в установленные сроки утилизировать как ядовитые отходы.

- Регулярно промывать водоотделитель. Для этого необходимо:
 - открыть сливной кран и слить только воду, закрыть кран.
 - открыть сливной кран, клапан впуска растворителя в дистиллятор, включить жидкостный насос и перекачать растворитель в дистиллятор, закрыть кран и клапан.
 - открыть впускной и выпускной клапаны бака для чистого растворителя, впускной кран водоотделителя и включить на 10-15 секунд жидкостный насос. Выключить насос и закрыть клапаны и кран.
 - провести промывку несколько раз.
 - если смотровое стекло грязное, снять и очистить его.
 - заполнить водоотделитель растворителем до нижней кромки смотрового стекла, выключить насос, закрыть клапаны и кран.

3.6. Фильтр.

Этот фильтр предназначен для фильтрования с помощью плоских фильтровальных сеток чистящего раствора и отбора из раствора твердых частиц. Смотрите схему № 10.



Техническое обслуживание центробежного фильтра:

- Открыть кран слива грязного растворителя, он начнет сливаться в дистиллятор. Одновременно с этим включить электродвигатель фильтра и выключить его через 10 секунд, когда растворитель стечет, закрыть кран. Проверить уплотнение фильтра. Если наблюдаются протечки, заменить его.

Внимание!

После завершения слива грязного растворителя, убедитесь, что сливной кран закрыт полностью. В противном случае, горячие пары растворителя из дистиллятора могут повредить сетки фильтра.

3.7. Устройство по удалению частиц.

Устройство по удалению частиц предназначено для задержания крупных частиц загрязнений для предотвращения повреждения насоса и клапанов. Смотрите схему №11.



Техническое обслуживание:

- После каждого цикла чистки необходимо открыть крышку, извлечь металлическую корзину и очистить ее. Несвоевременная очистка вызовет уменьшение скорости циркуляции растворителя, это может повредить насос.

Внимание!

Частицы загрязнений, извлекаемые из устройства по удалению частиц, хранить в герметичной емкости и в установленные сроки утилизировать как ядовитые отходы.

- Проверяйте состояние уплотнений, протечки не допускаются. При обнаружении протечек необходимо отрегулировать прижим крышки. Если регулировка не помогает, замените уплотнение.
- Способ регулировки крышки устройства по удалению частиц аналогичен регулировке крышки системы возврата растворителя.
- Следите за чистотой смотрового окна.

3.8. Дистиллятор.

После многократных циклов чистки растворитель насыщается загрязнениями. Для достижения высокого качества чистки очень важно использовать чистый растворитель, поэтому он нуждается в глубокой очистке. Назначение дистиллятора заключается в нагреве и испарении растворителя, после чего пары попадают в охладитель дистиллята и отделитель воды и конденсируются. Таким образом, чистый растворитель возвращается для дальнейшего использования, а загрязнения остаются в дистилляторе. Устройство дистиллятора изображено на схеме № 12. Дистиллятор может быть как с паровым, так и с электрическим обогревом.

В дистилляторе с электронагревом нагревательные элементы расположены с лицевой стороны, справа внизу.

Перед запуском машины в эксплуатацию необходимо заполнить водой полость, где установлены нагреватели. Для этого откройте дверь на лицевой стороне машины, откройте впускной шаровой кран (Ду 15), находящийся под воронкой, откройте шаровой кран контроля уровня (Ду 8), находящийся внизу дистиллятора, и залейте в воронку воду. Используйте специально умягченную воду. Когда из крана контроля уровня потечет вода, прекратите заполнение. Когда из крана контроля уровня прекратится течь воды, закройте его. Дистиллятор готов к работе. При начале дистилляции кран заполнения должен быть открыт, когда из воронки начнет выходить водяной пар, его необходимо закрыть. После этого давление будет контролироваться датчиком давления и компьютером, управление нагревом будет производиться автоматически. Датчик давления не нуждается в регулировке, при поставке он уже настроен. Периодически необходимо проводить проверку и калибровку манометров и датчиков давления в лабораторных условиях.

В дистилляторе с электронагревом необходимо каждый день перед началом работы контролировать уровень воды. Снижение уровня воды не допустимо, периодически доливайте воду, в противном случае нагревательные элементы могут быть повреждены. Протечки дистиллятора не-

допустимы. При повреждении нагревательных элементов из-за низкого уровня воды, право на гарантийную замену теряется.



Техническое обслуживание:

- После 3-4 циклов дистилляции необходимо очищать дистиллятор от загрязнений. Регулярно проводите очистку, иначе трудно будет добиться высокого качества очистки.

Внимание!

Очищать дистиллятор, только когда он остынет до комнатной температуры, в противном случае возможны ожоги персонала.

Во время работы наружная поверхность дистиллятора нагревается до 55 °С, а поверхность двери нагревается до 120 °С, поэтому запрещено дотрагиваться до нее во время работы.

Загрязнения, извлекаемые из дистиллятора, хранить в герметичной емкости и в установленные сроки утилизировать как ядовитые отходы.

- Очистка дистиллятора заключается в ручной очистке стенок и дна дистиллятора при помощи прилагаемого к машине комплекта для очистки. После очистки тщательно закройте дверь дистиллятора.
- Периодически проверяйте состояние уплотнения двери. При обнаружении протечек отрегулируйте прилегание, если протекание не прекратилось, замените уплотнение. Устройство двери дистиллятора смотрите на схеме № 13.
- Следите за состоянием растворителя во время дистилляции, если он сильно пузырится, прикройте кран впуска пара, подача пара уменьшится, процесс дистилляции нормализуется.
- Следите за чистотой смотрового стекла.

Внимание!

Уровень жидкости в дистилляторе не должен превышать середины смотрового стекла, в противном случае снизится степень очистки растворителя.

3.9. Загрузочный люк и вентилятор дезодорации.

Эти узлы работают взаимосвязано. Машину невозможно запустить и вентилятор автоматически включается, если открывается загрузочный люк. При этом воздух из барабана будет высасываться через фильтр с активированным углем, обеспечивая чистоту воздуха в рабочей зоне. Если люк закрыть, вентилятор выключится и клапан подачи воздуха закроются автоматически. Когда машина работает, открыть люк невозможно. Блокировка люка состоит из микровыключателя и пневматического цилиндра, устройство показано на схеме № 14. Микровыключатель посылает сигнал компьютеру, а тот управляет вентилятором и воздушным клапаном.



Техническое обслуживание:

- Периодически проверяйте уплотнение люка, при появлении протечек отрегулируйте прилегание, при износе уплотнения замените его
- Способ регулировки прилегания люка (смотрите схему №14):
 - со стороны замка ослабьте фиксирующую гайку и проводите регулировку прилегания вращением регулировочной гайки, по завершении затяните фиксирующую гайку.
 - со стороны петли ослабьте крепление, добавьте или удалите регулировочные пластины, по завершении затяните крепление петли.

- Если после закрытия люка компьютер выдаст сообщение с просьбой закрыть люк, значит, микровыключатель не сработал и нуждается в регулировке.
- Способ регулировки микровыключателя (смотрите схему №15):
-- ослабьте фиксирующую гайку и вращением регулировочной гайки добейтесь, чтобы микровыключатель перешел в положение «нажато», после этого затяните фиксирующую гайку.

Внимание!

При регулировке микровыключателя необходимо добиться его срабатывания при небольшом нажатии, после регулировки люк должен закрываться легко, не передавая усилия на микровыключатель, чтобы не повредить его

- Содержите стекло люка в чистоте.
- Содержите уплотнение люка и соответствующую ему поверхность в чистоте.

3.10. Жидкостный насос.

Жидкостный насос служит для циркуляции растворителя. При циркуляции растворитель сначала попадает в устройство по удалению частиц, чтобы крупные частицы загрязнений не попали в насос и не повредили его.



Техническое обслуживание:

- Периодически проверяйте насос. При обнаружении протечек замените уплотнения перед дальнейшей эксплуатацией.
- После эксплуатации машины в течение года проверьте состояние подшипников, добавьте смазки.
- Запрещено включать насос, когда в системе нет растворителя, это может повредить уплотнение вала и вывести насос из строя.

3.11. Система подготовки воздуха.

Система подготовки воздуха состоит из воздушного фильтра, вентиля расхода воздуха и маслораспылителя (смотрите схему №16). Система предназначена для очистки, осушения, регулировки давления и добавления к сжатому воздуху масла. Стабильное давление и постоянная смазка пневматических элементов продляет их срок службы.



Техническое обслуживание:

- Периодически сливайте воду из водоотделителя (при этом закрывайте кран подачи воздуха). Содержите стеклянную колбу в чистоте. Если не сливать воду, то она может попасть в клапаны и повредить их.
- Периодически проверяйте уровень масла, при необходимости регулируйте его расход.

3.12. Клапаны.

Все клапаны машины управляются сжатым воздухом. Процесс открытия и закрытия клапанов осуществляется по команде компьютера в соответствии с выбранной программой. Нормально открытые клапаны закрываются под действием сжатого воздуха, нормально закрытые – открываются. Устройство клапанов показано на схемах №17 и №18.



Техническое обслуживание:



- Регулярно проверяйте все клапаны. Если клапан пропускает жидкость, замените уплотнение или клапан.
- Регулярно проверяйте клапаны в процессе работы. Если обнаружена утечка воздуха, клапан нуждается в замене кольцевого уплотнения воздушной камеры. Замените его.

Глава 4 Управление машиной.

Внимание!

Перед тем, как приступить к управлению машиной, оператор должен хорошо изучить инструкции по эксплуатации машины и контроллера управления, хорошо знать назначение и функции всех кнопок на панели управления.

4.1. Приготовления перед работой.

1. Сортируйте одежду по цветам: темные вещи обрабатываются отдельно от светлых.
2. Проверьте имеющиеся на одежде пуговицы и орнаменты, прочие части на предмет стойкости к перхлорэтилену и высокой температуре. Если эти части одежды не обладают стойкостью к перхлорэтилену, удалите их или не обрабатывайте такие вещи.
3. Обработайте загрязнения ПАВ-ми, и выверните вещи наизнанку.
4. Откройте краны подачи пара, воды и сжатого воздуха, подайте на машину напряжение.
5. Включите главный выключатель.
6. Проверьте температуру растворителя в каждом баке. Температура растворителя должна составлять 10-15 °С.
7. Нажмите кнопку «блокировка двери». Увидев на экране контроллера сообщение «unlock» (разблокировано), Вы можете открыть загрузочный люк и поместить вещи в барабан, закрыть люк и заблокировать его.



Предупреждение!

Обычно чистят сначала светлые вещи, потом темные. При этой последовательности реже необходимо проводить дистилляцию растворителя, экономится электроэнергия.

Внимание!

Никогда не превышайте установленную загрузочную массу машины. При этом ухудшается качество чистки и уменьшается долговечность машины.

Внимание!

Никогда не пытайтесь открыть загрузочный люк во время работы машины. Только после появления на экране контроллера сообщения «unlock» (разблокировано), оператор может открыть загрузочный люк. В противном случае возможны травмы оператора и повреждение машины.

4.1. Управление машиной в автоматическом и ручном режиме.

Для более подробной информации обратитесь к руководству по эксплуатации контроллера управления GW-28, прилагаемому к комплекту технической документации, поставляемому с машиной.

4.2. Работы по завершении чистки.

1. Прикройте загрузочный люк, но не прижимайте его ручкой, чтобы уплотнение не сминалось и восстановило свою форму.
2. Выключите главный выключатель, выключите подачу электроэнергии на машину, перекройте подачу воды, пара, сжатого воздуха.
3. Очистите поверхность машины, особенно облицовки.

Глава 5 Требования безопасности и обеспечение сохранности.

Это очень важная глава, в ней содержатся важные сведения, которые необходимо знать операторам и обслуживающему персоналу.

Внимание!

Для предотвращения травм персонала, предотвращения пожара, поражений электрическим током и повреждения оборудования, оборудование должно устанавливаться и обслуживаться специально обученными или высококвалифицированными специалистами, хорошо знающими конструкцию, электрическую, пневматическую схемы машины, при несоблюдении этого правила право на гарантийный ремонт теряется.

Для обеспечения безопасности необходимо ежедневно проводить следующие работы:

5.1. Проверка блокировки загрузочного люка.

- Откройте загрузочный люк и попытайтесь запустить машину. Машина не должна запускаться.
- Закройте загрузочный люк и запустите машину. Попробуйте во время работы открыть загрузочный люк. При этом люк должен быть заблокирован, не открываться.
- Убедитесь, что при появлении на экране контроллера сообщения «unlock» (разблокировано), барабан машины уже прекратил вращение.



Предупреждение!

Для обеспечения нормальной работы машины и безопасности обслуживающего персонала, необходимо для ремонта и технического обслуживания использовать только оригинальные запасные части, произведенные на заводе-изготовителе.

5.2. Меры по обеспечению сохранности и безопасности.

- Перед ремонтом или техническим обслуживанием тщательно изучите настоящее руководство по эксплуатации.
- Перед техническим обслуживанием необходимо отключить электроэнергию, сжатый воздух, пар, и убедитесь, что все нагревающиеся части остыли.
- Никогда не превышайте установленную загрузочную массу машины.
- Не пытайтесь открыть загрузочный люк, когда машина работает.
- При обнаружении протечек растворителя незамедлительно проведите ремонт.
- Не допускайте попадания влаги на электрические контакты, это может привести к травмам персонала или повреждению машины.
- Не используйте легковоспламеняющиеся вещества в машине и рядом с ней.
- Не удаляйте защитные кожуха с движущихся деталей.
- Машина не сможет работать при следующих условиях:
 - клапаны входа и выхода воздуха не полностью закрываются.
 - давление охлаждающей жидкости меньше 0,15 МПа, температура выше 25°C.
 - оборудование некорректно подключено к заземлению.
 - загрузочный люк не закрыт.
- Необходимо при работах, связанных с растворителем, использовать защитные перчатки, защитные очки и защитную марлевую маску.

В зимний период, если возможно замораживание воды, когда машина не работает, необходимо удалить из всех емкостей машины воду.

Глава 6 Устранение проблем.

6.1. Возможные неполадки, связанные с функционированием машины в целом.

1. Большое время сушки или вещи не высушиваются до конца.

Причина	Способ устранения
1. Давление пара недостаточно (машина с обогревом паром).	1. Поддерживать давление пара на уровне 0,4-0,5 мПа.
2. Клапан отвода воды не работает (машина с обогревом паром).	2. Отремонтировать или заменить клапан отвода воды.
3. Конденсат не возвращается в парогенератор.	3. Закрыть кран отвода воды, выпустить пар. Вода станет возвращаться в парогенератор.
4. Клапан подогрева сушки не включается или электромагнитный клапан имеет неполадки.	4. Отремонтировать клапан подогрева и электромагнитный клапан.
5. На фильтрующей сетке воздушного фильтра накопилось много очесов.	5. Очистить фильтрующую сетку от очесов.
6. В теплообменнике холодильника накопилось много очесов и грязи.	6. Снять холодильник и очистить.
7. Давление охлаждающей воды недостаточно или неисправен клапан охлаждающей воды. Температура охлаждающей воды чрезмерно высока.	7. Следить, чтобы давление охлаждающей воды было не ниже 0,5 мПа, а температура воды была не выше 25 ⁰ С. Отремонтировать или заменить клапан воды.
8. В машину загружено слишком много вещей.	8. Соблюдать нормативы загрузки вещей в машину.
9. Засорено отверстие в устройстве контроля за сушкой и засорен фильтр на подводящей трубке.	9. Очистить отверстие и фильтр.
10. Сгорели электронагреватели (машины с обогревом электричеством), ослабли электрические контакты.	10. Заменить электронагреватели, подтянуть электрические контакты.
11. Лопasti вентилятора вращаются в неправильном направлении.	11. Изменить направление вращения вентилятора.
12. Подтекает устройство сушки или охлаждения.	12. Отремонтировать.
13. Время отжима очень короткое.	13. Удлинить время отжима.
14. Недостаточная производительность холодильника.	14. Проверить холодильник, отрегулировать или отремонтировать.

2. Прошедший дистилляцию раствор очень грязный или содержит много воды.

Причина	Способ устранения
1. В емкости для дистилляции очень много грязи, не проводилась своевременно чистка емкости.	1. Очистить емкость.
2. Поплавковое устройство, контролирующее уровень раствора в емкости для дистилляции вышло из строя.	2. Отремонтировать поплавковое устройство и соответствующую электропроводку.
3. Растворитель в водоотделителе очень грязный.	3. В соответствии с правилами своевременно чистить и обслуживать.
4. В дистилляторе растворитель перегревается, много пены.	4. Отрегулировать давление в рубашке дистиллятора.

5. Повреждены трубки устройства по охлаждению дистиллята.	5. Снять трубки устройства по охлаждению дистиллята и отремонтировать или заменить их.
6. Повреждены трубки холодильника.	6. Снять холодильник, отремонтировать или заменить трубки.
7. В сепараторе раствора и воды повреждены трубки сепарации раствора и воды.	7. Отремонтировать или заменить.

3. Медленно проходит процесс дистилляции.

Причина	Способ устранения
1. Недостаточное давление пара.	1. Давление пара должно быть 0,4-0,5 мПа.
2. Не работает клапан отвода воды.	2. Отремонтировать или заменить устройство по отводу воды.
3. В дистилляторе очень много грязи.	2. В соответствии с правилами своевременно удалить грязь и накипь.
4. Недостаточно охлаждающей воды или неполадки с электромагнитным клапаном.	4. Следить, чтобы давление охлаждающей воды было не ниже 0,15 мПа. Отремонтировать или заменить электромагнитный клапан.
5. Клапан пара не включается или неполадки с электромагнитным клапаном.	5. Отремонтировать автоматический клапан или заменить электромагнитный клапан.
6. Засорено устройство охлаждения дистиллята.	6. Разобрать, проверить, убрать грязь.
7. Низкий уровень воды в нагревательной емкости дистиллятора, повреждены электронагреватели.	7. Соблюдать уровень воды, заменить электронагреватели.

4. Чрезмерный расход раствора.

Причина	Способ устранения
1. Из машины вынимают не высушенные вещи.	1. Правильно выбрать технологический процесс чистки.
2. Из дистилляционной емкости выходит много грязи, растворитель содержит много воды.	2. Добиваться того, чтобы в результате дистилляции в растворе было меньше воды.
3. Протечки в клапанах.	3. Отремонтировать или заменить уплотнения.
4. Неплотные прилегания крышек, люка.	4. Отрегулировать или заменить уплотнения.
5. Стыки труб ослаблены, утечки растворителя.	5. Проверить соединения всех труб.
6. Уплотнения узлов повреждены.	6. Отрегулировать или заменить уплотнения.

5. Отверстия автоматических клапанов не открываются или открываются недостаточно.

Причина	Способ устранения
1. Давление сжатого воздуха недостаточно.	1. Поддерживать давление воздуха в пределах 0,5-0,7 мПа.
2. Электромагнитный клапан неисправен.	2. Снять, отремонтировать или заменить.
3. Поршень воздушного цилиндра и уплотнение рычага клапана износилась и пропускает воздух.	3. Снять, отремонтировать или заменить.
4. Воздуховоды пропускают воздух.	4. Проверить воздуховоды, стыки. В случае сильного износа — заменить.
5. В устройстве по подготовке воздуха много воды, недостаточно смазочного масла.	5. Своевременно обслуживать узел по подготовке воздуха.

6. Неполадки в электропроводке.	6. Проверить электропроводку.
---------------------------------	-------------------------------

6. Через фильтр проходит мало раствора или плохая фильтрация.

Причина	Способ устранения
1. Засорена фильтрующая сетка, много грязи.	1. Своевременно производить чистку сетки.
2. Не включился один из клапанов.	2. Проверить клапана и отремонтировать.
3. Засыпано много порошка для фильтра.	3. Привести количество порошка до нормы.
4. Повреждена фильтрующая сетка.	4. Заменить сетку.

7. Жидкостной насос подает мало жидкости.

Причина	Способ устранения
1. Металлическая сетка в устройстве по отбору частиц забита очесами.	1. Очистить в соответствии с правилами.
2. Засорены пластинчатые фильтрующие сетки центробежного фильтра.	2. Очистить в соответствии с правилами.
3. Автоматический клапан не работает.	3. Проверить автоматический клапан и отремонтировать.
4. Насос вращается в неправильном направлении.	4. Изменить направление вращения насоса.

6.2. Возможные неполадки, связанные с функционированием холодильника.

1. Компрессор не работает или быстро останавливается.	1. Нет электричества, пропала фаза.
	2. Клапан давления не отрегулирован.
	3. Не включен водяной клапан.
	4. Не включен выводящий клапан компрессора.
2. Не работает устройство, управляющее высоким и низким давлением.	1. Не правильно соединены провода управления.
	2. Не отрегулирован клапан высокого давления.
	3. Не включен клапан в подводящей линии.
	4. Подводящая линия засорена.
3. Нет показаний на манометрах высокого и низкого давления.	1. Манометр не исправен.
	2. Не включен клапан подводящей линии.
	3. Подводящая линия засорена.
4. Очень высокое давление в системе нагнетания.	1. В систему попал воздух.
	2. Не включен водяной клапан холодильника.
	3. Не достаточное давление воды.
	4. Очень высокая температура воды.
	5. Заправлено много хладагента.
5. Очень низкое давление в системе нагнетания.	1. Залито мало холодильного раствора.
	2. Низкая температура воды.
	3. Большой расход воды.
6. Очень высокое давление в системе всасывания.	1. В систему попал воздух.
	2. Расширительный клапан не отрегулирован.
	3. Очень много холодильного раствора.
	4. Не затянут температурный датчик.
	5. Утечка в системе.
7. Очень низкое давление в системе всасывания.	1. Расширительный клапан не отрегулирован.
	2. Не исправен температурный датчик расширительного клапана.

	3. Не включен клапан подачи жидкости.
	4. Засорен фильтр.
	5. Залито мало хладагента.
8. Температура в компрессоре очень высокая.	1. Залито мало хладагента.
	2. В систему попал воздух.
	3. Не отрегулирован расширительный клапан.
	4. Мала эффективность конденсации и охлаждения.
9. Температура в компрессоре очень низкая.	1. Не отрегулирован расширительный клапан.
10. Расширительный клапан не включается или быстро засоряется.	1. Не исправен температурный датчик расширительного клапана.
	2. Засорена фильтрующая сетка расширительного клапана.
	3. В системе есть вода, которая замерзла в расширительном клапане.

Глава 7 Техническое обслуживание машины

7.1. Техническое обслуживание после каждого цикла работы машины.

- Очистить сетку устройства по удалению частиц.
- Очистить первый фильтр в системе возврата растворителя.
- Проверьте давление в фильтре.
- Проверьте клапан слива грязного растворителя.

7.2. Ежедневное техническое обслуживание.

- Перед началом эксплуатации проверьте замок люка и систему блокировки.
- Проверьте давление и температуру воды.
- Откройте подачу пара и слейте конденсат.
- Проверьте и очистите все уплотнения на люке и крышках.
- Очистите загрузочный люк и облицовки.
- В конце смены слейте воду из системы подготовки воздуха.
- Проверьте, хорошо ли закрываются все клапана.
- Проверьте уровень воды в нагревательной емкости (для дистиллятора с электрообогревом).
- В конце смены откройте кран слива воды из водоотделителя и слейте контактную воду.

7.3. Ежедневное техническое обслуживание.

- Очистите фильтр входящей воды.
- Очистите дистиллятор.
- Очистите первый и второй фильтр в системе возврата растворителя.

7.4. Ежемесячное техническое обслуживание.

- Проверить затяжку фундаментных болтов, при необходимости подтянуть.
- Проверить все клапаны, при протечках заменить уплотнения.
- Проверить состояние ремней, при необходимости отрегулировать натяжение, при большом износе заменить.
- Проверить контрольное отверстие в устройстве контроля сушки, при необходимости очистить.
- Добавить смазки в масленку вентилятора.
- Разобрать и очистить змеевик устройства по охлаждению конденсата и отделению воды.
- Очистить все смотровые окна.
- Проверить уровень масла в маслораспылителе системы обработки воздуха, при необходимости добавьте.

7.5. Ежегодное техническое обслуживание.

- Проверьте состояние всех электродвигателей.
- Очистите баки для растворителя.
- Проверьте состояние всех сальников и подшипников, при необходимости замените.



Предупреждение!

Для обеспечения нормальной работы машины и безопасности обслуживающего персонала, необходимо для ремонта и технического обслуживания использовать только оригинальные запасные части, произведенные на заводе-изготовителе, при не соблюдении этого правила право на гарантийный ремонт утрачивается.

Глава 8 Гарантийные обязательства.

I. Гарантийный срок эксплуатации оборудования 12-месяцев со дня ввода в эксплуатацию, при условии:

- 1) Выполнения пуско-наладочных работ специалистами ОАО «ВМЗ» или организацией имеющей договор с заводом на данный вид деятельности.
- 2) Использования оборудования квалифицированным персоналом, прошедшим техническую подготовку у «Продавца».
- 3) Проведения «Покупателем» своевременного технического обслуживания и соблюдения инструкций, указанных «Продавцом».

II. Гарантийный срок исчисляют со дня ввода оборудования в эксплуатацию, но не позднее 6-месяцев со дня его отгрузки с завода.

III. Завод не несет ответственность за надежность работы оборудования при не соблюдении потребителем требований настоящего руководства по эксплуатации и отсутствие в инструкции по эксплуатации сведений о проведенном техническом обслуживании, неисправностях при эксплуатации, изменениях в конструкции, замене составных частей.

Глава 9 Комплект поставки.

№	Наименование	Кол.
1	Автоматическая машина для сухой чистки ЛВХ-12	1
2	Автоматическая машина для сухой чистки ЛВХ-12 Руководство по эксплуатации	1
3	Контроллер управления GW-28 Руководство по эксплуатации	1
4	Холодильные агрегаты серии WGM Руководство по эксплуатации	1
5	Автоматическая машина для сухой чистки ЛВХ-12 Монтажный чертеж	1
6	Автоматическая машина для сухой чистки ЛВХ-12 Схема электрическая принципиальная	1
7	Болт фундаментный КП-011.00.011-03 (использовать с упаковки)	4
8	Гайка М16-6Н.019 ГОСТ 5915-70	8
9	Шайба А16 0115 ГОСТ 11371-78	4
10	Емкость для очесов.	1
11	Скребок	1

Глава 10 Приложения.

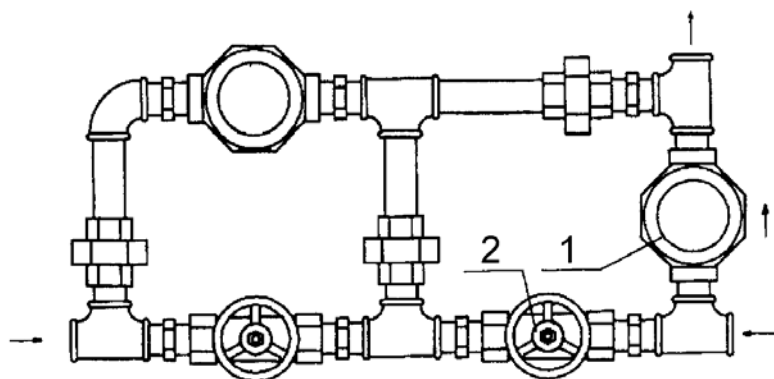


Схема №1 Устройство по отводу конденсата.

1. Конденсатоотводчик.
2. Запорный кран.

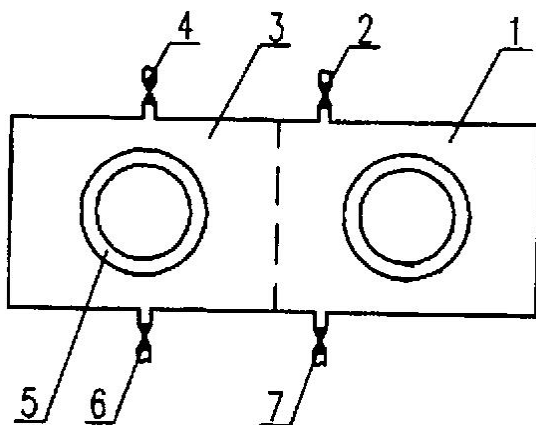
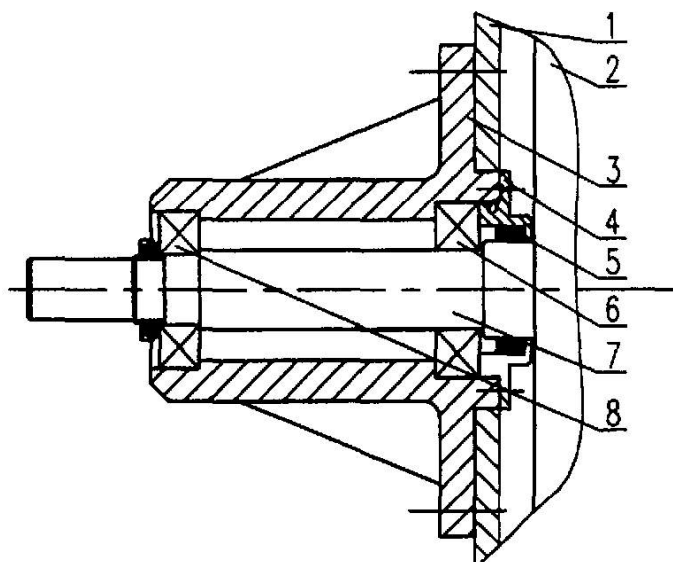


Схема №2 Баки для растворителя..

1. Бак чистого растворителя.
- 2,4,6,7 Клапаны.
3. Рабочий бак.
5. Окно для наблюдения.

Схема №3 Подшипниковый узел.



1. Задняя стенка.
2. Внутренний барабан.
3. Корпус подшипников.
4. Корпус уплотнений.
5. Манжеты армированные 70x90x10 – 2 шт.
6. Подшипник 180311 ГОСТ 8882-75
7. Вал барабана.
8. Подшипник 180310 ГОСТ 8882-75.

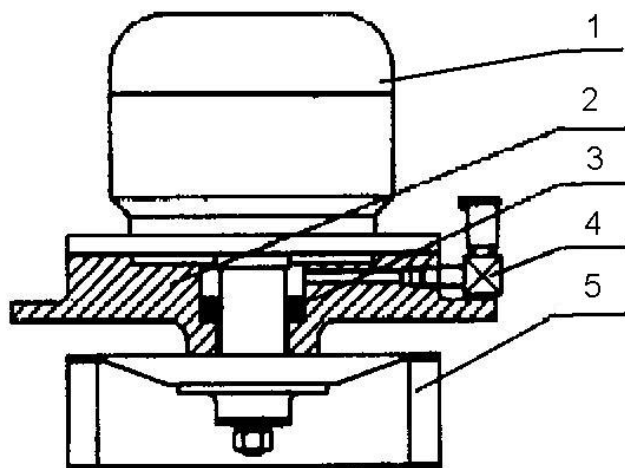


Схема № 4 Вентилятор.

1. Электродвигатель вентилятора
2. Корпус.
3. Уплотнение.
4. Смазочное устройство
5. Рабочее колесо вентилятора

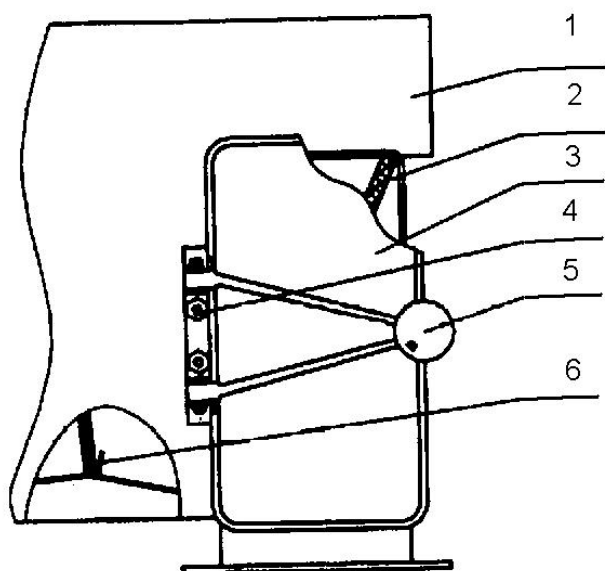


Схема № 5 Воздушный фильтр

1. Система возврата растворителя.
2. Сетка фильтра грубой очистки.
3. Крышка фильтра.
4. Гайка крепления.
5. Ручка с шариком.
6. Сетка фильтра тонкой очистки.

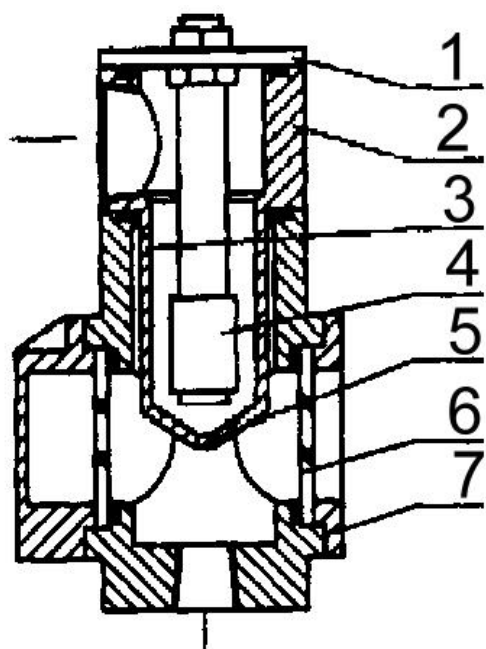


Схема № 6 Устройство контроля конденсации.

1. Крышка.
2. Корпус.
3. Воронка.
4. Датчик.
5. Маленькое отверстие.
6. Окно для наблюдения.
7. Крышка.

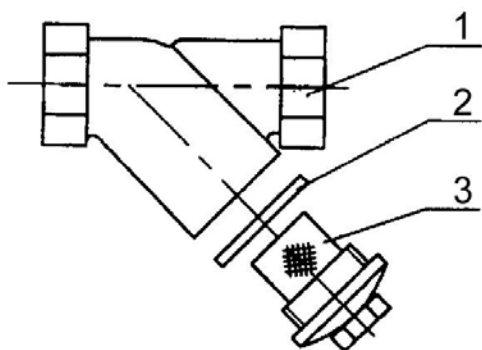


Схема №7 Фильтр.

1. Корпус фильтра.
2. Шайба.
3. Фильтрующий элемент.

Схема №8 Регулировка крышки фильтра.

1. Ручка с шариком.
2. Фиксирующая гайка.
3. Крышка.
4. Герметизирующая прокладка.
5. Регулировочный болт.

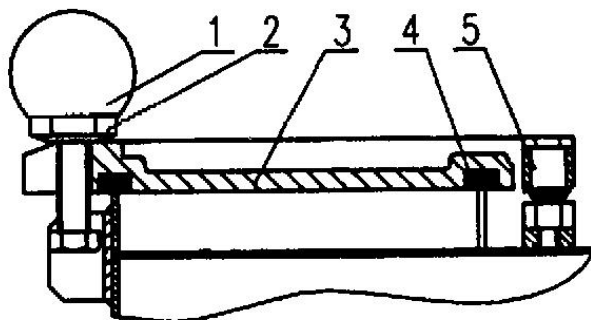
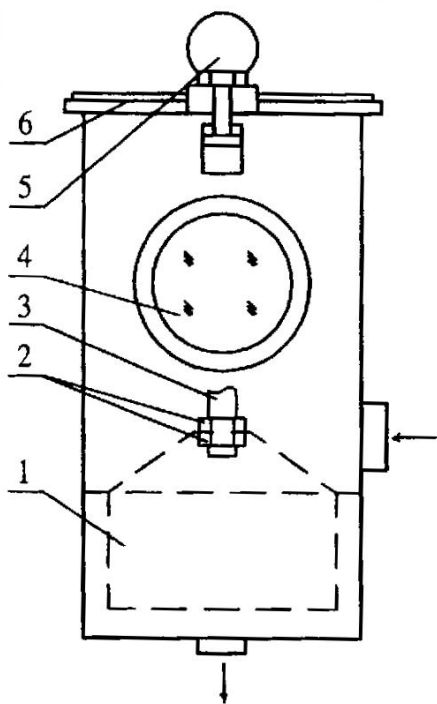
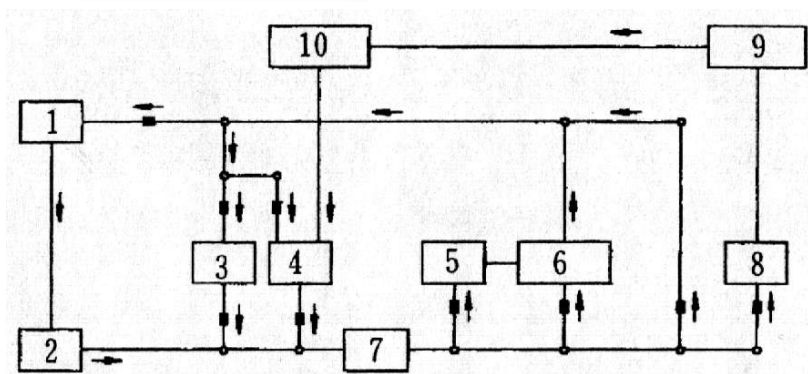


Схема №11 Устройство по удалению частиц.



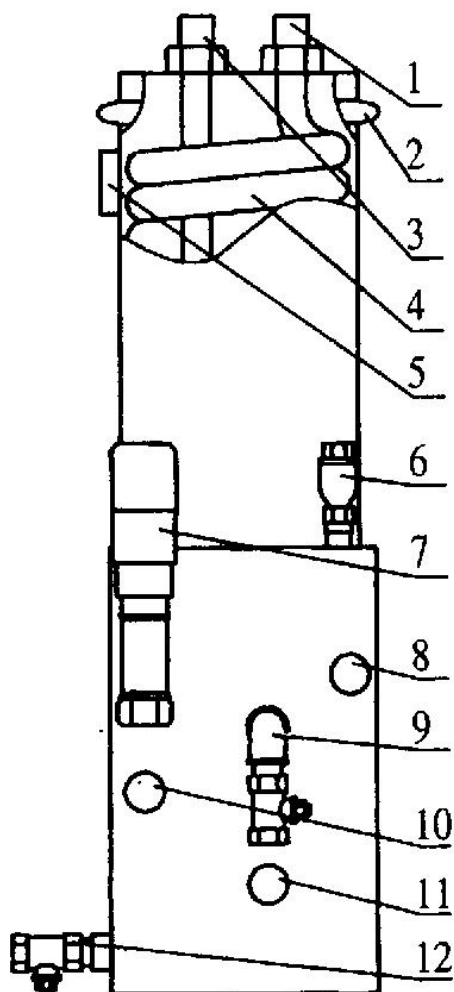
1. Корзина фильтра.
2. Регулировочная гайка.
3. Ручка.
4. Окно для наблюдения.
5. Ручка с шариком.
6. Крышка.

Схема № 21 Схема циркуляции растворителя.



1. Барабан.
2. Устройство по удалению частиц.
3. Бак 2.
4. Бак 1.
5. Фильтр.
6. Охладитель растворителя.
7. Насос.
8. Дистиллятор.
9. Охладитель конденсата.
10. Отделитель воды.

Схема № 9 Охладитель дистиллята и отделитель воды.



1. Вход охлаждающей жидкости.
2. Хомут.
3. Выход охлаждающей жидкости.
4. Змеевик.
5. Вход для газообразного раствора.
6. Ручной кран для входящей жидкости.
7. Автомат. клапан для удаления воды.
8. Выход для жидкости.
9. Ручной кран для удаления воды.
10. Датчик температуры.
11. Вход для жидкости.
12. Ручной дренажный кран.

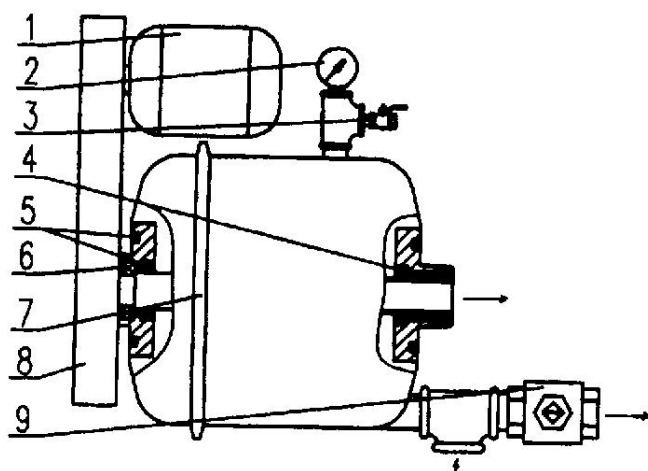
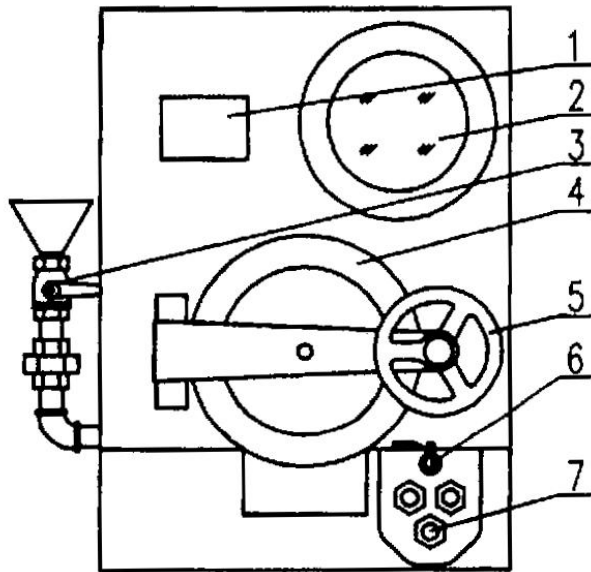


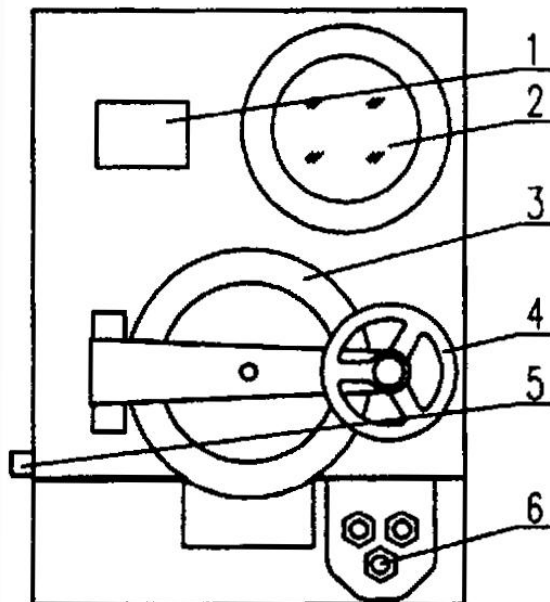
Схема №10 Фильтр.

1. Электродвигатель.
2. Манометр.
3. Шаровой кран.
4. Кожух вала.
5. Сальник.
6. Подшипник.
7. Кольцо.
8. Защитный кожух для ремня.
9. Клапан для удаления грязной жидкости.

Схема №12 Дистиллятор.



1. Устройство контроля уровня жидкости.
2. Окно для наблюдения.
3. Шаровой кран для долива воды.
4. Дверца емкости для дистилляции.
5. Маховичек.
6. Шаровой кран для проверки уровня воды.
7. Термoeлектронагреватели.



1. Устройство для контроля за уровнем жидкости.
2. Окно для наблюдения.
3. Дверца емкости для дистилляции.
4. Вентиль.
5. Вход для пара.
6. Отверстие для стока воды.

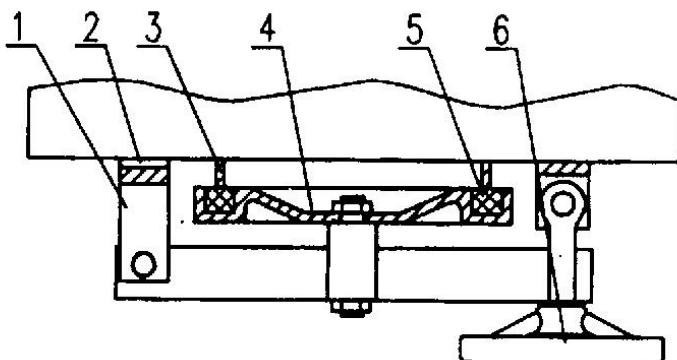


Схема №13 Дверца дистиллятора.

1. Петля.
2. Регулировочная прокладка.
3. Корпус дистиллятора.
4. Дверца дистиллятора.
5. Уплотнение.
6. Маховичек.

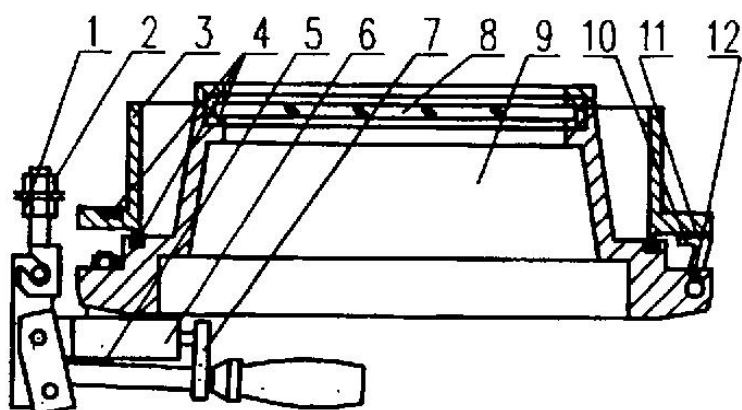


Схема №14 Загрузочный люк.

1. Фиксирующая гайка.
2. Регулирующая гайка.
3. Наружный барабан.
4. Герметизирующая прокладка.
5. Регулировочный болт.
6. Пневматический цилиндр.
7. Замочная пластина.
8. Стекло.
9. Люк.
10. Петля.
11. Регулировочные прокладки.
12. Фиксирующая гайка.

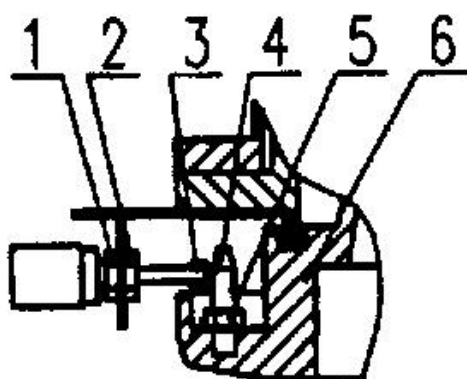


Схема №15 Регулировка микровыключателя загрузочного люка.

1. Фиксирующая гайка.
2. Регулирующая гайка.
3. Шток микровыключателя.
4. Шток дверцы.
5. Фиксирующая гайка.
6. Люк.

Схема №16 Система подготовки воздуха.

1. Шаровой кран.
2. Фильтр.
3. Вентиль регулировки давления.
4. Манометр.
5. Вентиль регулировки подачи масляного аэрозоля.
6. Устройство подачи масляного аэрозоля.

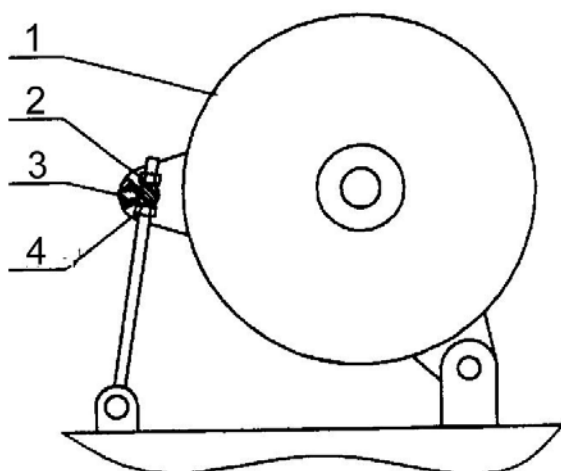
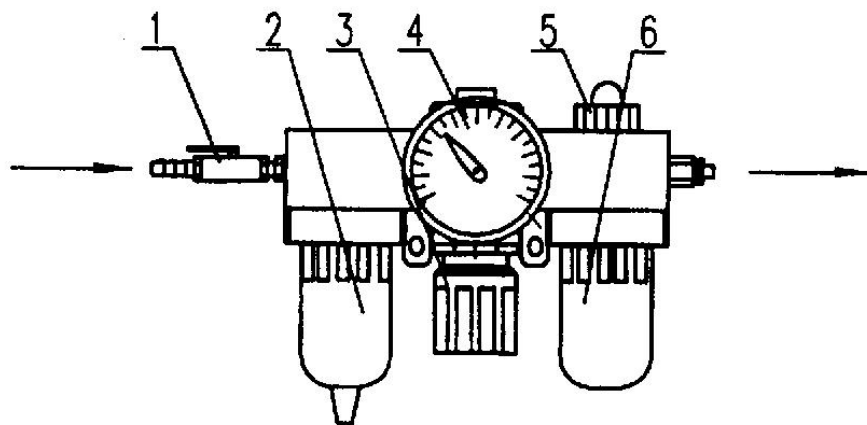
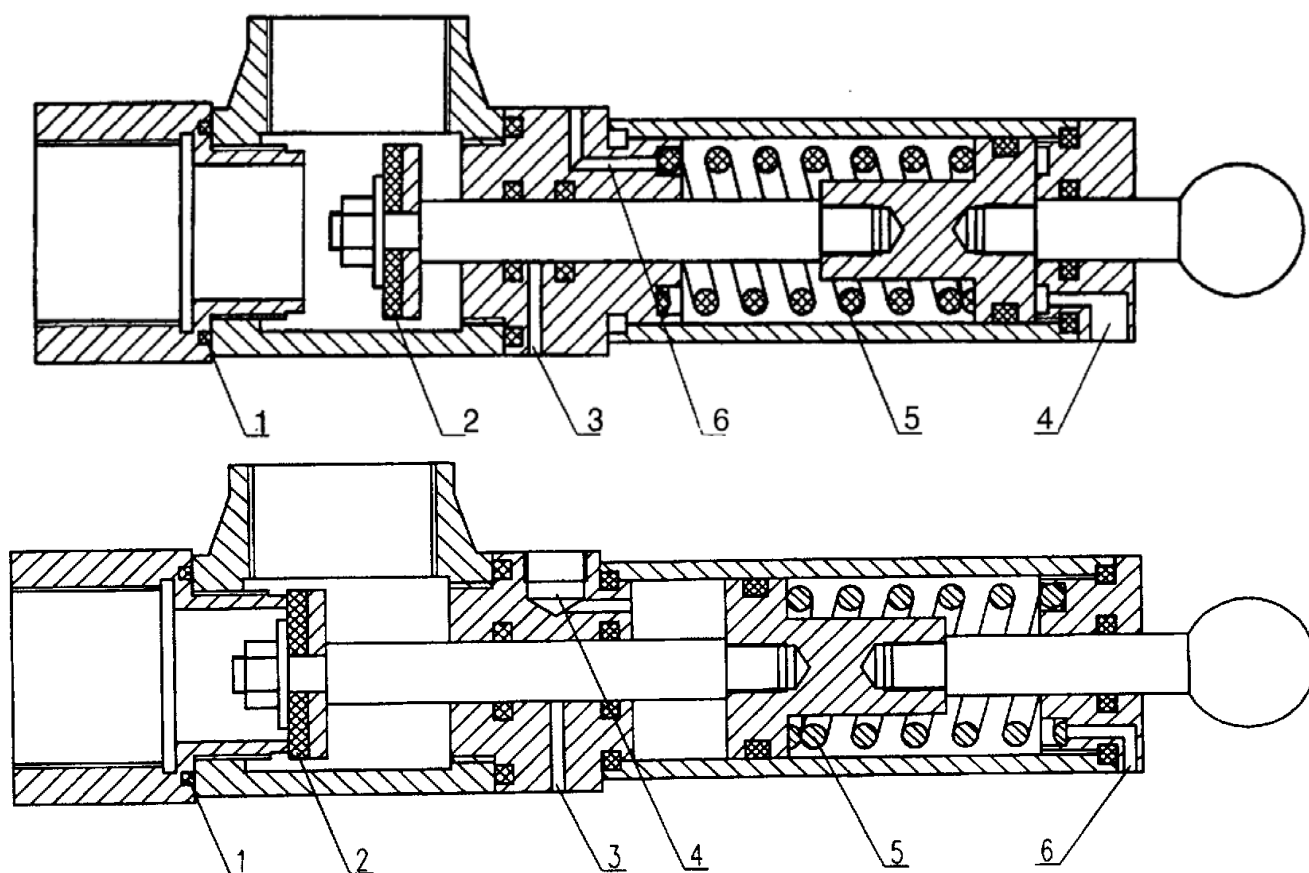


Схема №20 Регулировка натяжения ремней.

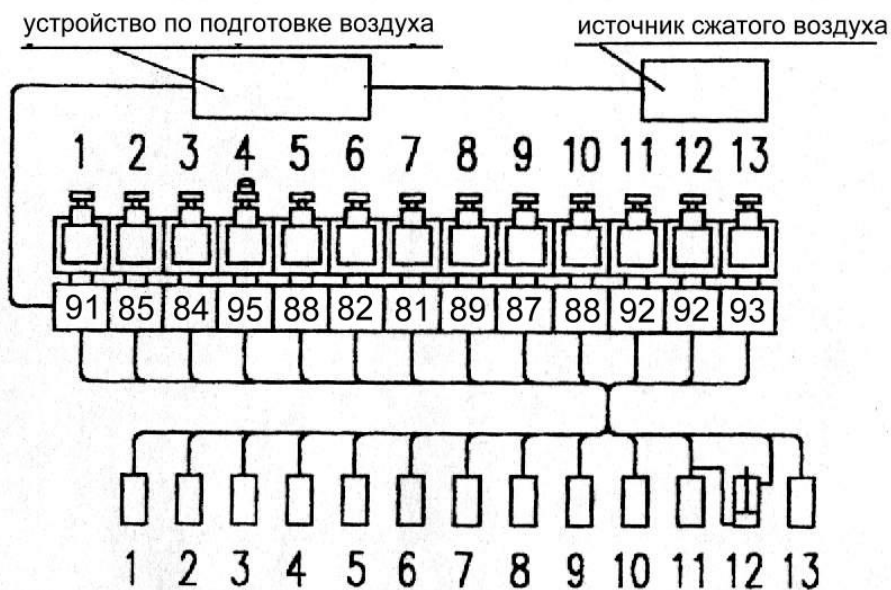
1. Электродвигатель.
2. Гайка.
3. Регулировочный болт.
4. Гайка.
5. Электродвигатель.
6. Гайка.
7. Регулировочный болт.
8. Гайка.

Схема № 17,18 Устройство клапанов.



1. Уплотнение. 2. Затвор. 3. Маленькое компенсационное отверстие. 4. Вход воздуха. 5. Пружина. 6. Отверстие для выхода воздуха.

Схема № 19 Пневматическая схема.



1. Устройство для отбора частиц, клапан выпуска жидкости.
 2. Бак 2, клапан выпуска растворителя.
 3. Бак 1, клапан выпуска растворителя.
 4. Водоотделитель, клапан выпуска воды.

воды.

5. Нормально открытый клапан.
 6. Бак 2, клапан впуска растворителя.
 7. Бак 1, клапан впуска растворителя.
 8. Барабан, клапан впуска растворителя.
 9. Дистиллятор, клапан впуска растворителя.
 10. Фильтр, клапан впуска растворителя.
 11. Клапан замка дверцы, клапан вентилятора дезодорации.
 12. Клапан вентилятора дезодорации.
 13. Клапан впуска охлаждающей

СВИДЕТЕЛЬСТВО О ПРИЕМКЕ

Автоматическая машина сухой чистки ЛВХ-12 Заводской № _____

Соответствует техническим условиям ТУ 310-139-59-2003 и признана годной для эксплуатации.

Изделие подвергнуто консервации по ГОСТ 9.014, группа изделий II, условия хранения ОЖ, срок действия до 3 лет, и упаковке по ГОСТ 10198.

Дата консервации _____

Срок консервации 3 года.

Дата выпуска " ____ " _____ 20 ____ г.

М.П.

Начальник ОТК _____

Подпись

/ _____ /

Расшифровка подписи