

АВТОМАТИЧЕСКИЙ ПЕЛЬМЕННЫЙ АППАРАТ серии RoalMeat QT- 80,100



QT- 80

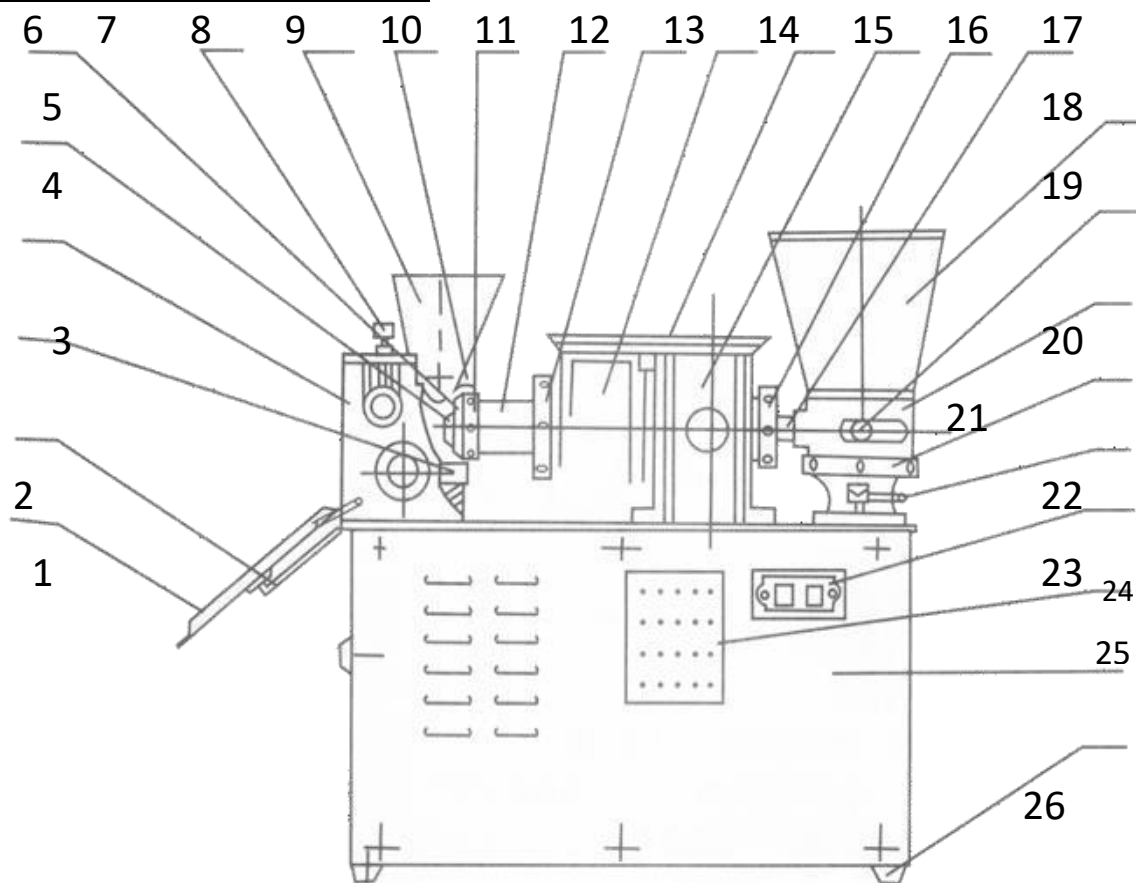


QT- 100

**Инструкция по эксплуатации и обслуживанию
оборудования**

1. Описание компонентов машины	3
2. Предназначение	4
3. Технические характеристики	4
4. Состав и принцип работы.....	4
5. Порядок смазки	4
6. Электропитание	4
7. Установка, регулировка и порядок работы.....	5
8. Техника безопасности	8
9. Устранение неполадок.....	9
10. Порядок замены формирующей головки	11

1. Описание компонентов машины



№	Название	№	Название
1	Лоток	14	Поддон
2	Вибрационный рычаг	15	Редуктор
3	Нижний лоток для муки	16	Гайка
4	Формирующая насадка	17	Трубка подачи фарша
5	Внутренняя форсунка	18	Бункер для начинки
6	Прижимной винт	19	Регулировочная рукоятка
7	Бункер для муки	20	Насос
8	Регулировочная заслонка	21	Гайка
9	Гайка	22	Рукоятка муфты
10	Тестовый кожух	23	Кнопка «Пуск»
11	Гайка	24	Шильдик
12	Гайка	25	Корпус машины
13	Бункер для теста	26	Передвижные колёсики

2. Предназначение

Машина используется для производства пельменей с мясной, смешанной (мясо и овощи) или целиком овощной начинкой. Машина применяется в сфере пищевой промышленности, а также в сферах общественного питания. Конечная продукция может проходить как термическую обработку, так и подвергаться длительному хранению с помощью заморозки

3. Технические характеристики

Модель	QT -80	QT-100
Габаритные размеры (ДхШхВ) (мм)	700x420x800	940x780x1000
Вес (кг)	110	130
Производительность расчётная кинематическая (шт/час)	2000-3600	3600 - 4800
Диапазон регулировки (г)	10-15	10-15
Напряжение (В)	220, 1 фаза	220, 1 фаза
Мощность (кВт)	2,2	2,2

4. Состав и принцип работы

Машина состоит из трёх основных частей: узел подачи теста, узел подачи фарша и узел формования пельменей.

Тесто подаётся в тестовый бункер и проталкивается шнеком к фильере, таким образом тесто формируется в виде трубы (тестовый рукав). Начинка для пельменей подаётся лопастным насосом по трубке вовнутрь тестового рукава. Окончательный вид пельмени приобретают в формующей насадке.

5. Порядок смазки

Все движущиеся части машины должны быть постоянно смазаны. Шестерни, находящиеся снаружи, смазываются густой смазкой. В подшипниках открытого типа и заднем упорном подшипнике (типа 8105) используется густая смазка, которая должна меняться каждые шесть месяцев. В редукторе используется масло, которое следует менять каждые 3 месяца.

6. Электропитание

Схема электропитания состоит из трёхфазного сетевого автомата и кабеля питания.

7. Установка, регулировка и порядок работы

7.1 Регулировка

- 1) Перед началом каждая часть, контактирующая с пищевыми продуктами, должна быть очищена и смазана пищевой смазкой.
- 2) К машине прилагается ключ для шлицевых гаек, наличие других инструментов, таких как разводной ключ, отвёртки и пр., обеспечивается потребителем

7.2 Запуск

- 1) Для включения машины поверните сетевой выключатель, запустите машину вхолостую, проверьте направление движения. Направление вращения должно совпадать с направлением, обозначенным на метке, находящейся на тестовом бункере. Ручка муфты (22) должна находиться в положении «OFF».
- 2) Необходимо проследить за тем, чтобы шнек подачи теста, находясь в заднем положении, не тёрся о корпус тестового бункера, так как это приведёт к поломке.

7.3 Порядок запуска

- 1) Отстегните защёлку и поверните формующую насадку на 90 градусов (см рис. 1).

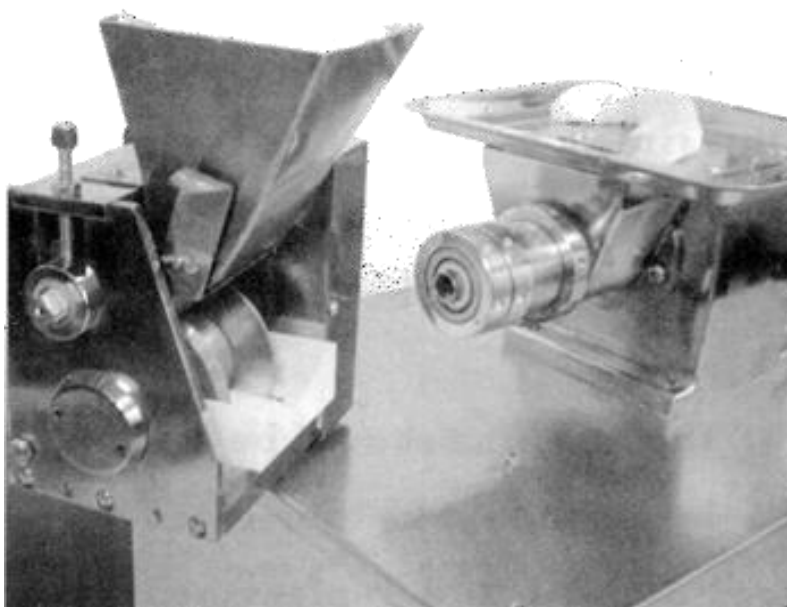


Рис.1

7.3.1 Проверка подачи начинки

Наполните бункер для начинки (18), поверните ручку муфты (22) в положение ON (см. рис. 2), установите регулировочную рукоятку (19) в требуемое положение и повернув зафиксируйте её. После этого включите машину. Через некоторое время (примерно 1–2 минуты) если подача начинки идёт ровно, стабильно, непрерывно, без разрывов, то можно выключить подачу, повернув рукоятку (22) в положение «OFF».



Рис. 2



Рис. 3

7.3.2 Проверка формирования тестового рукава

- 1) Нарежьте готовое тесто на тонкие полоски, положите несколько полосок в тестовый бункер и убедитесь, что тестовый рукав ровный, прямой и имеет требуемую толщину. Если тестовый рукав идёт неровно, изгибается, следует с помощью специального ключа снять внешнюю фильеру и проверить правильность её установки.
- 2) Толщина регулируется при помощи гайки (10), если толщина большая, гайку следует повернуть по часовой стрелке, иначе поверните гайку против часовой стрелки (см. рис. 4).

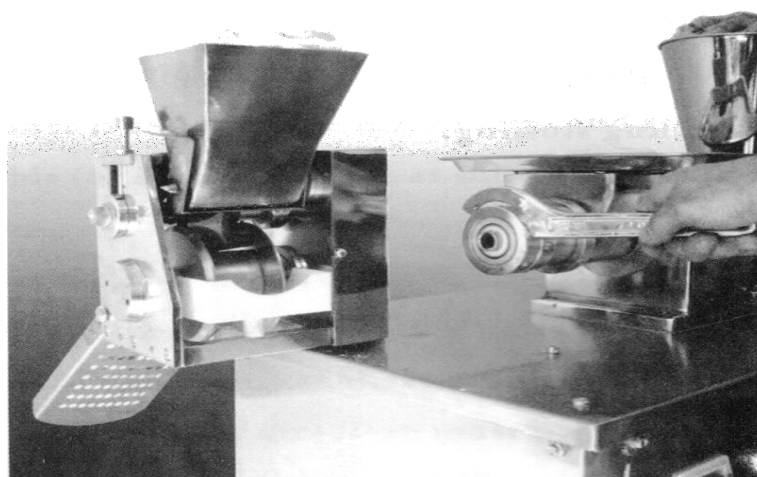


Рис. 4

7.3.3 Проверка формующей насадки

Наполните бункер для муки, поверните насадку в рабочее положение, запустите машину и проверьте форму и вес сочней (см. рис. 5). Регулировка выполняется гайкой (16). Для увеличения размера поверните гайку по часовой стрелке, для уменьшения поверните гайку против часовой стрелки. Если сочни сцеплены между собой, необходимо увеличить прижим винтом (7). Эту регулировку необходимо выполнять при работающей машине



Рис.5

7.3.4 Изготовление пельменей

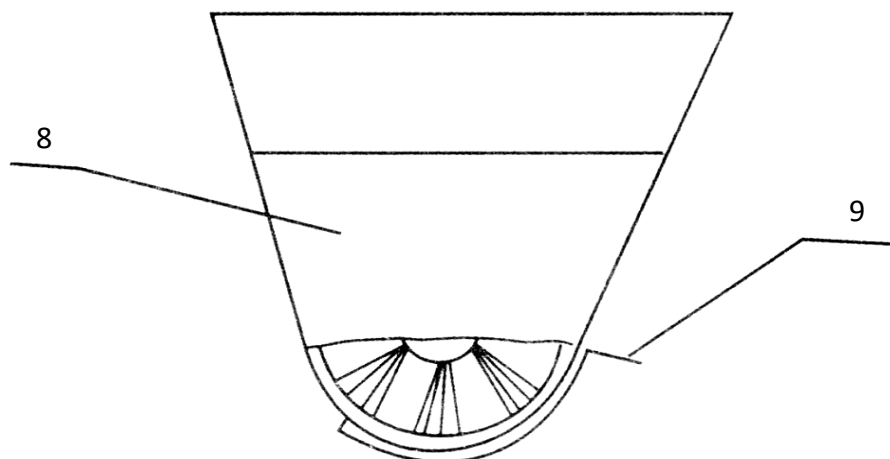
Установите рукоятку (22) в положение «ON» и отрегулируйте подачу начинки рукояткой (19) для получения оптимальной формы готовых пельменей. Теперь машина может работать в непрерывном режиме, при этом следует своевременно подкладывать тесто и начинку, а также регулярно добавлять муку в верхний бункер для муки.

7.3.5 Настройка и обслуживание

- 1) Если при работе происходит уменьшение подачи начинки или начинка подаётся с перерывами или совсем не подаётся, то следует остановить машину, снять шнек, проверить насос на отсутствие посторонних включений, препятствующих подаче, проверить правильность установки шнека и работоспособность привода насоса.
- 2) Если имеются повреждённые пельмени, это означает, что в тесте присутствуют твёрдые частицы, такие как зёрнышки и ли подобные, которые застревают в форсунке и разрезают тестовый рукав. В этом случае следует остановить машину, отвернуть гайку (10), увеличив толщину теста. Затем необходимо запустить машину, чтобы застрявшие частицы вышли или полностью разобрать форсунку для их извлечения. Машину следует содержать в чистоте, не оставлять засохших остатков теста.\
- 3) Если пельмени прилипают к формующей матрице, необходимо проверить что количество муки достаточно, и она сыпется равномерно. Если муки для посыпки мало, отрегулируйте заслонку (9) (см. рис. 6). Также необходимо убедиться в том, что мука

сыпется свободно. Муку из нижнего лотка можно после просеивания использовать повторно. Если тесто слишком мягкое, то прилипание может быть и при посыпке.

Рис. 6



7.3.6 Чистка машины

Машину следует мыть после каждой смены и перед длительной паузой в работе.

Порядок разборки, следующий:

- 1) Снимите формующую насадку (4).

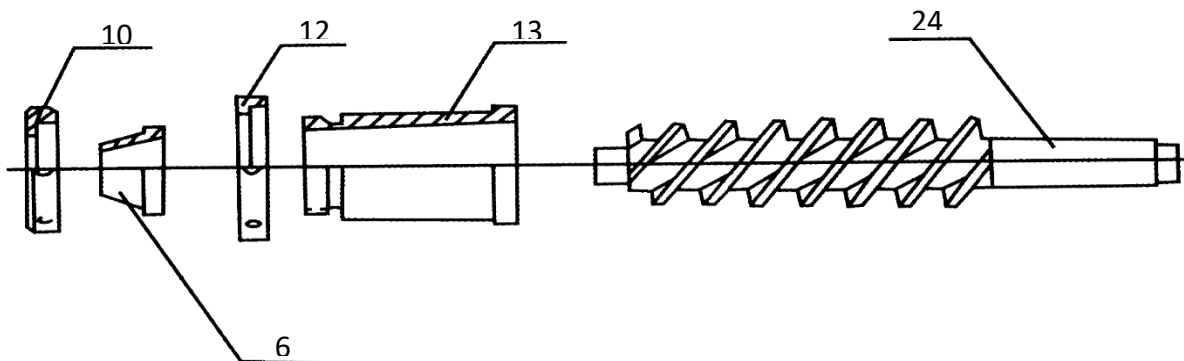


Рис. 7

- 1) Снимите гайку (10). Остатками теста выдавите внешнюю форсунку.
- 2) Снимите гайку (12), снимите тестовый кожух и выньте шнек (32). Очистите снятые детали, очистите бункер для теста, чтобы в нём не образовывался сухой остаток, который может привести к повреждению пельменей. Очистите поверхность машины.
- 3) Снимите трубку подачи начинки, снимите бункер для начинки, снимите и разберите насос (порядок см. на рис. 8).
- 4) После мойки все части собираются в обратном порядке. Перед установкой следует смазать пищевой смазкой переднюю и заднюю часть шнека (32)

8. Техника безопасности

- 1) Не допускайте работы машины при обратном вращении.
- 2) При подаче теста не подталкивайте его рукой. Во избежание травм не касайтесь шнека (32) и ролика.

8.1 Требования для приготовления начинки

- 1) Для нормальной работы насоса в фарше не должно быть кусков мяса.
- 2) Для правильного формирования пельменей начинка должна быть мягкой. Из начинки не должна выделяться вода.

Машина, используемая для замеса теста, должна быть чистой. Мука также не должна содержать посторонних включений и твёрдых частиц

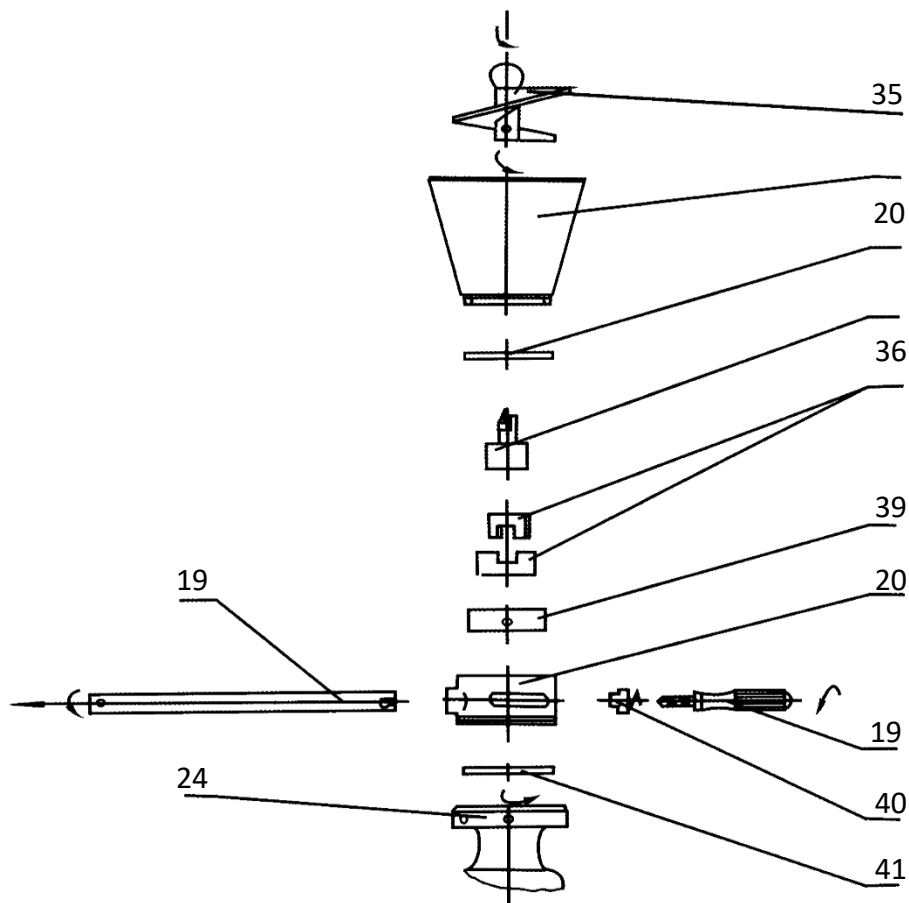


Рис. 8

9. Устранение неполадок

Проблема	Причина	Решение
Смещение трубки подачи фарша	Неравномерный зазор между внутренним и внешним входом.	Отвинтите гайку (9), отрегулируйте зазор.
Недостаточное количество начинки	Насос не отрегулирован	Отвинтите рукоятку (18), увеличьте количество

Проблема	Причина	Решение
		подаваемого фарша и зафиксируйте рукоять
Прерывистая подача фарша	Подача фарша засорилась	Остановите машину, проверьте насос подачи фарша
Шнек подачи фарша не вращается	Муфта не входит в сцепление Сломан торцевой шлиц Шнек на закреплён	Рукоятка муфты в положении ON Остановите машину, замените торцевой шлиц Остановите машину, закрепите шнек
Повреждение конечной продукции	Попадание посторонних предметов в механизм машины	Рукоятка veans в положении OFF, остановите машину, отвинтите гайку регулировки толщины теста. Включите машину, удалите продукт из машины. Верните исходные настройки.
Прилипание пельменей к матрице	Недостаточно муки Мука сырая Тесто слишком мягкое	Проверьте подачу муки Замените Соблюдайте пропорцию. 1:0.38 при изготовлении теста
Прилипание продукции друг к другу	Слишком большой зазор между формирующим колесом и вспомогательным колесом или они изношены	В режиме работы отрегулируйте винты крепления (6) и обеспечьте равномерный зазор между деталями машины.
Конечная продукция не сформирована полностью	Чрезмерное количество фарша	Отрегулируйте рукоять (18) и уменьшите количество фарша
Наличие складок на продукции	Скорость подачи фарша и формирования продукта не соответствуют Ослаблена гайка крепления формирующего колеса	Отрегулируйте скорость подачи теста и фарша Подтяните ослабленную гайку

10. Порядок замены формирующей головки

- 1) Промойте детали перед установкой
- 2) Открутите винт (1);
- 3) Снимите нажимную крышку (2);
- 4) Извлеките формирующую головку (3);
- 5) Замените головку и соберите детали в обратном порядке.

