

05-06-2015

РУССКИЙ ПЕРЕВОД оригинальной инструкции

УКАЗАТЕЛЬ :	стр.
ИНСТРУКЦИИ ДЛЯ УСТАНОВЩИКА	
I. ПРЕДУПРЕЖДЕНИЯ	2
II. ПРЕДВАРИТЕЛЬНЫЕ ОПЕРАЦИИ	2
III. ВЫБОР МЕСТА УСТАНОВКИ	2
IV. ПОДГОТОВКА К МОНТАЖУ	3
V. ЭЛЕКТРИЧЕСКОЕ ПОДКЛЮЧЕНИЕ	4
VI. ТЕХНИЧЕСКИЕ ХАРАКТЕРИСТИКИ	7
ИНСТРУКЦИИ ДЛЯ ПОЛЬЗОВАТЕЛЯ	
I. ПРЕДУПРЕЖДЕНИЯ	9
II. ПОДГОТОВКА К ПЕРВОМУ ВКЛЮЧЕНИЮ	9
III. ПОВСЕДНЕВНОЕ ОБСЛУЖИВАНИЕ	10
IV. ВНЕПЛАНОВЫЙ РЕМОНТ	11
V. ОБСЛУЖИВАНИЕ ПРИ НЕПОЛАДКАХ	11
VI. ПАНЕЛЬ УПРАВЛЕНИЯ	12
VII. РЕКОМЕНДАЦИИ ПО ИСПОЛЬЗОВАНИЮ	12

ВВЕДЕНИЕ

Уважаемый Клиент, благодарим Вас за приобретение нашего расстоечного шкафа и рассчитываем на дальнейшее продолжительное и успешное сотрудничество.

В настоящей инструкции приведена вся информация, необходимая для правильной установки, обслуживания и эксплуатации шкафа. Основной целью настоящей инструкции является предоставление возможности установщику и, особенно, конечному пользователю принять все меры и необходимые предосторожности для надежной, продолжительной и эффективной эксплуатации шкафа.

Рекомендуем хранить эту инструкцию в течение всего периода работы шкафа для того, чтобы впоследствии работники, эксплуатирующие аппарат и технические специалисты, при необходимости могли проконсультироваться. В случае утраты или повреждения инструкции необходимо направить запрос непосредственно на завод - производитель или поставщику оборудования.

Изготовитель не несет ответственности за ущерб, причиненный персоналу или имуществу в результате неправильной эксплуатации шкафа, вследствие внесения изменений или ремонта, выполненного неквалифицированным персоналом, а также при использовании не оригинальных запасных деталей, а также деталей, не предназначенных для данной модели. Этот расстоечный шкаф отвечает требованиям действующей Директивы СЕЕ.

ИНСТРУКЦИИ ДЛЯ УСТАНОВЩИКА

I. ПРЕДУПРЕЖДЕНИЯ

Прежде чем приступить к выполнению операций по установке и вводу в действие расстоечного шкафа **необходимо** внимательно прочесть настоящую инструкцию.

Все работы по установке, монтажу, обслуживанию и внеплановому ремонту должны выполняться квалифицированным персоналом, имеющим соответствующую профессиональную подготовку (то есть имеющим допуск, выданный фирмой-изготовителем или поставщиком), с соблюдением всех действующих в стране норм и правил по технической безопасности и охране труда.

Ошибки, допущенные при установке, эксплуатации, обслуживании и чистке, а также внесение возможных изменений или исправлений, могут быть причиной неполадок в работе шкафа, а также причиной нанесения ущерба и повреждений.

Расстоечный шкаф должен использоваться только по его прямому назначению. Поэтому использование шкафа в других целях и условиях считается неадекватным и, следовательно, потенциально опасным.

II. ПРЕДВАРИТЕЛЬНЫЕ ОПЕРАЦИИ

При получении шкафа необходимо убедиться в том, что он не получил повреждений при транспортировке и что его упаковка не нарушена. В случае выявления повреждений или недостачи деталей необходимо незамедлительно поставить в известность перевозчика и поставщика/изготовителя, указав модель **код (Art) и серийный номер (Ser N°)** шкафа, и приложить фотографическую документацию.

Следует убедиться в том, что при доставке шкафа к месту установки не возникнет проблем с его габаритами, которые могут препятствовать перемещению через двери, коридоры или другие проходы.

ВНИМАНИЕ: Существует риск того, что во время транспортировки шкаф может опрокинуться и получить повреждения, а также нанести урон окружающим предметам и людям. Поэтому рекомендуем использовать подходящее транспортное средство с учетом веса шкафа. Ни в коем

случае не следует наклонять расстоечный шкаф или перемещать его волоком: необходимо поднимать шкаф с земли только вертикально и затем перемещать в горизонтальном направлении.

III. ВЫБОР МЕСТА УСТАНОВКИ

Расстоечный шкаф должен быть установлен в закрытом и хорошо проветриваемом помещении (не допускается его установка снаружи помещений).

Перед установкой шкафа по месту необходимо проверить габаритные размеры и точное положение электрических соединений.

Следует обратить внимание на то, чтобы после размещения шкафа на постоянном месте дверцу можно было свободно открыть.

Необходимо обеспечить свободный доступ к задней стенке шкафа для выполнения электрических подсоединений, а также для проведения операций при его эксплуатации и обслуживании.

Шкаф не может быть замурован в стену и поэтому вокруг его стенок необходимо оставить свободное пространство не менее 5 см.

Не рекомендуется размещение шкафа вблизи тепловых источников, фритюрниц или других жидких источников тепла. Если это невозможно, то необходимо выдержать следующую безопасную дистанцию, а именно: по 50 см от боковой и от верхней стенки расстоечного шкафа и 70 см от его задней стенки.

Ни коим образом не допускается размещение шкафа рядом с горючими предметами или с контейнерами, в которых находятся горючие материалы (как-то: стены, мебель, перегородки, газовые баллоны): все они могут быть причиной возникновения пожара.

Если это невозможно, то все легко воспламеняющиеся части необходимо облицевать негорючим термоизоляционным материалом, обращая особое внимание на соблюдение норм противопожарной безопасности.

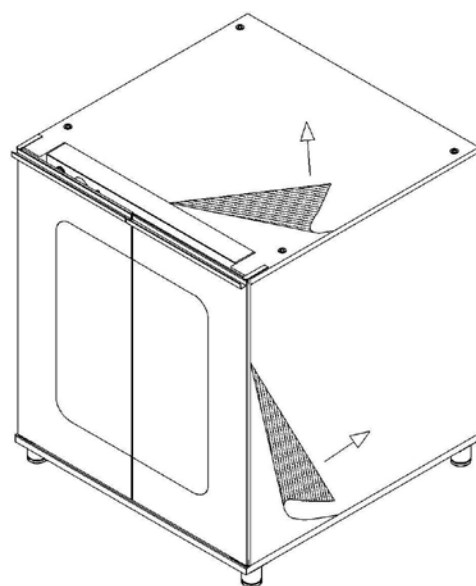
IV. ПОДГОТОВКА К МОНТАЖУ

Снять внешнюю упаковку (деревянную решетку и/или картонную коробку) и утилизировать её в соответствии с нормативами, действующими в стране, где устанавливается шкаф.

УДАЛЕНИЕ ЗАЩИТНОЙ ПЛЕНКИ И ДРУГИХ МАТЕРИАЛОВ

Полностью удалить защитную пленку с поверхности внешних и внутренних стенок шкафа (см. рисунок сбоку).

Убрать из шкафа все информационные материалы, а также пластиковые пакеты, возможно находящиеся внутри .



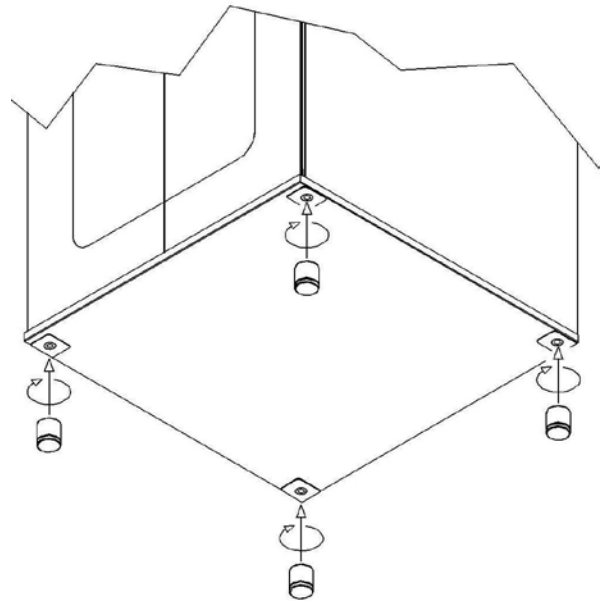
ЗАКРЕПЛЕНИЕ РЕГУЛИРУЕМЫХ НОЖЕК

Не разрешается использование расстоечного шкафа без ножек.

Вынуть ножки из шкафа, приподнять его с одного бока и вкрутить ножки в указанные на снимке позиции: на днище имеются резьбовые вкладыши (см. рисунок сбоку).

Отсутствие ножек препятствует прохождению воздуха, необходимого для охлаждения электрических деталей и внешних стенок каркаса расстоечного шкафа, приводя к перегреву и повреждению его компонентов.

Правильная плоскостность шкафа обеспечивает его хорошее функционирование: это достигается подкручиванием регулируемых ножек и контролем плоскостности с помощью уровня.



V. ЭЛЕКТРИЧЕСКОЕ ПОДКЛЮЧЕНИЕ

ВНИМАНИЕ: Подключение к электросети должно быть выполнено квалифицированным персоналом, имеющим допуск к работе, в соответствии с действующими международными, национальными и местными нормами и правилами.

Перед выполнением работ по подключению к электросети необходимо убедиться в том, что напряжение (в) и частота (Гц) тока в сети электропитания соответствуют данным, указанным на табличке технических данных, находящейся на задней стенке расстоечного шкафа.

ВНИМАНИЕ: Если шкаф размещается на опоре с колесиками для облегчения его перемещений, рекомендуется сначала выполнить подсоединение к электросети и только потом установить шкаф на постоянное рабочее место, обращая внимание на то, чтобы при перемещении не был поврежден электрический кабель. Это позволяет легко и надежно выполнить электрическое соединение. Следует уложить кабель таким образом, чтобы ни одна точка не превышала температуру помещения на 50 ° С.

РАССТОЕЧНЫЕ ШКАФЫ, УКОМПЛЕКТОВАННЫЕ КАБЕЛЕМ И ОДНОФАЗНОЙ ВИЛКОЙ

Шкафы укомплектованы кабелем и штепсельной вилкой (однофазной 220 – 240 в) и поэтому для его включения достаточно вставить штепсельную вилку в соответствующую штепсельную розетку (розетка должна быть подходящей для штепсельной вилки, поставляемой в комплекте со шкафом; она также должна выдерживать нагрузку, предусмотренную для шкафа. Величина нагрузки указана в табличке технических данных). Шкаф должен быть размещен таким образом, чтобы к штепсельной вилке всегда был свободный доступ.

Кабель и штепсельная вилка, входящие в поставку шкафа, сертифицированы: поэтому запрещается выполнение каких – либо действий с ними и внесение изменений в их конструкцию.

Кабель может быть только заменен: **и эта замена может выполняться только квалифицированным специалистом, имеющим соответствующий допуск к работе.**

Заземляющий кабель должен быть всегда желто-зеленого цвета.

РАССТОЕЧНЫЕ ШКАФЫ БЕЗ КАБЕЛЯ, ОСНАЩЕННЫЕ КОНТАКТНЫМИ ВЫВОДАМИ

Расстоечные шкафы оснащены контактными выводами (клеммником) как указано на рисунке. Для выполнения электрического подключения необходимо ознакомиться с данными этикетки, приведенной в инструкции, а также закрепленной в нижней части задней стенки шкафа рядом с табличкой технических данных.

Для подключения шкафа к электросети используется кабель в резиновой оболочке типа H07RN-F.

ВНИМАНИЕ: В соединительном электрическом кабеле желто-зеленый провод заземления должен быть длиннее остальных проводников как минимум на 3 мм.



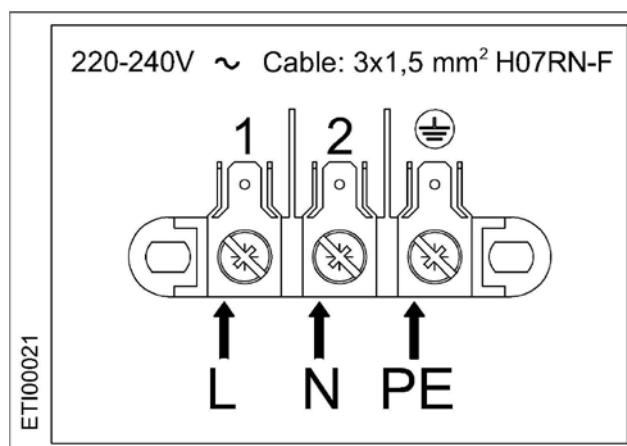
Расстоечный шкаф должен быть подключен к электросети прямым соединением и перед ним необходимо установить выключатель, к которому должен быть свободный доступ, в соответствии с действующими международными, национальными и местными нормами и правилами. Контакты всех полюсов этого выключателя должны быть разделены таким образом, чтобы гарантировать полное отключение при перенапряжении категории III.

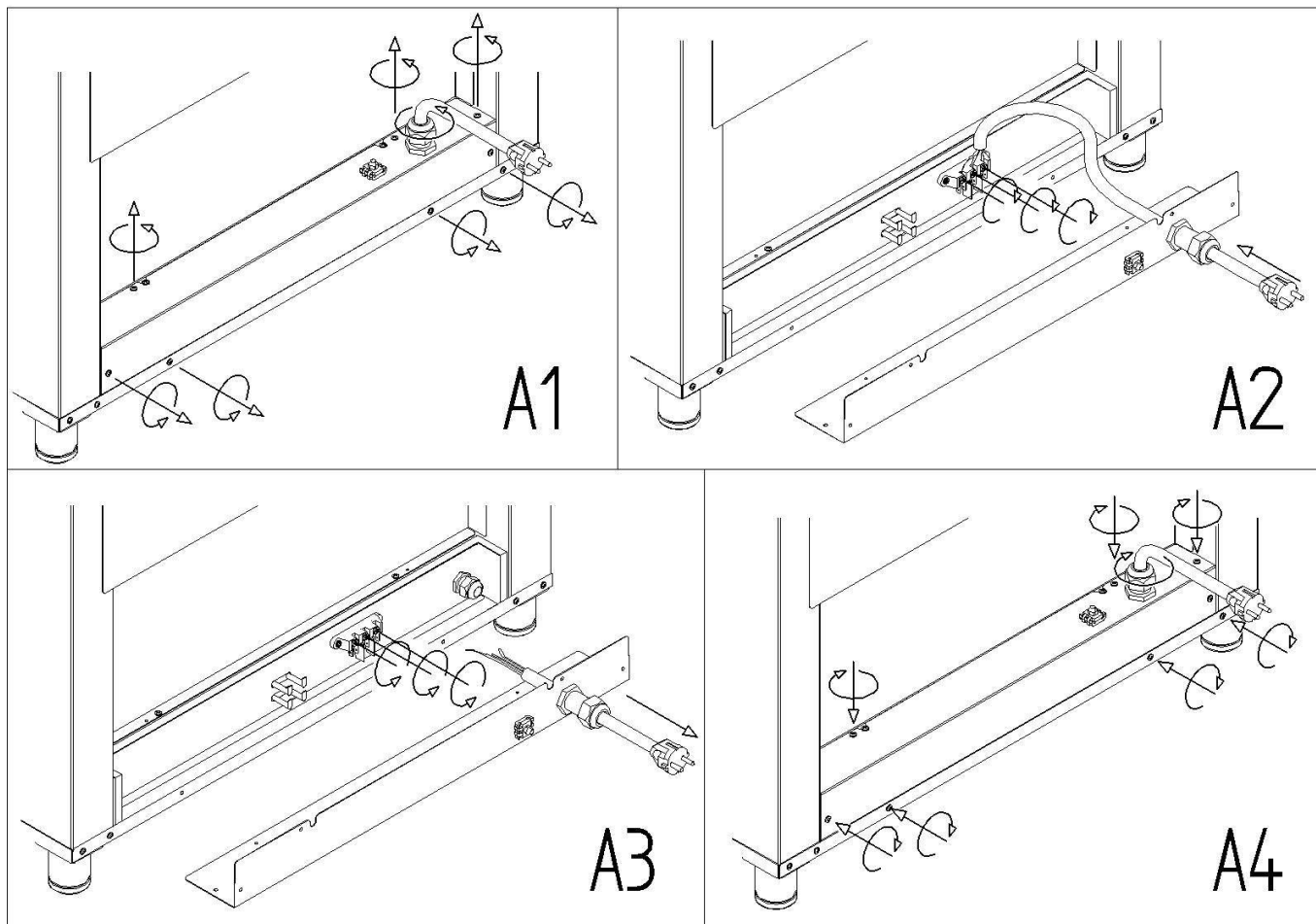
Правильное выполнение заземления является обязательным условием, при этом кабель заземления ни в коем случае не должен отключаться защитным выключателем.

ПОДСОЕДИНЕНИЕ ПИТАЮЩЕГО КАБЕЛЯ

Подсоединение питающего кабеля в клеммной коробке выполняется следующим образом:

- (A1) Ослабить пробку кабельной муфты и, выкрутив винты, открыть нижнюю часть задней стенки расстоечного шкафа.
- (A2) Протянуть новый питающий кабель через кабельную муфту. Подсоединить проводники нового питающего кабеля в соответствии со схемой кабельной разводки, указанной на этикетке, расположенной на задней стенке шкафа. Выполнить только указанные подсоединения, пропустив кабели под винтом в направлении вращения таким образом, чтобы при закручивании винта проводники кабеля были прочно зафиксированы. На этикетке указан тип используемого кабеля и сечение проводников в квадратных миллиметрах.
- (A4) Закрутив винты закрыть нижнюю часть задней стенки шкафа и заблокировать кабель, закрепив пробку кабельной муфты.





Неправильно выполненные соединения могут привести к перегреву и оплавлению контактных выводов клеммной коробки и получению электрических ударов.

Проверить надежное закрепление всех электрических соединений перед подключением расстоечного шкафа к сети электропитания.

PE = Желтый/Зеленый : защитный провод заземления «ЗЕМЛЯ». (“TERRA”).

N = Синий : нулевой провод

L = Коричневый, Серый, Черный : фазовые проводники

Проверить отсутствие рассеяния электрической энергии между фазами и заземлением. Проверить электрическую непрерывность между наружным корпусом шкафа и заземляющим проводом электросети. Рекомендуется использовать многофункциональный измерительный прибор для выполнения этих операций.

ЗАМЕНА СОЕДИНИТЕЛЬНОГО ЭЛЕКТРИЧЕСКОГО КАБЕЛЯ

Эта операция должна выполняться квалифицированным специалистом, имеющим допуск на проведение этого вида работ. Заземляющий провод должен быть всегда желто - зеленого цвета.

ВНИМАНИЕ: в соединительном электрическом кабеле провод заземления желто-зеленого цвета должен быть длиннее других проводников как минимум на 3 мм.

Если в клеммной коробке уже имеется ранее установленный кабель, то для его замены необходимо выполнить следующее:

- (A1) Ослабить пробку кабельной муфты и, выкрутив винты, открыть нижнюю часть задней стенки шкафа.
- (A3) В клеммной коробке ослабить блокирующие винты и освободить проводники питающего кабеля. Затем вытянуть старый питающий кабель из кабельной муфты.
- (A2) Протянуть новый питающий электрический кабель через кабельную муфту. Подсоединить проводники питающего кабеля к контактным выводам клеммника в соответствии со схемой кабельной разводки, указанной на этикетке, находящейся на задней стенке шкафа. Выполнить только указанные подсоединения, протянув электрические кабели под винтом, в направлении вращения, таким образом, чтобы после закручивания винта проводники кабеля были прочно зафиксированы. На этикетке указан тип кабеля, который рекомендуется использовать, и сечение проводников в квадратных миллиметрах.
- (A4) Закрыть нижнюю часть задней стенки шкафа, закрутив винты, и заблокировать кабель пробкой кабельной муфты.

Проверить надежное закрепление всех электрических соединений перед подключением расстоечного шкафа к электросети.

ВНИМАНИЕ: Неправильно выполненные соединения могут привести к перегреву и оплавлению контактных выводов клеммной коробки и поражению электрическим током.

Проверить отсутствие рассеяния электрической энергии между фазами и заземлением. Проверить электрическую непрерывность между наружным корпусом шкафа и заземляющим проводом электросети. Рекомендуется использовать многофункциональный измерительный прибор для выполнения этих операций.

Подсоединение шкафа к электросети должно быть выполнено кабелем типа H07RN-F.

ЭКВИПОТЕНЦИАЛЬНОЕ СОЕДИНЕНИЕ

Это подсоединение должно выполняться между различными видами оборудования, имеющими клемму, обозначенную указанным на рисунке символом (см. рисунок).

Такая клемма дает возможность использовать соединительный кабель желто-зеленого цвета с сечением от 2,5 до 10 мм².

Расстоечный шкаф должен быть включен в эквипотенциальную систему, эффективность которой необходимо своевременно проконтролировать в соответствии с требованиями действующих нормативных документов.



VI. ТЕХНИЧЕСКИЕ ДАННЫЕ И ХАРАКТЕРИСТИКИ

Изготовитель:

Адрес:

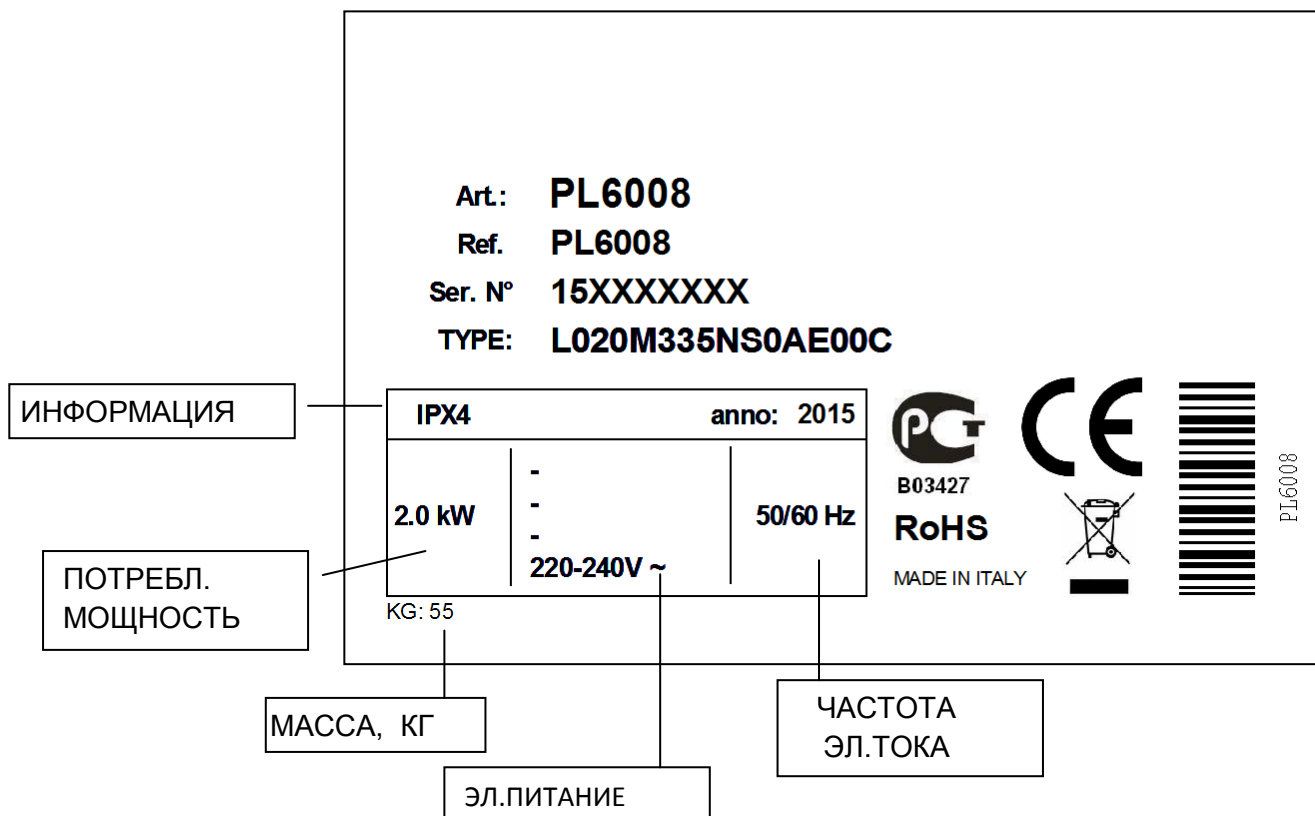
Изделие: Расстоечный шкаф для расстаивания пищевых продуктов.

PL9008

— кол-во противней
— Идентификац. внешнего вида

КОД ИЗДЕЛИЯ (Ref):
PL2108
PL2112
PL2108
PL2012
PL9008
PL9012
PL9010
PL6008

ТАБЛИЧКА ДАННЫХ



Art.: модель в соответствии с классификацией клиента

Type: Определяет код сертификации

Ref. Модель в соответствии с внутренней классификацией изготовителя

Ser. N° Идентификационный номер, присваиваемый каждому отдельному изделию

Информация: IPX4 Уровень защиты от водяных брызг /год изготовления

ПОТРЕБЛ. МОЩНОСТЬ: Номинальная потребляемая мощность шкафа в киловольтах (kW)

Электропитание: Тип подсоединения в клеммнике: напряжение тока в вольтах, кол-во фаз и нулевых проводов

ЧАСТОТА ТОКА: Частота питающего тока в Гц

Масса: Масса шкафа в кг

ИНСТРУКЦИИ ДЛЯ ПОЛЬЗОВАТЕЛЯ

I. ПРЕДУПРЕЖДЕНИЯ

Рекомендуем внимательно прочесть настоящую инструкцию, так как в ней содержится информация, необходимая для безопасной эксплуатации расстоечного шкафа и бережно хранить ее, чтобы персонал при необходимости мог воспользоваться изложенной в ней информацией.

Ошибки, допущенные при установке, эксплуатации, обслуживании и чистке, а также внесение возможных изменений или исправлений, могут быть причиной неполадок в работе шкафа, а также причиной нанесения ущерба и повреждений.

Шкаф должен использоваться только для расстаивания пищевых продуктов исключительно на кухнях промышленного масштаба. Его использование в других целях и условиях следует считать неадекватным и, следовательно, опасным. Изготовитель снимает с себя ответственность за использование шкафа в каких-либо других целях, кроме указанных в инструкции.

Шкаф предназначен только для профессионального использования и должен эксплуатироваться квалифицированным персоналом.

- К работе с расстоечным шкафом не допускаются лица, обладающие недостаточными физическими или умственными способностями, а также не имеющие достаточного опыта работы, за исключением тех случаев, когда они были проинструктированы персоналом, ответственным за их безопасность и ознакомлены с порядком работы со шкафом.
- Не разрешается оставлять шкаф без присмотра в присутствии детей, поэтому необходимо следить за тем, чтобы они не могли пользоваться им или играть с ним.
- Запрещается размещать тепловые источники вблизи шкафа.
- Ни под каким видом не оставлять рядом со шкафом легко воспламеняемые материалы, так как это может стать причиной пожара.
- Температура контейнеров с продуктами, принадлежностей или других предметов в процессе приготовления и после может быть достаточно высокой; поэтому необходимо быть внимательными, так как существует возможность получения ожогов. Поэтому при перемещении горячих предметов рекомендуется пользоваться защитными термостойкими материалами. Опасность получения ожогов!
- Регулировку опций на панели управления выполнять только пальцами: использование других предметов может привести к повреждению шкафа и, как следствие, к отмене гарантии.
- Устройство может быть использовано детьми в возрасте до 8 лет и взрослыми с низкой физической работоспособностью, сенсорный или умственный, без опыта или требуемых знаний, при условии что будут работать, под наблюдением или после получения необходимой инструкции для безопасного использования устройства и понимания опасностей связанных с использованием.
- чистка и необходимое обслуживание не должны осуществляться детьми без присмотра.
- в непосредственной близости от аппарата могут возникнуть ситуации при которых пол скользкий

Поврежденные или разбитые стеклянные детали двери требуют немедленной замены (необходимо связаться с техническим центром обслуживания).

В случае остановки на длительный период (например: на несколько дней) рекомендуется отключить подачу электропитания.

Изготовитель снимает с себя всякую ответственность за ущерб, причиненный персоналу или имуществу в результате неисполнения вышеуказанных рекомендаций или вследствие повреждения даже одной отдельной детали шкафа, а также при использовании не

оригинальных запасных деталей.

Этот расстоечный шкаф отвечает требованиям действующих Директив ЕС. Внешние части печи могут превышать температуру 60 ° C, по этому , чтобы избежать опасности ожогов не рекомендуется трогать зоны и части, отмеченные символом рядом.



II. ПОДГОТОВКА К ПЕРВОМУ ВКЛЮЧЕНИЮ

Перед первым включением расстоечного шкафа следует тщательно выполнить все необходимые виды контроля, касающиеся соответствия всех систем, установок, а также монтажа самого шкафа, требованиям законодательных норм, технических инструкций и правил по технике безопасности, изложенным в настоящей инструкции по эксплуатации.

Внутри шкафа не должно быть посторонних предметов: пластиковые пакеты, руководство по эксплуатации, пластиковые пленки и др.

Все упаковочные материалы должны быть полностью удалены из рабочей камеры, включая защитную пленку, нанесенную на стенки шкафа.

ПРИЕМКА

Тщательно проверить следующие параметры :

Термостат, регулирующий температуру процесса расстаивания, срабатывает при достижении значений заданной температуры и нагревательные элементы (тэны) отключаются.

ПЕРВАЯ ЧИСТКА РАБОЧЕЙ КАМЕРЫ РАССТОЕЧНОГО ШКАФА

Перед выполнением любого вида чистки необходимо отключить шкаф от сети электропитания и дождаться его полного охлаждения.

ВНИМАНИЕ: Запрещается проводить чистку шкафа с применением струи воды или пара высокого давления.

В рабочей камере не должно быть остатков растворителей или моющих средств. Их необходимо полностью удалить, тщательно протирая поверхности влажной тканью; при этом для защиты глаз, рта и рук следует пользоваться индивидуальными защитными средствами. Имеется опасность образования коррозии.

Промыть стенки рабочей камеры теплой водой с мылом, и затем сполоснуть; запрещается использовать для чистки агрессивные материалы или кислоты.

III. ПОВСЕДНЕВНОЕ ОБСЛУЖИВАНИЕ

В обязанности пользователя входит только повседневное обслуживание. Для проведения внепланового ремонта необходимо обратиться в Центр технического обслуживания и вызвать квалифицированного специалиста, имеющего допуск к работе.

ЧИСТКА: ОСНОВНЫЕ ПРАВИЛА

Перед выполнением любого вида чистки необходимо отключить шкаф от сети электропитания и дождаться его полного охлаждения.

ВНИМАНИЕ: Запрещается проводить чистку шкафа с применением струи воды или пара высокого давления.

ПОВСЕДНЕВНАЯ ЧИСТКА РАБОЧЕЙ КАМЕРЫ

Рекомендуется ежедневно выполнять чистку рабочей камеры для поддержания должного уровня гигиены и для предохранения стали от повреждений.

При выполнении чистки вручную нельзя пользоваться брандспойтами с высоким давлением или

генераторами пара, а также кислотосодержащими и абразивными средствами, коррозионными моющими средствами с содержанием песка или каустической соды.

Чистка вручную выполняется в следующем порядке:

- Включить шкаф и установить температуру на 60°C.
- Оставить включенным на 10 минут, создавая пар.
- Выключить шкаф и оставить охлаждаться.
- Промыть горячей мыльной водой, а затем сполоснуть.

Использовать только средства, рекомендованные изготовителем расстоечного шкафа.

ЧИСТКА НАРУЖНЫХ ПОВЕРХНОСТЕЙ

Для чистки наружных поверхностей шкафа разрешается пользоваться только влажной тканью, смоченной в теплой воде или средствами, пригодными для чистки стальных поверхностей. Нельзя пользоваться кислотосодержащими средствами или аммиаком.

ВНИМАНИЕ: Запрещается проводить чистку шкафа с применением струи воды или пара высокого давления.

IV. ВНЕПЛАНОВЫЙ РЕМОНТ

Рекомендуется поручить проведение периодического контроля расстоечного шкафа (по крайней мере один раз в год) квалифицированному специалисту, имеющему допуск к работе.

Любой вид обслуживания, установки или ремонта должен выполняться квалифицированным персоналом сервисного центра, имеющим доступ к данным видам работ. Перед выполнением любой операции необходимо отключить электропитание и дождаться охлаждения шкафа.

Перед снятием шкафа с рабочего места, необходимо удостовериться в то, что отсоединение всех электрических соединений выполнено правильно.

Если опора, на которой установлен шкаф, имеет колеса, то необходимо убедиться в том, что при его перемещении не будут повреждены электрические кабели, трубопроводы или что-то другое. Обязательно установите стопор, препятствующий произвольному движению. Не разрешается размещать шкаф вблизи тепловых источников (например: фритюрницы и т.д.).

После выполнения всех работ и установки шкафа на рабочее место необходимо убедиться в том, что все электрические подсоединения выполнены в соответствии с действующими нормативами.

V. ОБСЛУЖИВАНИЕ ПРИ НЕПОЛАДКАХ

В случае неполадок следует отключить шкаф от сети электропитания.

Прежде чем обратиться в Сервисную службу можно попытаться выяснить причину неполадки, пользуясь приведенной ниже таблицей.

НЕПОЛАДКА	ПРИЧИНА	СПОСОБ УСТРАНЕНИЯ НЕПОЛАДКИ
Расстоечный шкаф не нагревается	Нет напряжения в сети	Восстановить напряжение электропитания
	Неправильно выполнено подсоединение к электрической сети	Проверить правильность подсоединения к электрической сети
	Повреждено сопротивление	Вызвать квалифицированного специалиста для выполнения ремонта (Сервисная служба)
	Поврежден термостат	Вызвать квалифицированного специалиста для проведения ремонта (Сервисная служба).

Если неполадка повторяется неоднократно рекомендуем Вам поставить в известность продавца или фирму – производителя, требуя вмешательства Сервисного центра, уточнив при этом характер неполадки, а также указав **код (Art) и серийный номер (Ser N°)** Вашего расстоечного шкафа. Эти

данные указаны на ТАБЛИЧКЕ ТЕХНИЧЕСКИХ ДАННЫХ, которая находится на задней стенке шкафа.

ЗАПАСНЫЕ ЧАСТИ

Следует использовать только разрешенные компоненты. Все виды работ должны выполняться квалифицированным техническим персоналом, имеющим допуск к работе. Для поставки запасных компонентов обращайтесь в Сервисный центр.

VI. ПАНЕЛЬ УПРАВЛЕНИЯ

КНОПКА
ВКЛЮЧЕНИЯ/ОТКЛЮЧЕНИЯ
(ON/OFF)

Рукоятка
термостата

Лампа
термост.



- **КНОПКА ВКЛЮЧЕНИЯ/ОТКЛЮЧЕНИЯ (ON/OFF)**
Эта кнопка служит для включения или отключения шкафа.
- **РУКОЯТКА ТЕРМОСТАТА**
Этой рукояткой выбирается желаемая температура.
- ❖ **СИГНАЛЬНАЯ ЛАМПОЧКА ТЕРМОСТАТА**
Эта сигнальная лампочка освещена, если температура внутри шкафа ниже значения температуры, установленной рукояткой термостата. Когда лампочка гаснет, это значит, что нагрев выключен и что температура внутри шкафа достигла установленного значения.

VII. РЕКОМЕНДАЦИИ ПО ИСПОЛЬЗОВАНИЮ

Для включения шкафа необходимо нажать на кнопку ВКЛ/ВЫКЛ (ON/OFF) и повернуть рукоятку термостата до желаемого значения температуры.

УВЛАЖНИТЕЛЬ

Для проведения процесса расстойки (подъёма хлебо-булочных изделий) или для деликатного сохранения всех типов пищевых продуктов необходимо наполнить водой контейнер, который находится на дне шкафа и, установив желаемую температуру, включить шкаф. В результате размещенные под контейнером нагревательные элементы включаются и нагревают воду, которая превращается в пар.

Воду в контейнер наливать не выше максимального уровня, обозначенного ----- .