

**Стол гладильный
Модель 165.04**

УСТАНОВКА

Подъем и транспортировка

Для удобного захвата машины на вилы погрузчика вилы (рис.2) должны входить между деревянных брусьев поддона машины или, если нет поддона, между ножек машины (рис.3).

Для удобного захвата машины краном обвязать стол машины ремнем с использованием выравнивающего устройства (рис.4).

Рис.2

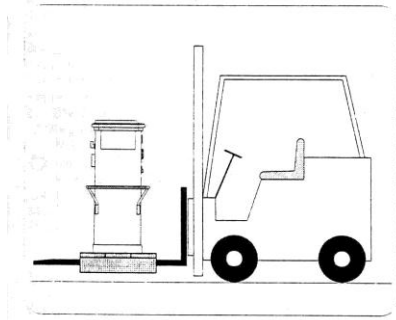


Рис.3

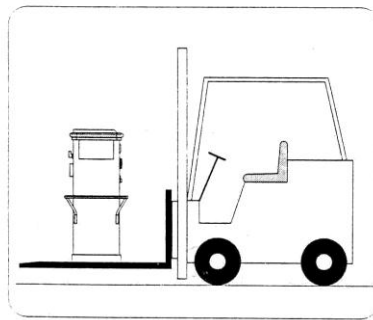
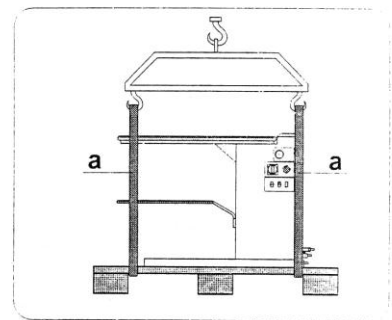


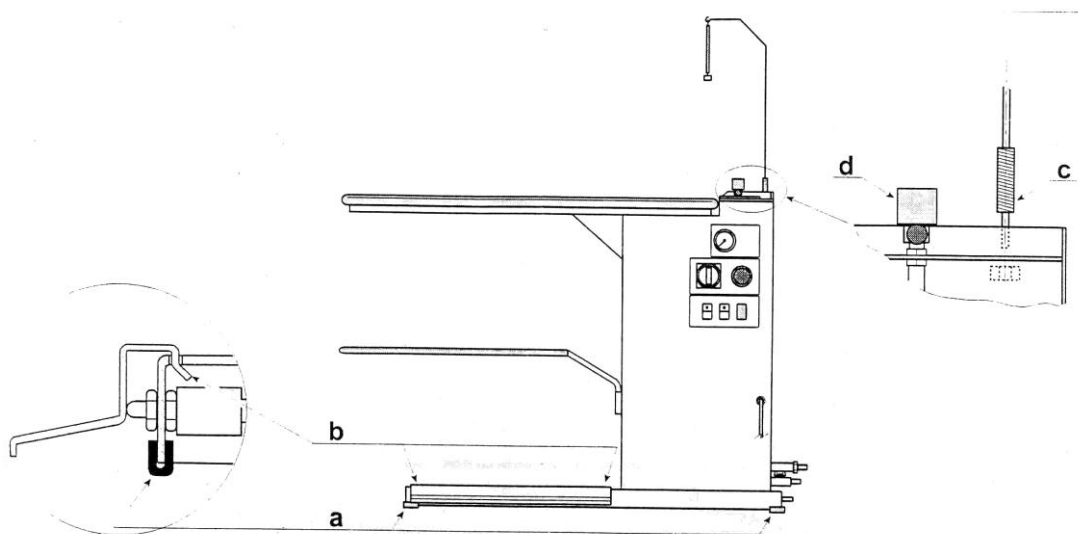
Рис.4



Установка по уровню

1. Установить машину так, чтобы стол находился на расстоянии от стен и другого оборудования, необходимом для работы и технического обслуживания.
2. Установить на машину 4 резиновые опоры, как показано на рис.5 (поз. а).
3. Установить педаль в ее место на корпусе (рис.5 поз. b).
4. Установить штангу держателя кабеля в соответствующее посадочное место, соленоидный клапан (если имеется) установить, как показано на рис.5 (поз.с-d).

Рис.5



Подключения

Для работы к машине нужно подвести следующие среды:

Вода

Машина подключается к водопроводной сети. Кроме того, необходимо обеспечить слив воды из емкости встроенного парогенератора.

Электроэнергия

Машина должна подключаться к электрической сети с заданным напряжением и частотой (см. шильдик).

Характеристики материалов и подключения (Рис.6)

Перед подключением машины перекрыть все магистрали и слить из них воду. Установить на выходе компрессора осушители и устройства для удаления масла из отработанного воздуха.

Подключение машины должно осуществляться квалифицированными специалистами. Для подключения должны использоваться рекомендуемые производителем материалы. Схемы подключения могут изменяться в зависимости от применения на машине тех или иных дополнительных приспособлений.

А – заполнение водой:

1. Шаровый клапан с рабочим давлением 13 атм.
2. Гибкий рукав с рабочим давлением 13 атм.

В – слив воды:

3. Шаровый кран с рабочим давлением 30 атм.
4. PTFE рукав с оплеткой из нержавеющей стали с рабочим давлением 30 атм. и рабочей температурой от -60 до +240⁰С.

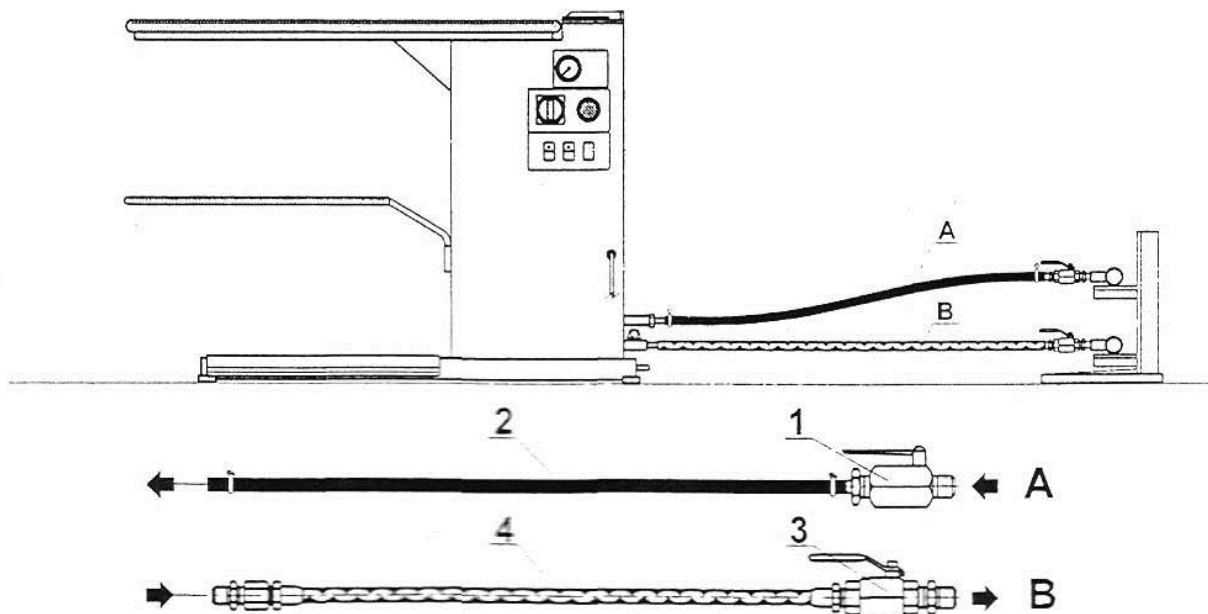
С – подключение электроэнергии

5. Подключить машину согласно требованиям стандарта С.Е.І. 64/8.

ВНИМАНИЕ! машина должна быть подключена к электрическому щиту с выключателем и предохранителями.

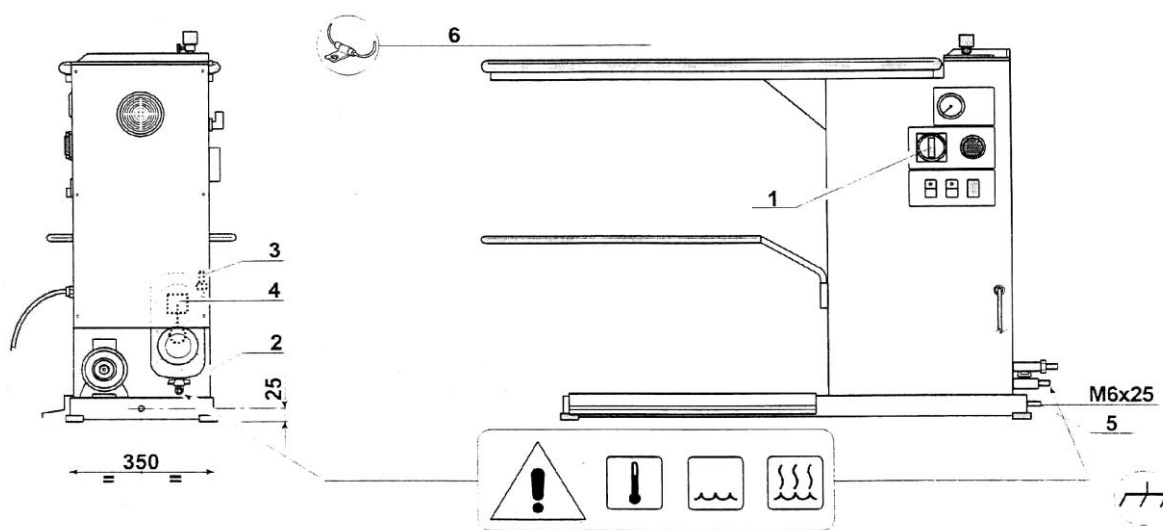
6. Изоляция проводов должна соответствовать стандарту EN 60204.
7. Подключить нейтральный провод.

Рис.6



Машина оборудована несколькими защитными устройствами, обозначенными специальными этикетками с указаниями по их функционированию. Оператор, работающий на машине, должен быть знаком с работой этих устройств.

Рис.7



Главный выключатель (рис.7, поз.1)

Главный выключатель позволяет отключить подачу электроэнергии на машину переводом его из положения "I" в положение "O".

Сливной кран емкости парогенератора (рис.7, поз.2)

Установить в положение "OPEN" ("ОТКРЫТО") для быстрого слива воды из емкости парогенератора и выпуска остатков пара под давлением.

Предохранительный клапан (рис.7, поз.3)

Предохранительный клапан срабатывает, когда давление пара в парогенераторе начинает превышать 5 атм.; клапан выпускает пар из парогенератора, пока давление не сбросится до нормального.

Датчик уровня (рис.7, поз.4)

При опускании уровня воды в емкости парогенератора ниже заданного уровня датчик уровня выключает парогенератор.

Термический предохранитель (рис. 1, поз. 6)

Включается, если по какой-то причине температура превысит 120° С. В случае, если предохранитель больше не устанавливается в процессе работы, необходимо заменить его после устранения причины неполадки.

Рис.8

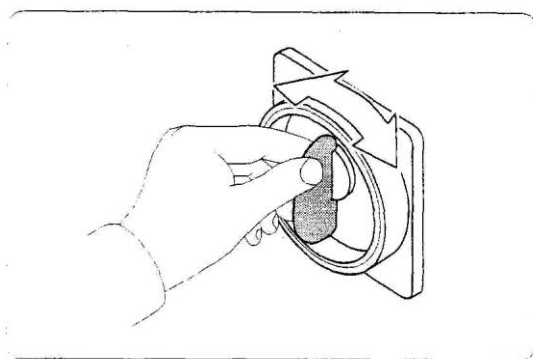
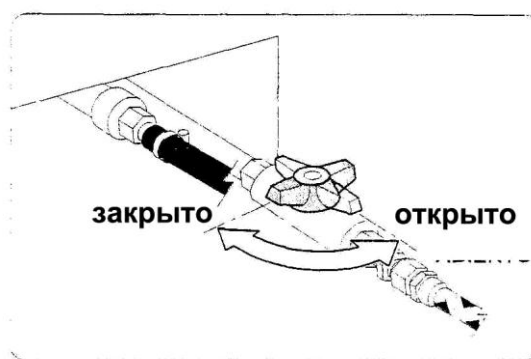


Рис.9



Защитные ограждения

Машина оснащена защитными ограждениями по стандарту EN 292/2.

Место заземления (рис.7 поз.5)

Соединить заземляющий болт машины с линией заземления в соответствии со стандартом **EN 60204-1**.

Теплоизоляция

Горячие зоны машины оборудованы теплоизоляцией для предотвращения ожогов оператора.

В дальнейшем рекомендуется следовать перечисленным ниже правилам:

- Не допускать попадания влаги на педаль при влажной уборке полов
- Не проводить никакого обслуживания, пока не будут отключены (перекрыты) все энергетические источники (электроэнергия, пар).

ПОДГОТОВКА К РАБОТЕ

Указания по безопасности

Во избежание проблем с эксплуатацией машины, рекомендуется внимательно прочитать и в дальнейшем точно следовать следующим инструкциям.

- Только специально обученный персонал может работать на машине.
- В зону работы не должны допускаться посторонние лица.
- Не допускать засорение помещения вокруг машины.

Те же инструкции нужно соблюдать и при обслуживании машины, которое должны проводить только сертифицированные специалисты после отключения подачи пара и электроэнергии.

При обнаружении неисправности или потенциальной опасности при работе машины немедленно сообщить об этом обслуживающей организации и не начинать работу до устранения неисправности.

Подготовка к работе

Проверка перед началом работы (рис.10)

А – Трубопроводы для наполнения водой

Проверить надежность и герметичность соединений.

В – Слив воды

Проверить надежность и герметичность соединений.

С – Электропитание

Проверить надежность соединений, характеристики сети, правильность и надежность заземления.

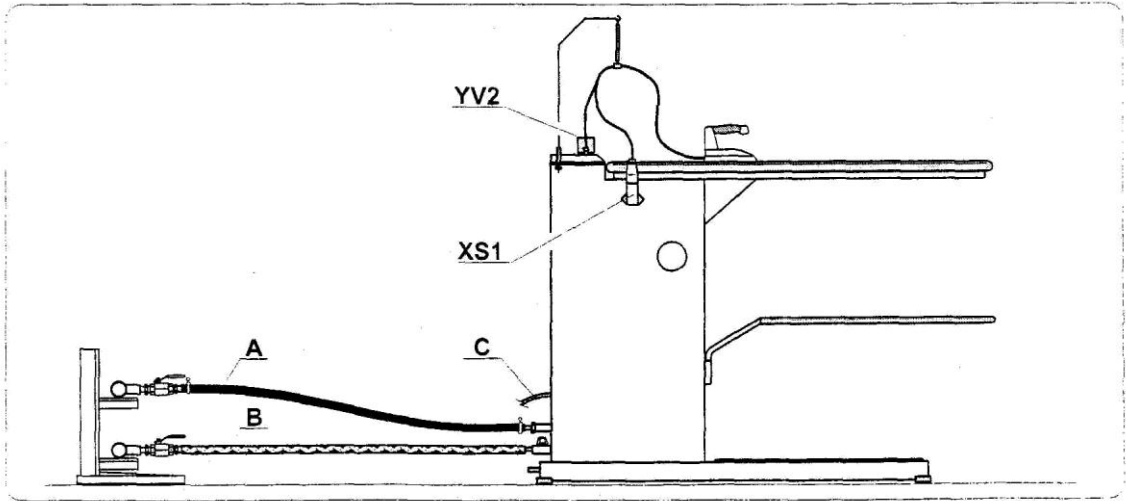
Утюг

Проверить надежность и герметичность соединений подвода пара к утюгу, соленоидный клапан “YV2”. Проверить соединение питающего кабеля утюга с розеткой “XS1” (подробнее смотри руководство утюга).

Облицовки

Проверить правильность установки ограждений и надежность крепления к основанию машины.

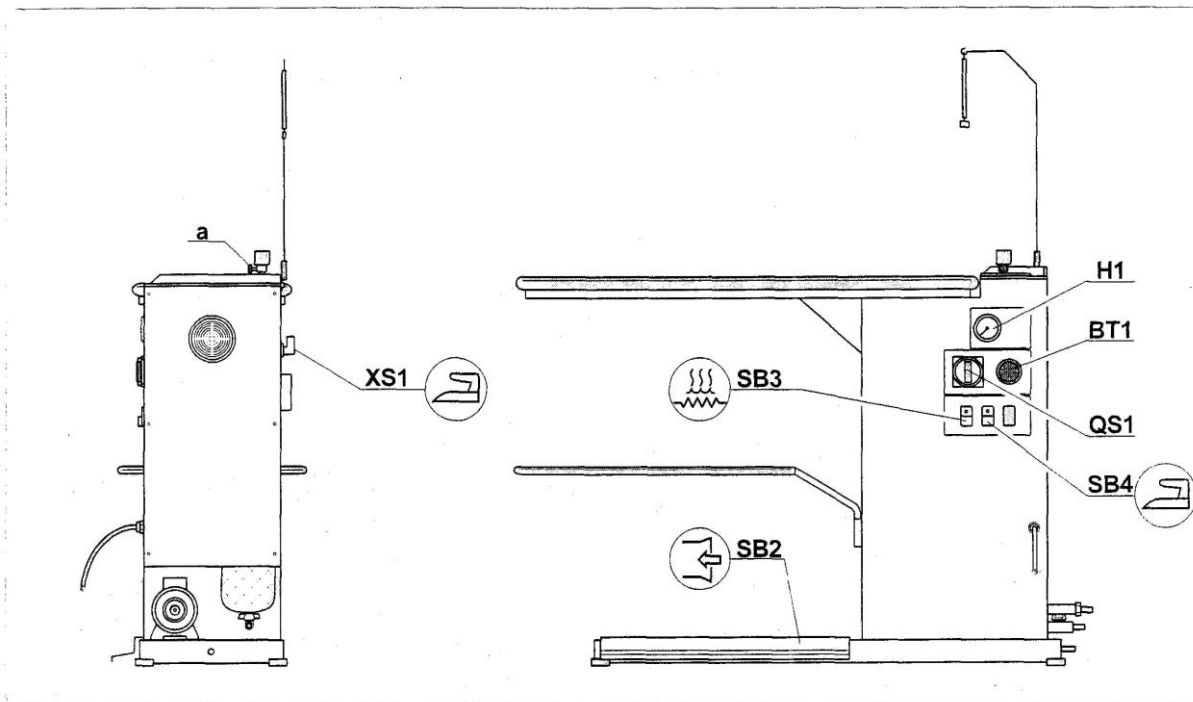
Рис.10



ПОРЯДОК РАБОТЫ

Органы управления

Все органы управления вынесены позициями на рисунке, а их функции поясняются в таблице.



Поз.	Наименование	Описание
QS1	Главный выключатель	0 – отключено I – подано напряжение на машину и встроенный парогенератор
BT1	Терморегулятор температуры поверхности	0 – отключено Позволяет зафиксировать температуру нагрева рабочей поверхности
H1	Манометр	Показывает давление пара в емкости встроенного парогенератора
SB2	Педаля отсоса воздуха	Включает отсос воздуха из области глажения
SB3	Подсвеченный выключатель парогенератора	0 – отключено I – включено, включена подсветка переключателя, включен встроенный парогенератор
SB4	Подсвеченный выключатель утюга	0 – отключено I – включено, включена подсветка переключателя, включена подача электроэнергии на розетку XS1.
XS1	Электрическая розетка утюга	Электрическая розетка и соленоидный клапан управления утюгом
a	Регулятор потока пара	Для увеличения и уменьшения потока пара в утюге

Порядок работы

Порядок включения машины (рис.11):

Заполнение водой:

Открыть кран “А”

Слив воды:

Открыть кран “В” и проверить клапан VL1 – он должен находиться в положении “CLOSED” (“ЗАКРЫТО”).

Подача электроэнергии:

1. Установить главный выключатель “QS1” и выключатель “SB3” машины в положение “I”. Загорится подсветка выключателя “SB3”. Машина готова к работе.
2. При переводе выключателя “SB4” в положение “I” загорается подсветка выключателя и включается нагрев утюга (подробнее см. руководство утюга).

Порядок работы машины (рис.11):

Установка температуры поверхности

Установить ручку терморегулятора “BT1” в положение, соответствующее температуре рабочей поверхности в пределах 60-70⁰С (не более).

Отсос воздуха

Нажмите в нужное время педаль “SB1”.

Подача пара

Не включать подачу пара пока утюг достаточно не прогреет, а также если парогенератор не нагрел воду в емкости – это может привести к выбрасыванию конденсата из паровых каналов утюга. Кнопкой подачи пара можно воспользоваться когда давление парогенератора на манометре “Н1” достигло значения 3 атм. и утюг достиг своей рабочей температуры.

Настройка подачи пара

Если требуется увеличить или уменьшить поток пара необходимо воспользоваться регулятором потока “а”, который находится на соленоидном клапане пара.

Порядок остановки машины (рис.11)

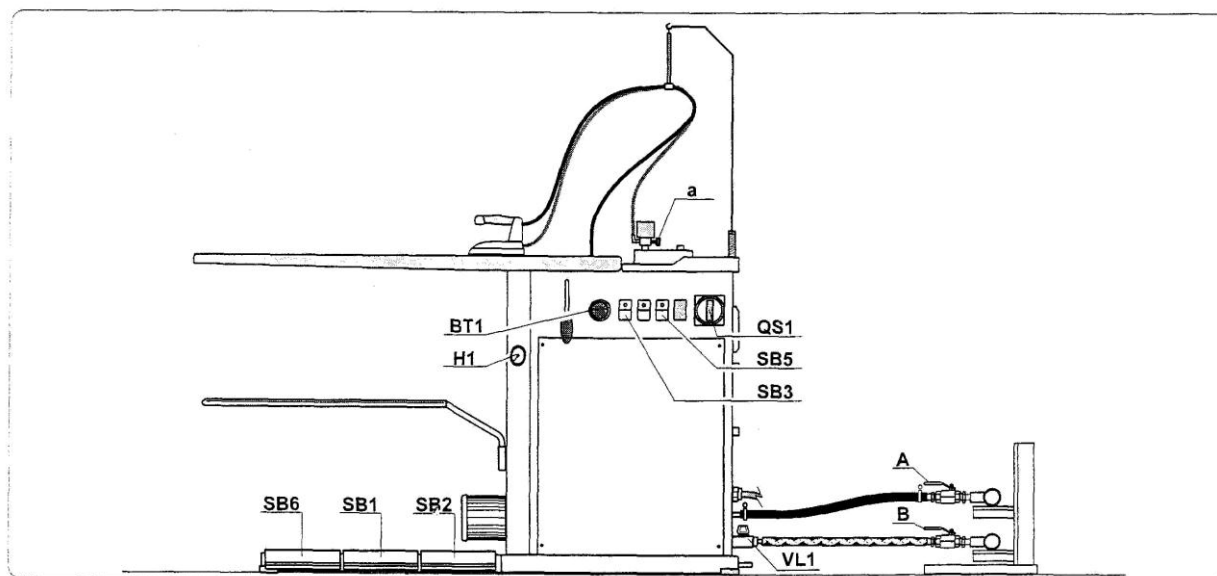
1. Установить выключатели “SB3”-“SB4” в положение “O”, при этом погаснут лампы подсветки выключателей.
2. Установить главный выключатель машины “QS1” в положение “O”.

Порядок аварийной остановки машины (рис.11)

1. Установить главный выключатель машины "QS1" в положение "О".
2. Краном "VL1" сбросить давление пара в парогенераторе.

В случае прекращения работы на машине на длительное время перекрыть подводящие и отводящие трубопроводы и слить воду из емкости парогенератора.

Рис.11



ТЕХНИЧЕСКОЕ ОБСЛУЖИВАНИЕ

Все работы по техническому обслуживанию машины должны выполняться в соответствии с правилами техники безопасности.

Перед началом технического обслуживания отключить подачу электроэнергии.

Правильное и своевременное техническое обслуживание обеспечивает надежность и долговечность машины.

Проводить техническое обслуживание в сроки согласно таблицы.

Информируйте вашу сервисную организацию о неправильной работе машины.

Очистка:

Очищать машину от пыли и загрязнений мягкой тканью еженедельно. Запрещается использовать сжатый воздух для очистки электрических частей.

Описание	Каждый день	Каждые 20 дней	Каждые 60 дней	Каждые 220 дней
<p>Каждый день перед началом работы:</p> <ol style="list-style-type: none"> 1. Включить главный выключатель “QS1” 2. Подождать, пока давление на манометре парогенератора достигнет 1 бар (1 атм.), затем выключить главный выключатель. 3. Слить из емкости парогенератора около 1 литра воды с помощью крана “VL1”. 4. Включить главный выключатель и после того, как давление на манометре достигнет рабочей величины, можно приступать к работе. <p>Данная процедура позволяет удалить часть известкового осадка со дна емкости парогенератора.</p>	+			
Разъемы и соединения		+		
Электрические устройства				+
Соленоидные клапана воды и пара			+	
Педаль			+	
Покрытие стола		+		
Трубопроводы подачи пара: покрытие, соединения				+
Проверить состояние фильтра воды на входе в парогенератор: при необходимости почистить или заменить.			+	
Проверить надежность крепления облицовок.				+

РЕГУЛИРОВКА

Все операции по регулировке машины должны производиться в соответствии с правилами безопасности. Перед обслуживанием машины отключить подачу электроэнергии.

Описание предохранительного клапана:

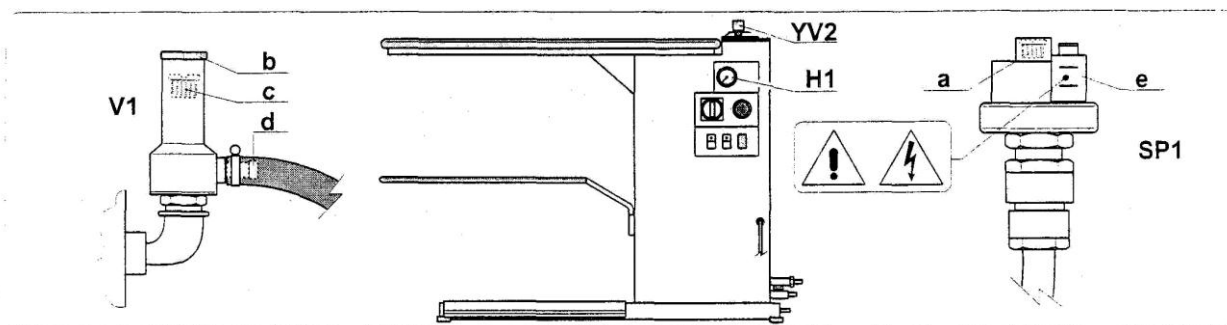
Предохранительный клапан представляет собой механический клапан для сброса избыточного давления, срабатывает в аварийных ситуациях в парогенераторе. Предохранительный клапан предварительно настроен на давление, превышающее рабочее давление в парогенераторе на 2 атм.

Регулировка предохранительного клапана ”V1” (рис.12):

Установить давление в емкости парогенератора 4 атм. поворачивая с помощью отвертки винт “а” на контроллере давления “SP1”, давление при этом

отображается на манометре “Н1”. Отвернуть заглушку “b” клапана “VL1”, отверткой настроить винт “с” так, чтобы из патрубка “d” немного выходил пар. Повернуть винт “с” на пол-оборота по часовой стрелке, завернуть заглушку “b” и понизить давление до рабочего (3 атм.) с помощью контроллера давления “SP1”.

Рис.12



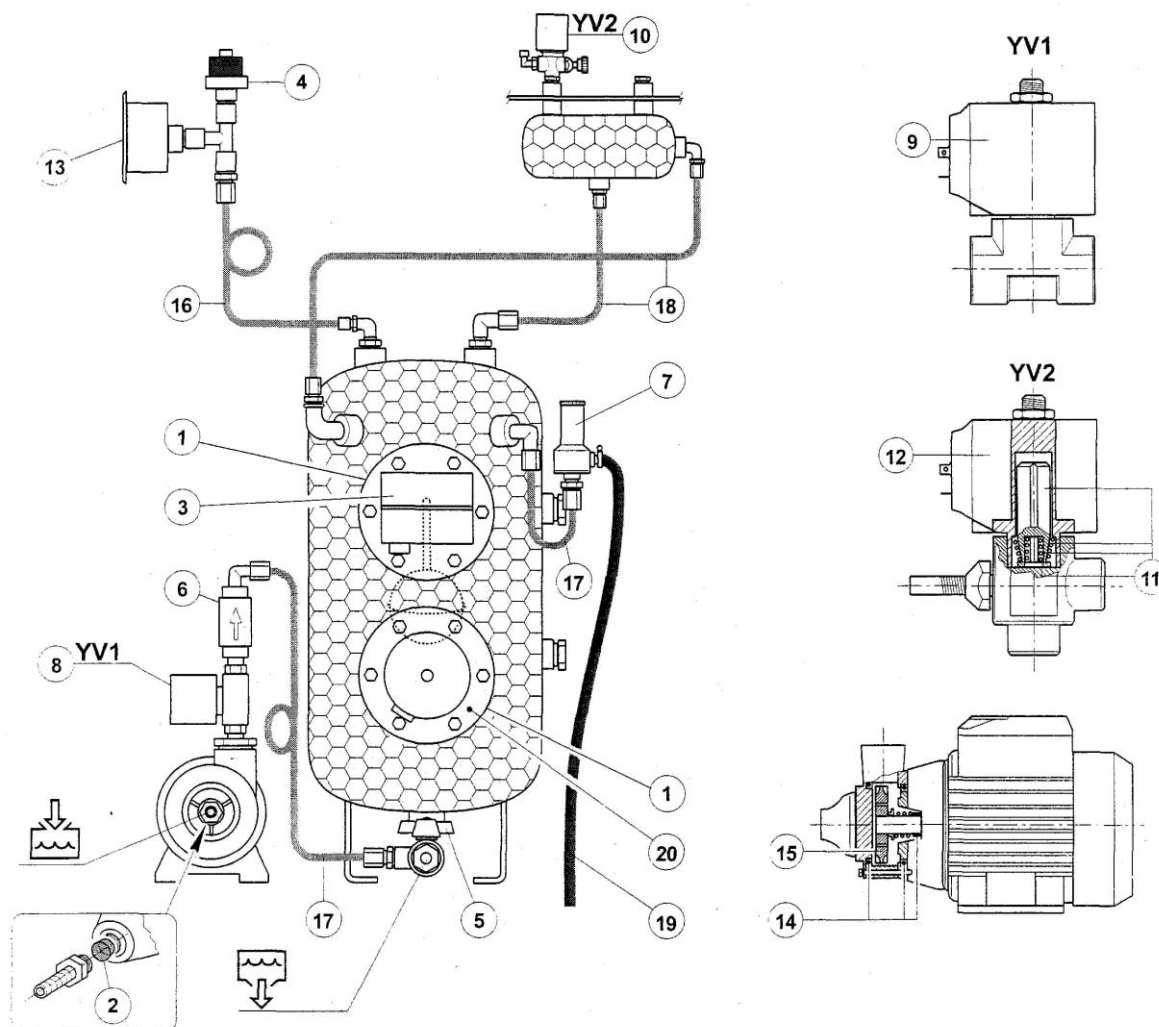
Описание контроллера давления:

Контролирует давление в емкости парогенератора в автоматическом режиме. Разрывает электрическую цепь, когда давление пара возрастает и замыкает цепь – когда давление пара падает.

Регулировка контроллера давления (рис.12):

Включить машину, дождаться пока не отключатся нагревательные элементы парогенератора и проверить давление на манометре “Н1”. Оно должно быть 3 атм. Если оно ниже или выше этой величины, поворачивая отверткой винт “а” добиться величины давления 3 атм. Проверить правильность настройки контроллера давления, перекрыв подачу пара через соленоидный клапан “YV2”. Нагревательные элементы парогенератора должны отключиться при давлении пара 3 атм.

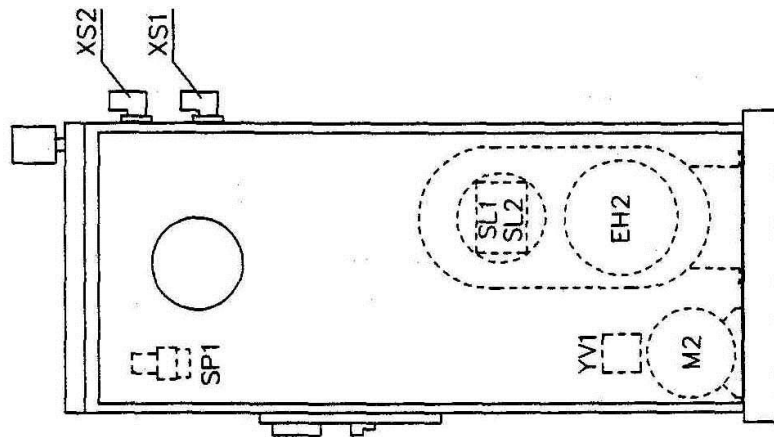
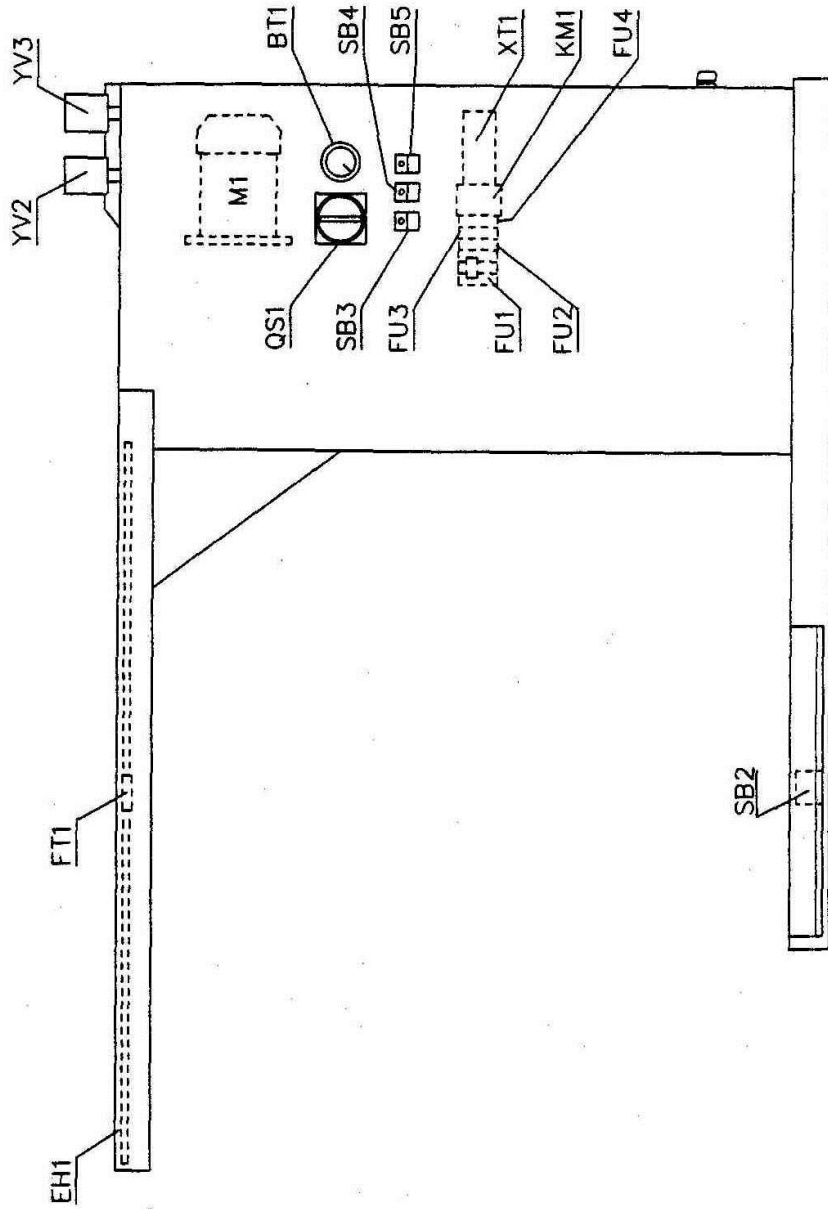
СХЕМА ПАРОВАЯ

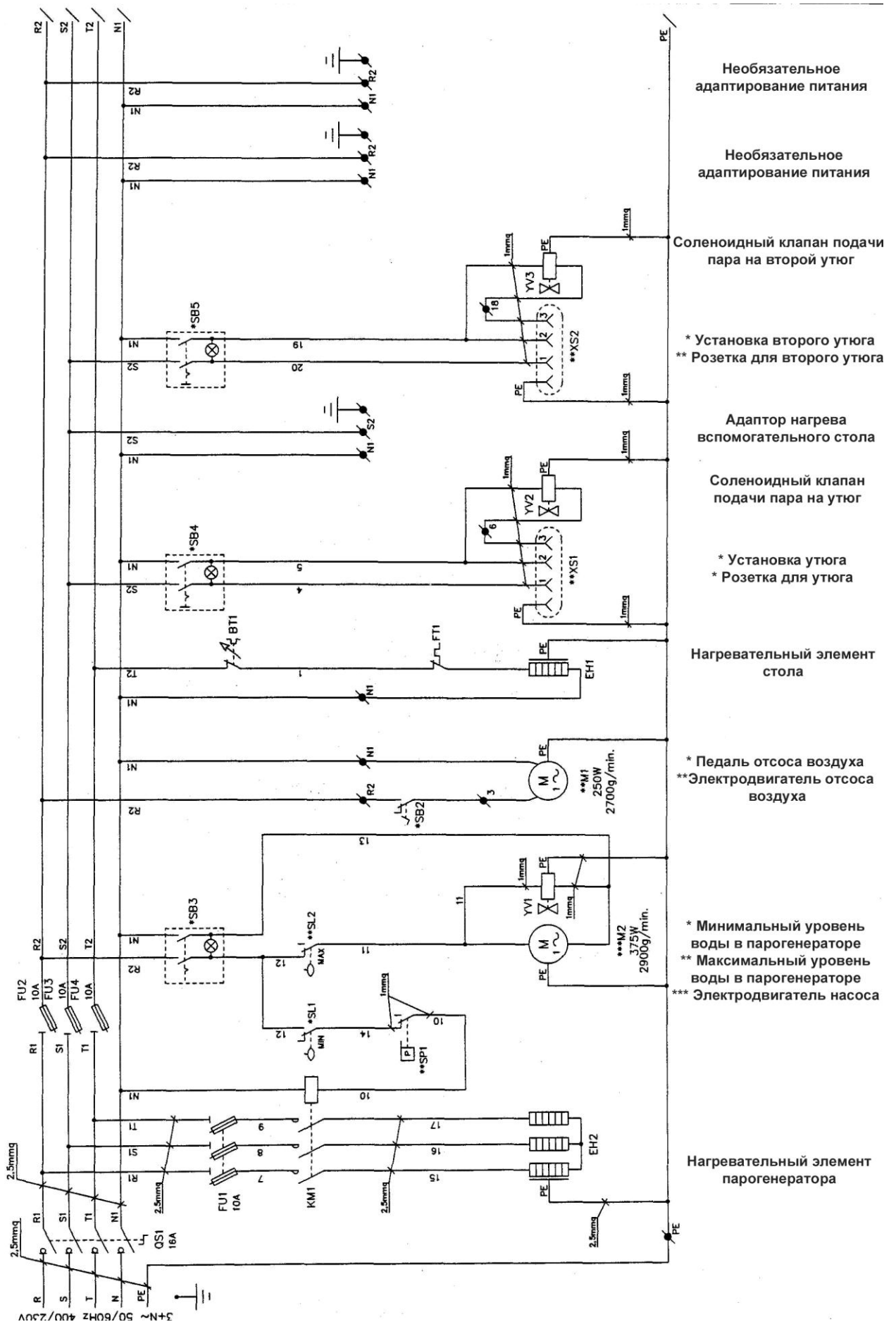


Поз.	Код	Описание	Кол.
1	1.173.50.118	Уплотнение	2
2	1.171.50.130	Нержавеющий фильтр	1
3	Датчик уровня см. отдельную спецификацию		
4	60.600.104	Контроллер давления (прессостат)	1
5	50.231.150	Шаровый кран Ø3/8"	1
6	50.207.200	Обратный клапан Ø3/8"	1
7	50.219.300	Предохранительный клапан Ø3/8"	1
8	60.624.700	Соленоидный клапан Ø1/4" x 3,5 230В, 50/60Гц	1
9	60.624.250-10	Катушка 230В, 50/60Гц	-
10	60.624.100	Соленоидный клапан Ø1/4" x 2,8 230В, 50/60Гц	1
11	60.624.100-01	Сердечник с пружиной	-
12	60.624.100-10	Катушка 230В, 50/60Гц	-
13	45.595.100	Манометр Ø1/4"	1
14	60.251.310-01	Набор уплотнений	-
15	60.251.310-10	Крыльчатка	-

Поз.	Код	Описание	Кол.
16	15.507.200	Трубка тефлоновая Ø6 x Ø4	-
17	15.535.300	Трубка медная Ø8	-
18	15.521.110	Трубка подачи пара Ø1/4" x 6 L=450мм	1
19	15.522.100	Трубка подачи пара Ø5 x Ø10	-
20	Нагревательный элемент парогенератора см. отдельную спецификацию		

СХЕМА ЭЛЕКТРИЧЕСКАЯ





Необязательное
адаптирование питания

Необязательное
адаптирование питания

Соленоидный клапан подачи
пара на второй утюг

* Установка второго утюга
** Розетка для второго утюга

Адаптор нагрева
вспомогательного стола

Соленоидный клапан
подачи пара на утюг

* Установка утюга
* Розетка для утюга

Нагревательный элемент
стола

* Педаль отсоса воздуха
** Электродвигатель отсоса
воздуха

* Минимальный уровень
воды в парогенераторе
** Максимальный уровень
воды в парогенераторе
*** Электродвигатель насоса

Нагревательный элемент
парогенератора

ПЕРЕЧЕНЬ ЭЛЕМЕНТОВ

Поз. обозначение	Наименование	Кол.	Код	Код констр.
BT1	Капиллярный термостат макс. 90 ⁰ С, 16А, 250В	1	60,422,300	TUA 3C 104
EH1	Нагревательный элемент 900Вт, 220В	1	1.172.55.100	
EH2	Нагревательный элемент 3,5кВт, 220В	1	См. отдельную спецификацию	
FT1	Термопредохранитель 121 ⁰ С	1	60.414.110	S3M4244001
FU1	Держатель предохранителя трехполюсный 10,3х38	1	60.819.551	
	Предохранитель 10,3х38, 10А	3	60.818.107	
FU2 FU3 FU4	Держатель предохранителя однополюсный 10,3х38	3	60.819.553	
	Предохранитель 10,3х38, 10А	3	60.818.107	
KM1	Контактор трехполюсный AC-1/ Катушка 1~230В, 50/60Гц	1	60.314.455	100-M12N-230V50/60Hz
M1	Электродвигатель 1~230В, 50Гц, 2700 об/мин, 0,25кВт	1	37.159.104	
	Электродвигатель 1~230В, 60Гц, 2700 об/мин, 0,25кВт		37.159.108	
M2	Электродвигатель насоса 1~230В, 50Гц, 2900 об/мин, 0,37кВт	1	60.251.310	PKm60-1/50Hz
	Электродвигатель насоса 1~230В, 60Гц, 2900 об/мин, 0,37кВт		60.251.361	PKm60-1/60Hz
QS1	Выключатель автоматический 4-полюсный 16А	1	60.133.631	CM04.16R
SB2	Выключатель 10А, 250В	1	60.181.200	MN-5310
SB3 SB4 SB5	Выключатель 2-полюсный с подсветкой 16А, 250В	1 1 1	60.129.910	A450800004
SL1	Выключатель датчика уровня	1	См. отдельную спецификацию	
SL2	Выключатель датчика уровня	1	См. отдельную	

Поз. обозначение	Наименование	Кол.	Код	Код констр.
			спецификацию	
SP1	Контроллер давления 1-4 атм. (14,3-57 Psi)	1	60.600.104	XP04.131
XS1 XS2	Вилка 3-контактная + заземление 10А, 250В	1 1	2.166.06.010	
YV1	Катушка 1~220В, 50/60Гц	1	60.624.250-10	
YV2 YV3	Катушка 1~220В, 50/60Гц	1 1	60.624.100-10	