



## 1 НАЗНАЧЕНИЕ

Столы раздаточные типа СПМР для посудомоечных машин МПК 700К, МПК 700К-01 и МПК 1100 предназначенных для приема кассет с чистой посудой после мытья на машине типа МПК и используются на предприятиях общественного питания в качестве вспомогательного оборудования.

Сертификат соответствия № РОСС.RU.ХП14.Н01176. Срок действия с 31.03.2010 по 30.03.2013 г.

Санитарно-эпидемиологическое заключение № 77.99.31.515.Д.003763. 03.10 от 10.03.2010 по 10.03.2015 г.

## 2 ТЕХНИЧЕСКИЕ ХАРАКТЕРИСТИКИ

Таблица 1

Наименование параметра	Величина параметра	
	СПМР-6-1	СПМР-6-5
Допускаемая нагрузка на столешницу, кг, не более	80	
Допускаемая нагрузка на нижнюю полку, кг, не более	50	
Полка, шт.	1	
Габаритные размеры, мм, не более		
длина	600	1050
ширина	610	610
высота	950	950
Масса, кг, не более	14	20
Масса с упаковкой, кг., не более	16	22

Столы поставляются в разобранном виде. Схема сборки столов показана на рис.1.

## 3 КОМПЛЕКТ ПОСТАВКИ

Комплект поставки приведен в таблице 2.

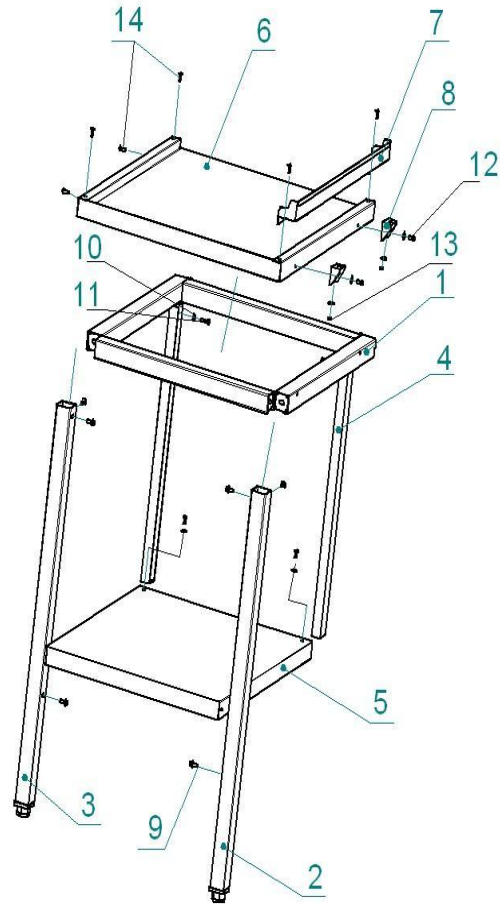


Рис.1

Таблица 2

№ п/п	Наименование	СПМР-6-1	СПМР-6-5
		Количество, шт.	
1.	Рама	1	
2.	Ножка в сборе прав.	1	
3.	Ножка в сборе лев.	1	
4.	Стойка	2	
5.	Полка нижняя	1	
6.	Столешница	1	
7.	Кожух защитный в сборе	1	
8.	Кронштейн	2	
9.	Болт М6х14 ОСТ 37.001.193-83	6	6
10.	Шайба 5 ГОСТ 11371-78	10	10
11.	Болт М5х20 ГОСТ 5915-70	2	2
12.	Болт М5х16 ГОСТ 17743-80	6	6
13.	Гайка М5 ГОСТ 5915-70	2	2
14.	Винт М5х16 ГОСТ 7805-70	6	6
15.	Пакет из полиэтиленовой пленки	2	
16.	Паспорт	1	
17.	Упаковка	1	

#### 4 СВИДЕТЕЛЬСТВО О ПРИЕМКЕ

Стол раздаточный типа СПМР-6-1, СПМР-6-5 (нужное подчеркнуть) соответствует ТУ 5600-022-01439034-2008 и признан годным для эксплуатации.

Дата выпуска \_\_\_\_\_  
личные подписи (оттиски личных клейм)

\_\_\_\_\_ должностных лиц предприятия, ответственных за приемку изделия

#### 5 СВИДЕТЕЛЬСТВО ОБ УПАКОВКЕ

Стол раздаточный типа СПМР-6-1, СПМР-6-5 (нужное подчеркнуть) упакован ООО «Элинокс» согласно требованиям, предусмотренным конструкторской документацией.

Дата упаковки \_\_\_\_\_ М. П.  
(подпись)

Упаковку произвел \_\_\_\_\_  
(подпись)

Стол после упаковки принял \_\_\_\_\_  
(подпись)

## 6 ГАРАНТИИ ИЗГОТОВИТЕЛЯ

Гарантийный срок эксплуатации стола- 1 год со дня ввода в эксплуатацию.

Гарантийный срок хранения 1 год со дня изготовления.

В течение гарантийного срока предприятие-изготовитель гарантирует безвозмездное устранение выявленных дефектов изготовления и замену вышедших из строя составных частей стола, произошедших не по вине потребителя, при соблюдении потребителем условий транспортирования, хранения и эксплуатации изделия.

Гарантия не распространяется на случаи, когда стол вышел из строя по вине потребителя в результате несоблюдения требований, указанных в паспорте.

Время нахождения стола в ремонте в гарантийный срок не включается.

В случае невозможности устранения на месте выявленных дефектов предприятие-изготовитель обязуется заменить дефектный стол.

Все детали, узлы и комплектующие изделия, вышедшие из строя в период гарантийного срока эксплуатации, должны быть возвращены заводу-изготовителю стола для детального анализа причин выхода из строя и своевременного принятия мер для их исключения.

Рекламация рассматривается только в случае поступления отказавшего узла, детали или комплектующего изделия с указанием обозначения стола, срока изготовления и установки.

## 7 СВЕДЕНИЯ О РЕКЛАМАЦИЯХ

Рекламации предприятию-изготовителю предъявляются потребителем в порядке и сроки, предусмотренные Федеральным законом «О защите прав потребителей» от 09.01.1996 г. с изменениями и дополнениями от 17.12.1999, 30.12.2001, 22.08.2004, 02.10.2004, 21.12.2004, 27.07.2006, 16.10.2006, 25.11.2006, 25.10.2007, 23.07.2008 г., Гражданским кодексом РФ (части первая от 30.11.1994 г. № 51-ФЗ, вторая от 26.01.1996 г. № 14-ФЗ, третья от 26.11.2001 г. №146-ФЗ, четвертая от 18.12.2006 г. № 230-ФЗ) с изменениями и дополнениями от 26.12, 20.02, 12.08. 1996 г., 24.10.1997 г., 08.07, 17.12.1999 г., 16.04, 15.05, 26.11.2001 г., 21.03,14.11, 26.11. 2002 г., 10.01, 26.03, 11.11, 23.12.2003 г., 29.06, 29.07, 02.12, 29.12, 30.12.2004 г., 21.03, 09.05, 02.07, 18.07, 21.07.2005 г., 03.01, 10.01, 02.02, 03.06, 30.06, 27.07, 03.10, 04.12, 18.12, 29.12, 30.12.2006 г., 26.01, 05.02, 20.04, 26.06, 19.07, 24.07, 02.10, 25.10, 04.11, 29.11, 01.12, 06.12.2007 г., 24.04, 29.04, 13.05, 30.06, 14.07, 22.07, 23.07, 08.07, 08.11, 25.12, 30.12.2008 г., 09.02.2009 г., а также Постановлением Правительства РФ от 19.01.1998 г. № 55 «Об утверждении Правил продажи отдельных видов товаров, перечня товаров длительного пользования, на которые не распространяются требования покупателя о безвозмездном предоставлении ему на период ремонта или замены аналогичного товара, и перечня непродовольственных товаров надлежащего качества, не подлежащих возврату или обмену на ана-

логичный товар других размера, формы, габарита, фасона, расцветки или комплектации» (с изменениями от 20.10.1998 г., 02.10.1999 г., 06.02.2002 г., 12.07.2003 г., 01.02.2005 г., 08.02, 23.05, 15.12. 2006 г., 27.03.2007 г., 27.01.2009 г.).

Рекламации направлять по адресу: **Чувашская Республика,  
г. Чебоксары,  
Базовый проезд, 17.  
Тел./факс: (8352) 56-06-26, 56-06-85.**

## 8 СВЕДЕНИЯ ОБ УТИЛИЗАЦИИ

При подготовке и отправке столов на утилизацию необходимо разобрать и рассортировать составные части стола по материалам, из которых они изготовлены.

**Внимание!** Конструкция стола постоянно совершенствуется, поэтому возможны незначительные изменения, не отраженные в настоящем руководстве.

## 9 ИНСТРУКЦИЯ ПО СБОРКЕ И МОНТАЖУ

1. На рамку (поз. 1) установить столешницу (поз. 6), установить с левой или правой стороны (в зависимости от исполнения) кронштейны (поз. 8) и закрепить, подложив шайбы 5 (поз. 10) двумя болтами (поз. 12), с противоположной стороны столешницу закрепить четырьмя винтами М5 (поз. 14).

2. Установить в квадратные гнезда собранной столешницы ножки в сборе (поз. 2 и 3) и закрепить их болтами М6 (поз. 9). С противоположной стороны установить в рамку (поз. 1) стойки (поз. 4) и совместив отверстия, подложив шайбы 5 (поз. 10) закрепить двумя болтами (поз. 11).

3. Между ножками (поз. 2 и 3) установить полку нижнюю поз. 5) и закрепить болтами (поз. 9) к ножке. С противоположной стороны полка ложиться на стойки (поз. 4) и крепиться болтами М5 (поз. 12) и шайбами 5 (поз. 10).

4. На кронштейны и столешницу установить кожух защитный в сборе (поз. 7) и закрепить двумя винтами М5 (поз. 14), с нижней стороны кронштейнов (поз. 8) закрепить, подложив шайбы 5 (поз. 10), двумя гайками М5 (поз. 13).

5. Проверить горизонтальное положение стола и при необходимости с помощью опор произвести регулировку его по высоте. Одновременно совместить пазы на нижней полке с резьбовыми отверстиями облицовки посудомоечной машины МПК и закрепить двумя болтами М5 (поз. 12) подложив шайбы 5 (поз. 10). См. Рис. 1.